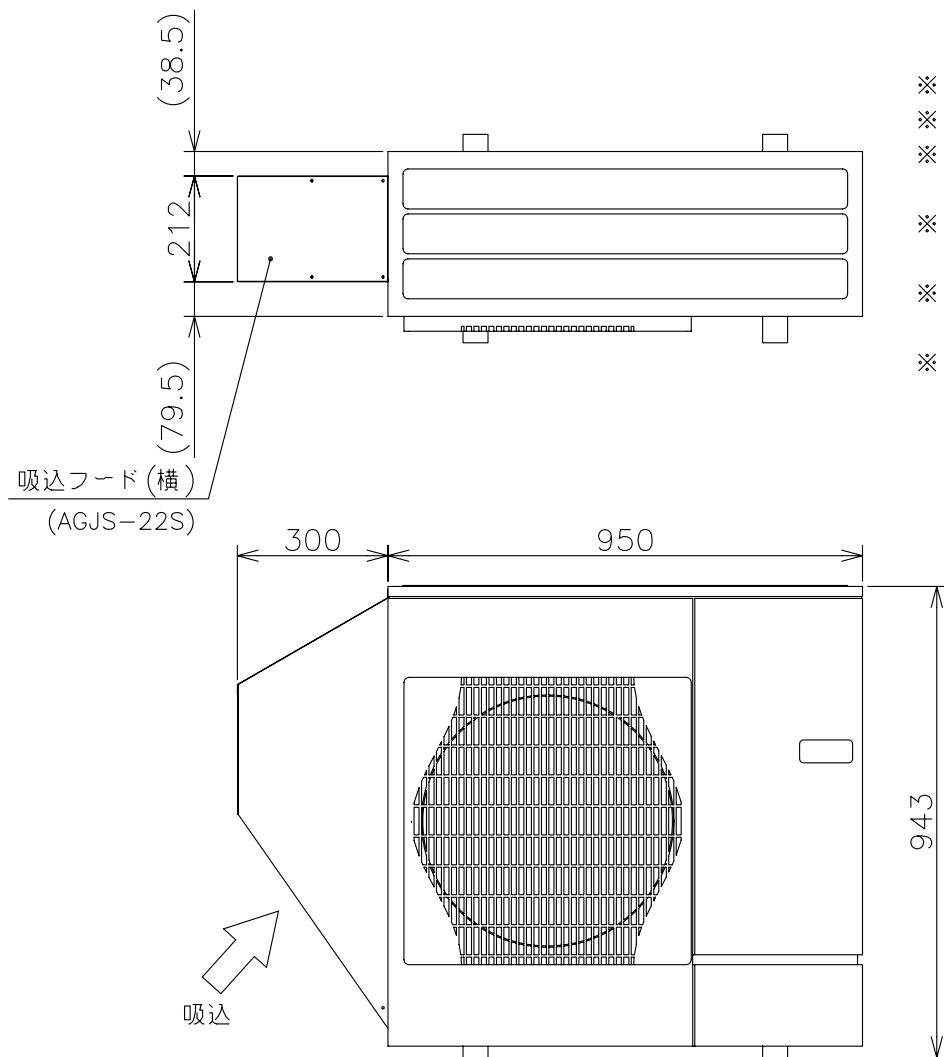


室外ユニット形名

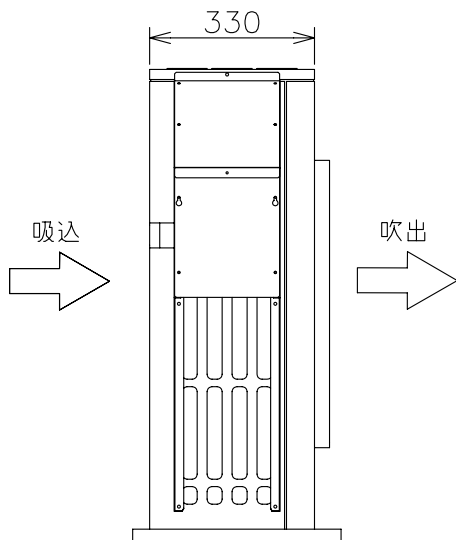
MPUZ-WRP80(S)HA(-BS(G))  
 MPUH-P80HA2  
 MPUH-P112HA2  
 PU(Z)G-P3MHA2  
 MPUZ-WRP80(S)HA3  
 MPU(Z)-P140HA3  
 MPUZ-WRP112HA4  
 MPUZ-WRP80(S)HA5  
 MPUZ-WRP112HA5  
 MPU(Z)-P140HA5  
 PU(Z)G-P5MHA5  
 MPUZ-WRP80(S)HA6  
 MPUZ-WRP112HA6  
 MPUZ-WRP140HA6  
 MPU(Z)-P140HA6  
 PU(Z)G-P5MHA6  
 MPU(Z)-RP140HA7  
 PU(Z)G-P5MHA7

注意事項

- ※1 錆に強いSUS304ステンレス鋼板を使用していますが、塩害・腐食環境（強酸・強アルカリ、および腐食性物質が常時湿潤している場所やふりかかる場所等）では腐食の恐れがあります。フッ素樹脂塗装品（受注生産）を用意していますのでご利用ください。
- ※2 メンテナンスのできる高さ、場所へお取付けください。
- ※3 雪のたまりやすい場所への設置はさけてください。
- ※4 室外ユニットから発生する運転音が隣地へ影響をおよぼす場所への設置はさけてください。
- ※5 他の熱源から熱影響を受ける場所への設置はさけてください。
- ※6 設置環境によってはショートサイクルをまねく恐れもございますのでご注意願います。
- ※7 本製品と室外機オプション品（安全ネット）は組合せ使用できません。



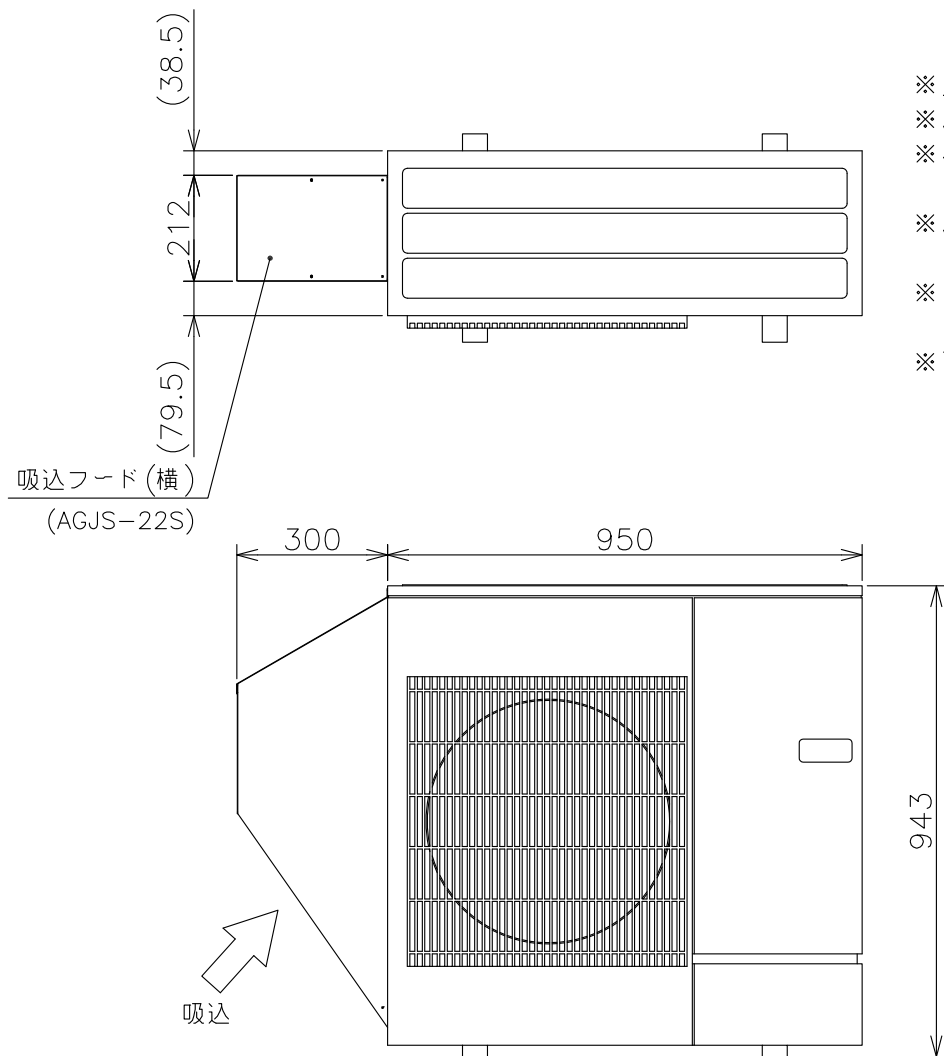
吸込フード(横)  
(AGJS-22S)



材 質	表面色	質量
SUS304(フード部: t0.8)	地金色	3.4kg

単位	スケール	作成日	形名	AGJS-22S			
mm	NTS	2005-7-17	パッケージエアコン室外機用防雪フード				
三菱電機システムサービス株式会社			図番 (形名コード)	M00226	副番	H	記号

室外ユニット形名
MPUZ-ERP80(S)HA7 MPUZ-ERP112HA7 MPUZ-ERP80(S)HA8 MPUZ-ERP112HA8



注意事項

- ※1 錆に強いSUS304ステンレス鋼板を使用していますが、塩害・腐食環境（強酸・強アルカリ、および腐食性物質が常時湿潤している場所やふりかかる場所等）では腐食の恐れがあります。フッ素樹脂塗装品（受注生産）を用意していますのでご利用ください。
- ※2 メンテナンスのできる高さ、場所へお取付けください。
- ※3 雪のたまりやすい場所への設置はさけてください。
- ※4 室外ユニットから発生する運転音が隣地へ影響をおよぼす場所への設置はさけてください。
- ※5 他の熱源から熱影響を受ける場所への設置はさけてください。
- ※6 設置環境によってはショートサイクルをまねく恐れもございますのでご注意願います。
- ※7 本製品と室外機オプション品（安全ネット）は組合せ使用できません。

材 質	表面色	質量
SUS304(フード部: t0.8)	地金色	3.4kg

単位	スケール	作成日	形名	AGJS-22S			
mm	NTS	2008-10-15	パッケージエアコン室外機用防雪フード				
三菱電機システムサービス株式会社			図番 (形名コード)	M00538	副番	A	記号