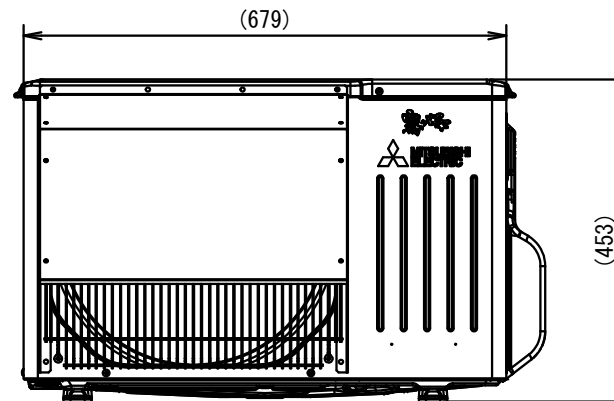
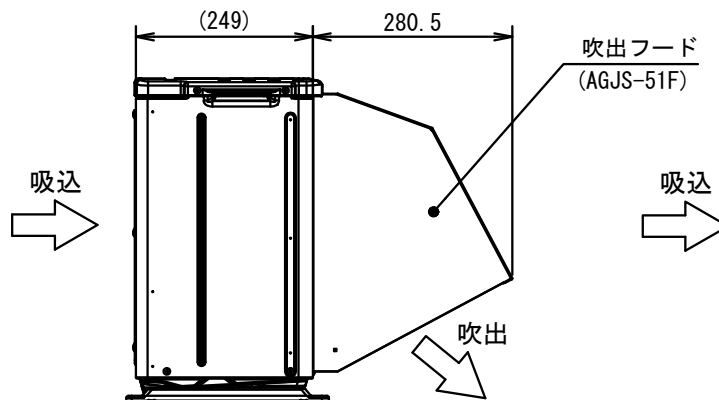
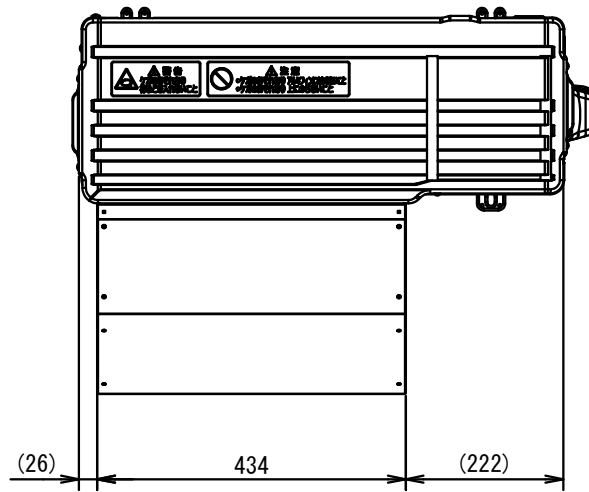


注意事項

- ※1 錆に強いSUS304ステンレス鋼板を使用していますが、塩害・腐食環境(強酸・強アルカリ、および腐食性物質が常時湿潤している場所やふりかかる場所等)では腐食しやすくなります。フッ素樹脂塗装品(受注生産)を用意していますのでご利用ください。
- ※2 メンテナンスのできる高さ、場所へお取付けください。
- ※3 雪のたまりやすい場所への設置はしてください。
- ※4 室外ユニットから発生する運転音が隣地へ影響をおよぼす場所への設置はしてください。
- ※5 他の熱源から熱影響を受ける場所への設置はしてください。
- ※6 設置環境によってはショートサイクルをまねく恐れもございますのでご注意ください。
- ※7 本製品と室外ユニットオプション品(吹出ガイド)は組合せ使用できません。



形名	材質	表面色	質量	備考
AGJS-51F	SUS304(7-ト*部:t0.8)	地金色	2.3kg	

単位	スケール	作成日	形名	AGJS-51F		
mm	NTS	2019-1-29	パッケージエアコン室外ユニット用防雪フード			
三菱電機システムサービス株式会社			図番 (形名コード)	X953503M00011	副番	記号