

三菱パッケージエアコン別売部品



形名:AGJS-28F
AGJS-28B1
AGJS-28S1
AGJT-28F
AGJT-28B1
AGJT-28S1

防雪フード取付取扱説明書

安全のために必ず守ること

- ご使用の節に、この「安全のために必ず守ること」をよくお読みのうえ取付けてください。
- ここに示した注意事項は、安全に関する重大な内容を記載していますので、必ず守ってください。

警告表示の記号と意味 表示と意味は、次のとおりとなっています。

 警告	誤った取扱いをしたときに、死亡や重傷などに結びつく可能性があるもの。
 注意	誤った取扱いをしたときに、傷害または家屋・家財などの損害に結びつくもの。

- お読みになったあとは、お使いになる方に必ず本書をお渡しください。お使いになる方は、いつでも見られる所に保管し、移設・修理の時は工事をされる方に、又お使いになる方が代わる場合は、新しくお使いになる方にお渡しください。



警告

取付けは、販売店または専門業者に依頼してください。ご自分で据付工事をされ不備があると、事故や故障の原因になります。

**※本防雪フードを室外機に取付けの際には組立の順序がございます、本書2頁以降をご確認いただき必ず順序通り組立ください。
先にフード本体を組立してしまった状態では室外機に取付けができない場合がございますのでご注意ください！**

据付場所の選定

- (1)直射日光や他の熱源から、悪影響を受ける場所への設置は避けてください。
- (2)室外ユニットから発生する運転音が隣地へ影響をおよぼす場所への設置は避けてください。
- (3)電源及び室内側ユニットとの配線、配管に便利な場所へ設置してください。
- (4)雪のたまりやすい場所は避けてください。
- (5)据付上・機能上・サービス上必要なスペースを確保してください。
- (6)メンテナンスのできる高さ、場所へ取付けください。
- (7)河川、海岸地域や水海上の施設、塩素等の腐食性ガスが発生する場所、屋内や屋根のヒサシの直下などホコリのたまる場所、また定期的に手入れがなされず、汚れた状態が長く続いた場合や、常時湿潤している場所などは発錆腐食の恐れがあります。このような場所への取付けは避けてください。
- (8)強い外風の恐れがあるような所は、室外ユニットの周囲に囲いなどで直接外風が当たらないようにしてください。
- (9)室外ユニット設置時、季節風が吹出口・吸込口の正面から当たらないように考慮ください。又ショートサイクルにならないように十分スペースを確保してください。
- (10)ショートサイクルを起こさないよう周囲の障害物を除いてください。
- (11)設置環境によってはショートサイクルをまねく恐れもございますので吹き出し風路の確保をしてください。

安全のために必ず守る事

防雪フードを組立、取付ける前に、安全のため必ず下記の事項を守ってください。

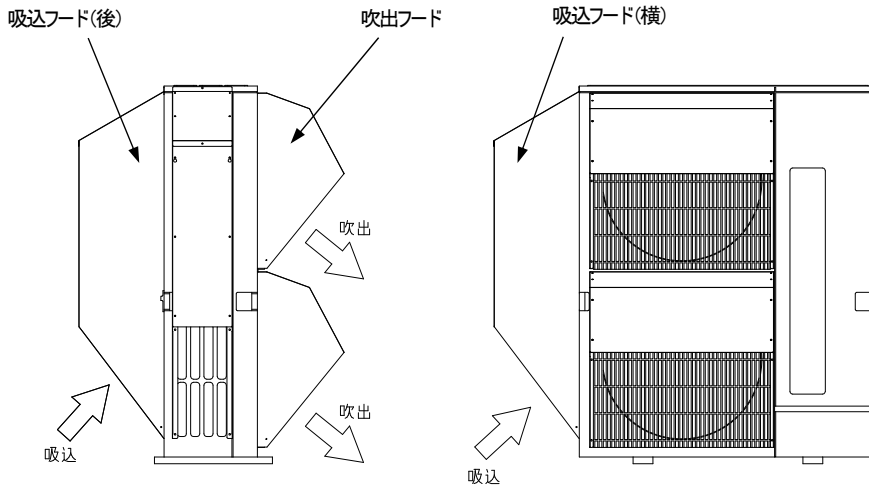
- (1)変形し、破損が生じると正常な取付けができなくなる恐れがありますので、防雪フードへ強い衝撃を与えないでください。
- (2)防雪フードの上に物を置かないでください。また、防雪フードを踏み台にしないでください。へこみや歪みが生じ、落下などによるけがの原因となることがあります。
- (3)防雪フードは、薄板金属製品であり、製品の構造上、やむをえず一部鋭利な箇所があります。
作業中のけがを防ぐため、長袖の作業服、安全靴、保護帽、保護手袋を必ず着用してください。
- (4)防雪フードの組立て、取付けにあたってはネジの緩みがないようしっかり締めてください。(緩みがあると脱落やビビリ音の原因になります)
※1.取付用ネジの締付トルクは 1.4~1.9N・m にて実施ください。
※2.組立用ネジの締付トルクは下記にて実施ください。
ステンレス製:2.6~3.0N・m / 鋼板製:2.0~2.4N・m
- (5)インパクトドライバーは使用しないでください。焼き付きの原因となります。
- (6)ネジは必ず付属のネジを使用してください。
- (7)防雪フードを改造しないでください。本来の設計強度などが損なわれ壊れやすくなる原因となります。
- (8)防雪フードの組立て、取付けの際、室外ユニットのケーブルは傷つけたり、無理なストレスをかけたり、挟み込んだりしないでください。
- (9)包装用のフコ等で子供が遊ばないように、破いてから破棄してください。窒息事故の原因となります。

防雪フードの設置

防雪フードは寒冷地や積雪地で室外ユニットの防雪対策として使用します。室外ユニットを雪から守り、安定した能力を発揮させます。

防雪フードは以下の注意事項を守り、設置してください。

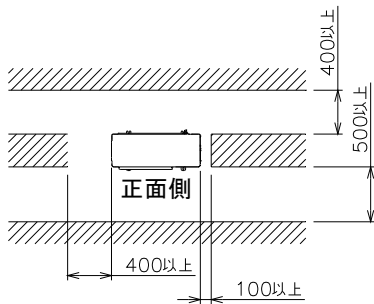
1. 防雪フード設置時、季節風が吹出口、吸込口の正面から当たらないようにしてください。



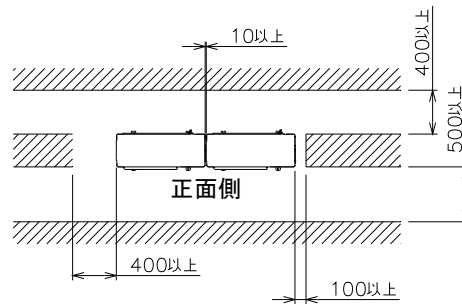
2. 室外ユニットを設置する場合、防雪フードの取付け、作業スペースを確保するため、下図に示す必要スペースを推奨します。

防雪フードを取付けない方向については室外ユニット本体に添付の据付け説明書に従ってください。

・単独設置の場合



・連続設置の場合



部品一覧

形名	本体部品				付属部品			
	品番	品名	個数	備考	品番	品名	個数	備考
吹出フード AGJS-28F	①	サイドフードL(吹出)	2		⑬	タッピンネジ(呼5)	20	組立用 ※
	②	サイドフードR(吹出)	2		⑮	タッピンネジ(呼5)	16	取付用 ※
	③	トップフード1(吹出)	2		⑰	タッピンネジ(呼6)	4	ねじ穴破損用

吸込フード(後) AGJS-28B1	⑤	サイドフードL(吸込後)	1		⑬	タッピンネジ(呼5)	12	組立用 ※
	⑥	サイドフードR(吸込後)	1		⑮	タッピンネジ(呼5)	12	取付用 ※
	⑦	トップフード3(吸込後)	1		⑯	ドリリングネジ(呼5)	2	穴加工用
	⑧	トップフード4(吸込後)	1		⑰	タッピンネジ(呼6)	2	ねじ穴破損用

吸込フード(横) AGJS-28S1	⑨	サイドフードL(吸込横)	1		⑬	タッピンネジ(呼5)	11	組立用 ※
	⑩	サイドフードR(吸込横)	1		⑮	タッピンネジ(呼5)	13	取付用 ※
	⑪	トップフード5(吸込横)	1		⑯	ドリリングネジ(呼5)	2	穴加工用
	⑫	トップフード6(吸込横)	1		⑰	タッピンネジ(呼6)	2	ねじ穴破損用

組立方法説明用記号	
△	室外ユニットネジ使用(既存ネジ)
○	付属ネジ使用(取付用)
▽	付属ネジ使用(ドリリングネジ用)
◎	部品引掛け用ダルマ穴
□	ダルマ穴用ネジ固定箇所
◇	部品引掛け用切欠部

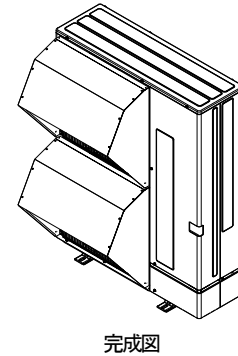
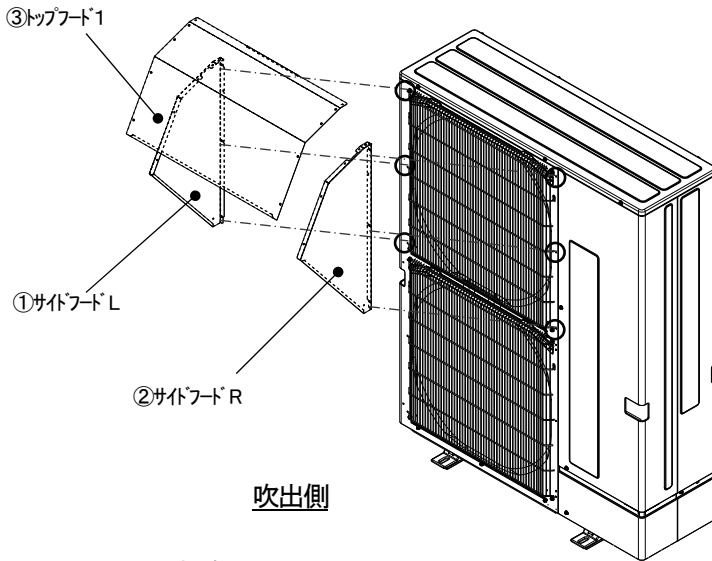
防雪フードの組立方法

※防雪フードは、薄板金属製品であり、製品の構造上、やむをえず一部鋭利な箇所があります。

室外ユニットの塗装面に傷を付けた場合、傷部分から発錆のおそれがありますので、補修塗装などの処置をしてください。

吹出フードの取付けの場合

- ① ①サイドフード(吹出)(L)と②サイドフード(吹出)(R)を⑮タッピンネジで室外ユニットの(○箇所)に取付ける。
- ② ③トップフード1(吹出)を⑬タッピンネジで取付ける。



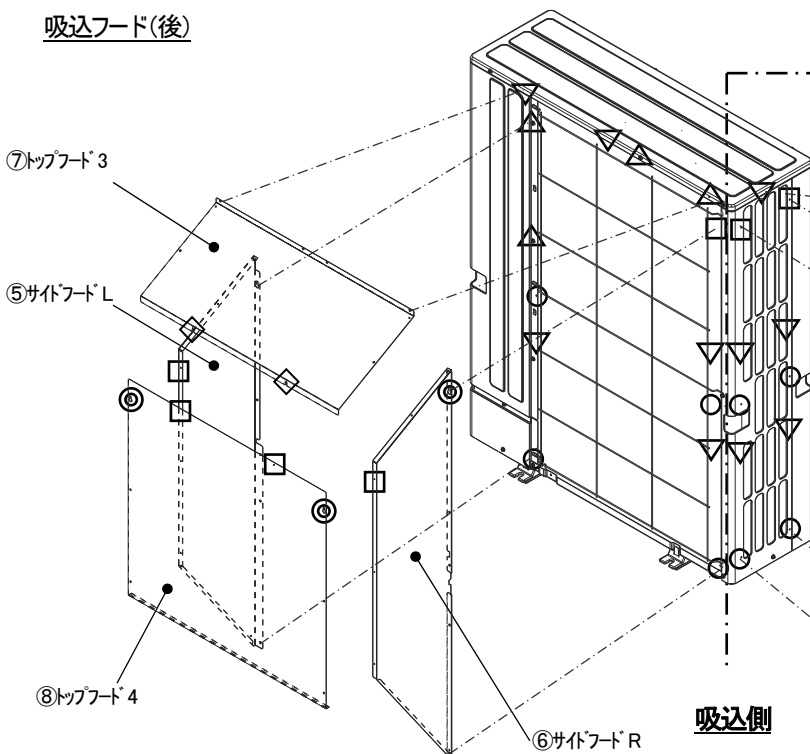
吸込フードの取付けの場合

<吸込側(後)>

※防雪フードの組立て、取付けの際、室外ユニットのケーブルは傷ついたり、無理なストレスをかけたり、挟み込んだりしないでください。

- ① 室外ユニットの既存ネジ(△箇所)(計4本)を一旦外す。
※取外した既存ネジは、後で使用するので大切に保管してください。
- ② ⑤サイドフードL(吸込後)は、取外した既存ネジ(△箇所)(計2本)及び⑮タッピンネジ(○箇所)(計2本)で取付ける。
(▽箇所)(1箇所)には⑯ドリリングネジで穴加工後に⑮タッピンネジで取付ける。
- ③ 室外ユニット右上部穴(□箇所)に⑮タッピンネジをネジ長の半分の位置まで回し込み、取付けた⑮タッピンネジに⑥サイドフードR(吸込後)のダルマ穴(◎箇所)で引掛け、ネジを締む。残りの取付穴には⑮タッピンネジ(○箇所)(計2本)で取付ける。
(▽箇所)(2箇所)には⑯ドリリングネジで穴加工後に⑮タッピンネジで取付ける。
- ④ 各サイドフードの上部穴(□箇所)に⑬タッピンネジをネジ長の半分の位置まで回し込み、⑧トップフード4(吸込後)のダルマ穴(◎箇所)で引掛け、ネジを締む。残りの取付穴には⑬タッピンネジで取付ける。
- ⑤ ⑧トップフード4(吸込後)の上部穴(□箇所)に⑬タッピンネジをネジ長の半分の位置まで回し込み、⑦トップフード3(吸込後)のU字切欠き部(◇箇所)で引掛け、ネジを締む。⑦トップフード3(吸込後)を室外ユニットの既存ネジ(△箇所)(計2本)で取付ける。(▽箇所)(2箇所)には⑯ドリリングネジで穴加工後に⑮タッピンネジで取付け後④で組立てた⑤サイドフードL(吸込後)と⑥サイドフードR(吸込後)に⑬タッピンネジで取付ける。

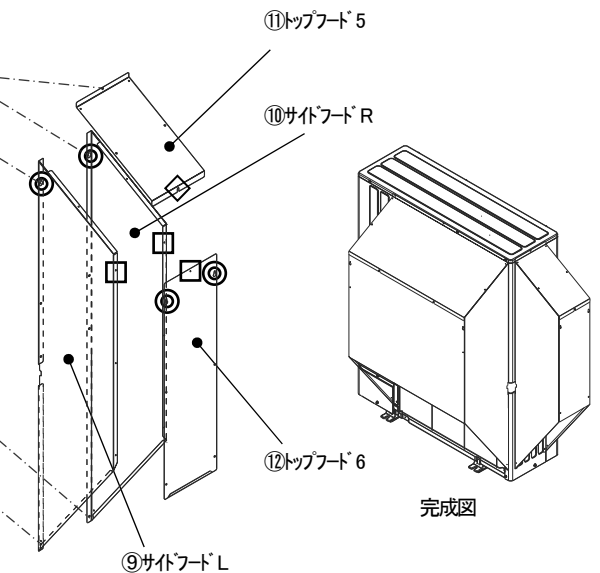
吸込フード(後)



<吸込側(横)>

- ① 室外ユニットの左上部穴(□箇所)に⑮タッピンネジをネジ長の半分の位置まで回し込み、⑨サイドフードL(吸込横)のダルマ穴(◎箇所)で引掛け、ネジを締む。残りの取付穴には⑮タッピンネジ(○箇所)(計2本)で取付ける。(▽箇所)(2箇所)には⑯ドリリングネジで穴加工後に⑮タッピンネジで取付ける。
- ② ⑩サイドフードR(吸込横)を、①と同様に取付ける。
- ③ 各サイドフードの上部穴(□箇所)に⑬タッピンネジをネジ長の半分の位置まで回し込み、⑫トップフード6(吸込横)のダルマ穴(◎箇所)で引掛け、ネジを締む。残りの取付穴には⑬タッピンネジで取付ける。
- ④ ⑫トップフード6(吸込横)の上部穴(□箇所)に⑬タッピンネジをネジ長の半分の位置まで回し込み、⑪トップフード5(吸込横)のU字切欠き部(◇箇所)で引掛け、ネジを締む。⑪トップフード5(吸込横)を室外ユニット上部穴(▽箇所)に⑯ドリリングネジで穴加工後に⑮タッピンネジで取付ける。④で組み立てた⑨サイドフードL(吸込横)と⑩サイドフードR(吸込横)に⑬タッピンネジで取付ける。

吸込フード(横)



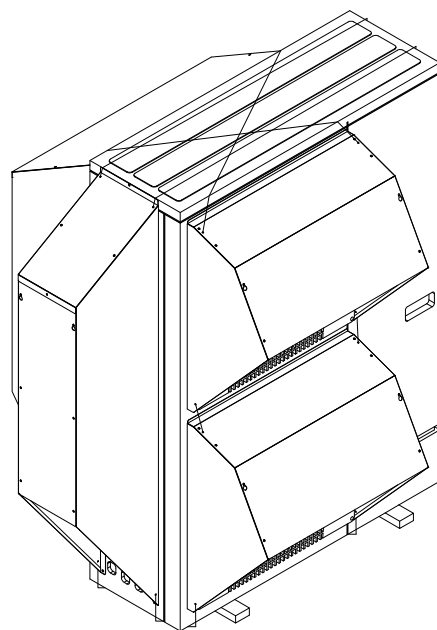
お願い

- ワイヤー等(客先手配)による室外ユニットとの追加固定が必要な場合は、防雪フードの口穴をご利用ください。
- 室外ユニット本体の追加固定が必要な場合は室外ユニット本体の説明書をご確認ください。
- 取付け作業時に切粉が発生した場合は除去してください。もらい錆の原因となります。

定期点検

安全のため必ず下記の定期点検を行ってください。

- (1)防雪フード本体、及び防雪フードと室外ユニットとの取付け部のネジに緩みがないか点検を行ってください。
- (2)防雪フード及び室外ユニットとの取付け部分に、発錆や腐食がないか点検してください。
- (3)防雪フードの脱落防止のため、ネジの緩みが認められた場合は増し締め、発錆、腐食が認められた場合は修復を行ってください。
- (4)防雪フード内部に油脂、ホコリなど付着すると、サビ、腐食などの発生原因となります。(土やホコリの付着によって発錆のように見えることもあります)
定期的に点検清掃を行ってください。



◆ ユーザーズマニュアル

各製品の仕様や使用方法、品質保証内容については、当社ホームページ掲載のマニュアルを参照ください。



◆ 製品のお問い合わせ

各製品に関するお問い合わせ先は、当社ホームページにてご確認ください。



三菱電機システムサービス株式会社

- ・お断りなしに内容を変更することがありますのでご了承ください。
- ・無断転載をしないでください。