


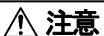
三菱ルームエアコン別売部品 防雪フード取付取扱説明書

形名:AGJS-51F
AGJS-51B
AGJS-51S
AGJT-51F
AGJT-51B
AGJT-51S

安全のために必ず守ること

- ご使用の節に、この「安全のために必ず守ること」をよくお読みのうえ取付けてください。
- ここに示した注意事項は、安全に関する重大な内容を記載していますので、必ず守ってください。

警告表示の記号と意味 表示と意味は、次のとおりとなっています。

 警告	誤った取扱いをしたときに、死亡や重傷などに結びつく可能性があるもの。
 注意	誤った取扱いをしたときに、傷害または家屋・家財などの損害に結びつくもの。

- お読みになったあとは、お使いになる方に必ず本書をお渡しください。お使いになる方は、いつでも見られる所に保管し、移設・修理の時は工事をされる方に、又お使いになる方が代わる場合は、新しくお使いになる方にお渡しください。



取付けは、販売店または専門業者に依頼してください。ご自分で据付工事をされ不備があると、事故や故障の原因になります。

据付場所の選定

- (1)直射日光や他の熱源から、悪影響を受ける場所への設置は避けてください。
- (2)室外ユニットから発生する運転音が生じ、隣地へ影響をおよぼす場所への設置は避けてください。
- (3)電源及び室内側ユニットとの配線、配管に便利な場所へ設置してください。
- (4)雪のたまりやすい場所は避けてください。
- (5)据付上・機能上・サービス上必要なスペースを確保してください。
- (6)メンテナンスのできる高さ、場所へ取付けください。
- (7)河川、海岸地域や水海上の施設、塩素等の腐食性ガスが発生する場所、屋内や屋根のヒサシの直下などホコリのたまる場所、また定期的に入手がなされず、汚れた状態が長つづいた場合や、常時湿潤している場所などは発錆腐食の恐れがあります。このような場所への取付けは避けてください。
- (8)強い外風の恐れがあるような所は、室外ユニットの周囲に囲いなどで直接外風が当たらないようにしてください。
- (9)室外ユニット設置時、季節風が吹出口・吸込口の正面から当たらないように考慮ください。又ショートサイクルにならないように十分スペースを確保してください。
- (10)ショートサイクルを起こさないよう周囲の障害物を除いてください。
- (11)設置環境によってはショートサイクルをまねく恐れもございますので吹き出し風路の確保をしてください。

安全のために必ず守る事

防雪フードを組立、取付ける前に、安全のため必ず下記の事項を守ってください。

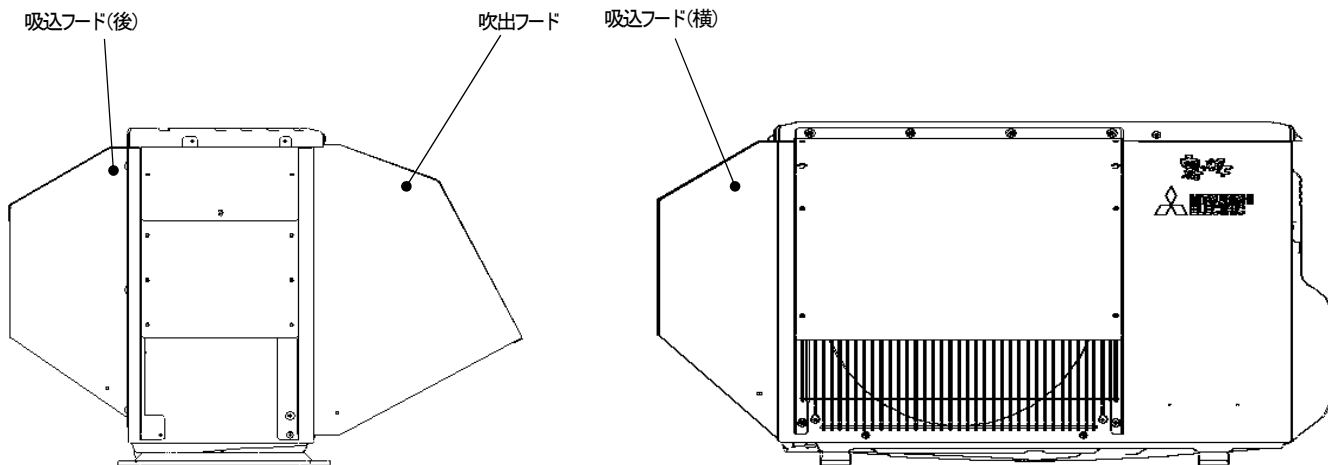
- (1)変形し、破損が生じると正常な取付けができなくなる恐れがありますので、防雪フードへ強い衝撃を与えないでください。
- (2)防雪フードの上に物を置かないでください。また、防雪フードを踏み台にしないでください。へこみや歪みが生じ、落下などによるけがの原因となることがあります。
- (3)防雪フードは、薄板金属製品であり、製品の構造上、やむをえず一部鋭利な箇所があります。
作業中のけがを防ぐため、長袖の作業服、安全靴、保護帽、保護手袋を必ず着用してください。
- (4)防雪フードの組立て、取付けにあたってはネジの緩みがないようしっかり締めてください。(緩みがあると脱落やビビリ音の原因になります)
※1.取付用ネジの締付トルクは 1.7~1.9N・m にて実施ください。
※2.組立用ネジの締付トルクは下記にて実施ください。
ステンレス製:2.6~3.0N・m / 鋼板製:2.0~2.4N・m
- (5)インパクトドライバーは使用しないでください。焼き付きの原因となります。
- (6)ネジは必ず付属のステンレスネジを使用してください。
- (7)防雪フードを改造しないでください。本来の設計強度などが損なわれ壊れやすくなる原因となります。
- (8)包装用のワクロ等で子供が遊ばないように、破いてから破棄してください。窒息事故の原因となります。

防雪フードの設置

防雪フードは寒冷地や積雪地で室外ユニットの防雪対策として使用します。室外ユニットを雪から守り、安定した能力を発揮させます。

防雪フードは以下の注意事項を守り、設置してください。

1. 防雪フード設置時、季節風が吹出口、吸込口の正面から当たらないようにしてください。



梱包内容一覧

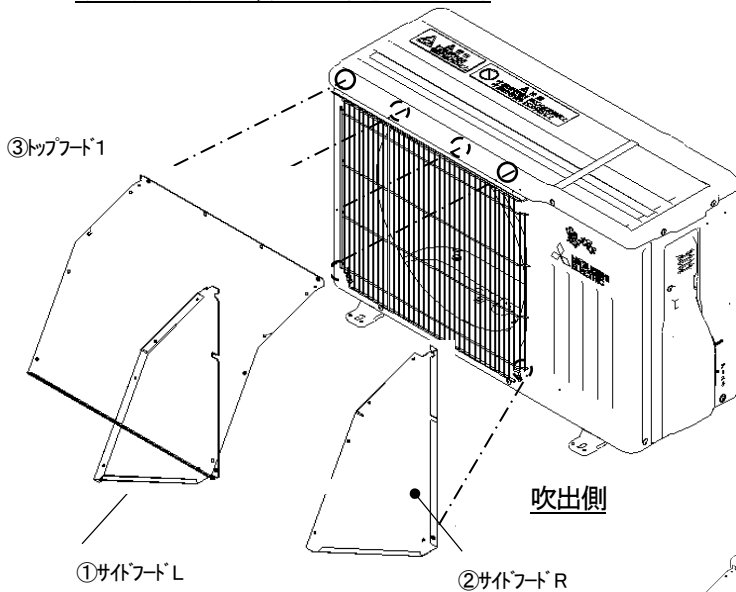
形名	本体部品				付属部品			
	品番	品名	個数	備考	品番	品名	個数	備考
吹出フード AGJS-51F AGJT-51F	①	サイドフードL(吹出)	1		⑫	タッピンネジ(呼5)	10(予備2を含む)	組立用 ※1
	②	サイドフードR(吹出)	1		⑭	ドリリングネジ(呼5)	2	穴空け用
	③	トップフード1(吹出)	1		⑮	タッピンネジ(呼5)	8(予備2を含む)	取付用 ※1
					⑯	タッピンネジ(呼6)	2	ねじ破損用 ※2
				⑰	取付取扱説明書	1		
吸込フード(後) AGJS-51B AGJT-51B	④	サイドフードL(吸込後)	1		⑫	タッピンネジ(呼5)	15(予備2を含む)	組立用 ※1
	⑤	サイドフードR(吸込後)	1		⑭	ドリリングネジ(呼5)	2	穴空け用
	⑥	トップフード3(吸込後)	1		⑮	タッピンネジ(呼5)	5(予備2を含む)	取付用 ※1
	⑦	トップフード4(吸込後)	1		⑯	タッピンネジ(呼6)	2	ねじ破損用 ※2
				⑰	取付取扱説明書	1		
吸込フード(横) AGJS-51S AGJT-51S	⑧	サイドフードL(吸込横)	1		⑫	タッピンネジ(呼5)	11(予備2を含む)	組立用 ※1
	⑨	サイドフードR(吸込横)	1		⑭	ドリリングネジ(呼5)	2	穴空け用
	⑩	トップフード5(吸込横)	1		⑮	タッピンネジ(呼5)	6(予備2を含む)	取付用 ※1
	⑪	トップフード6(吸込横)	1		⑯	タッピンネジ(呼6)	2	ねじ破損用 ※2
					⑰	平座金	5(予備2を含む)	取付用(凹部)※1
				⑱	スペーサー	5(予備2を含む)	取付用(凹部)※1	
				⑰	取付取扱説明書	1		

各フード内には紛失した場合の為にタッピンネジは2個余分に同梱されております(※1)。

また、室外機への取付時にネジ穴が破損した場合は1サイズ大きい破損用のネジ(※2)を使用して取付けを行ってください。

防雪フードの組立方法

※防雪フードは、薄板金属製品であり、製品の構造上、やむをえず一部鋭利な箇所があります。室外ユニットの塗装面に傷を付けた場合、傷部分から発錆のおそれがありますので、補修塗装などの処置をしてください。

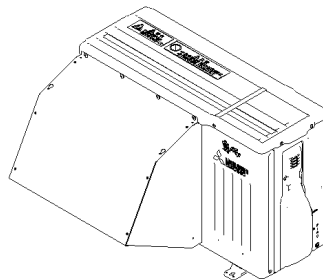


【注意事項】
 本防雪フードは室外機への取付け前に事前組立はできません。
 本組立方法に従って正しく組立てください。
 手順を間違えると再組立が必要となる場合があります。

吹出フードの取付けの場合

- ① 室外ユニットのネジ取付位置目安の凹部(○箇所) (計2本)に⑭ドリリングネジで取付穴を開け、⑮タッピンネジで③トップフード1 (吹出)を取付ける。
内側(○破線箇所) (計2本)に⑭ドリリングネジで取付穴を開け、⑮タッピンネジで取付ける。
※塗装面に傷を付けないようご注意ください。
- ② 各サイドフード (吹出)と③トップフード1 (吹出)の取付穴に⑫タッピンネジで取付ける。
- ③ ②で取付けた各サイドフード (吹出)の下部穴(○破線箇所)は位置合わせをした後、⑭ドリリングネジで取付穴を開け、⑮タッピンネジで取付ける。

【使用する付属部品個数】
 取付用ネジ 計6個、組立用ネジ 計8個



完成図

組立方法説明用記号	
△	室外ユニットネジ使用(既存ネジ)
○	付属ネジ使用(取付用)
◎	部品引掛け用ダルマ穴
□	ダルマ穴用ネジ固定箇所
○(破線)	付属ネジ使用(取付用) ※取付時に目安の凹部なし
★	部品引掛け用U字切欠き部
☆	U字切欠き部用ネジ固定箇所

吸込フードの取付けの場合

<吸込側(後)>

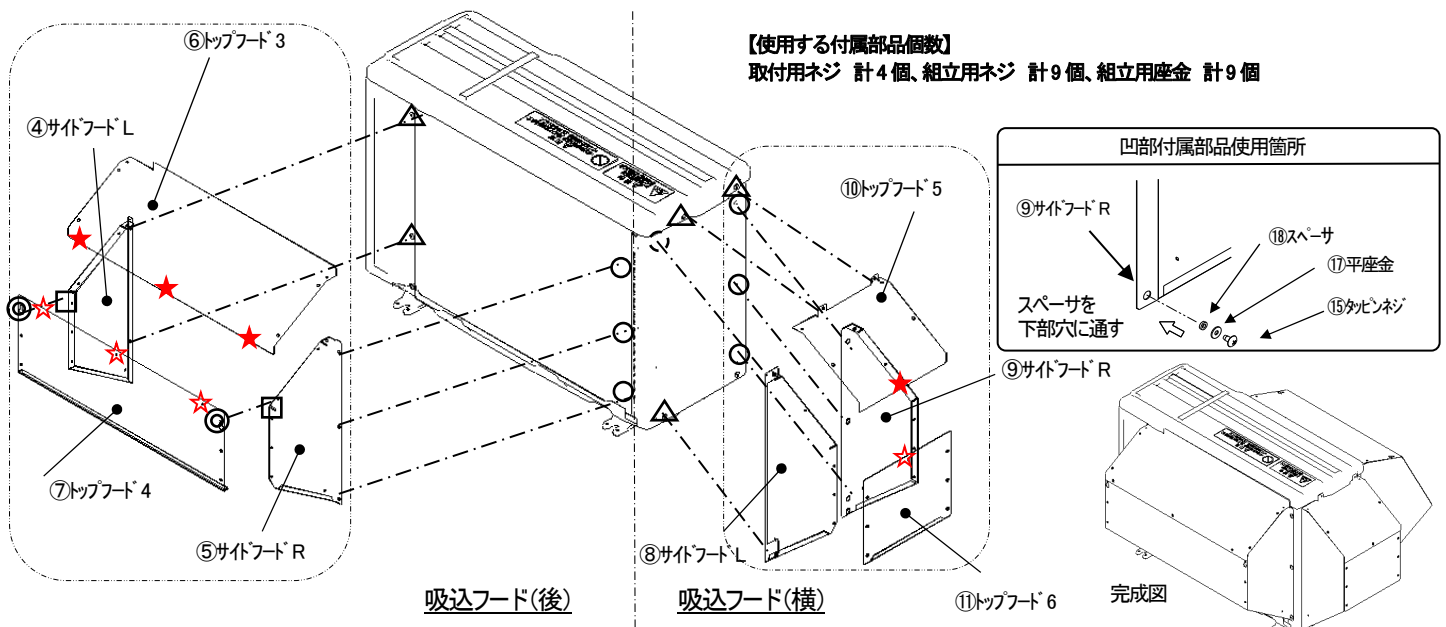
- ④ サイドフードL (吸込後)の取付穴(△箇所) (計2本)を室外ユニットから取外し、取外したネジで④サイドフードL (吸込後)を取付ける。
※既存ネジを取付ける際は、ふき取りをしてから取付けをお願いします。
- ② 室外ユニットのネジ取付位置目安の凹部(○箇所) (計3本)に⑭ドリリングネジで取付穴を開け、⑮タッピンネジで⑤サイドフードR (吸込後)を取付ける。
- ③ ①と②で組立てた各サイドフード (吸込後)の上部穴(□箇所)に⑫タッピンネジをネジ長の半分まで回し込み、⑦トップフード4 (吸込後)のダルマ穴(◎箇所)で引掛け、ネジを締む。残りの取付穴に⑫タッピンネジで取付ける。
- ④ ⑦トップフード4 (吸込後)の上部穴(★箇所)に⑫タッピンネジをネジ長の半分まで回し込み、⑥トップフード3 (吸込後)のU字切欠き部(★箇所)を引掛け、ネジを締む。残りの取付穴に⑫タッピンネジで取付ける。

【使用する付属部品個数】
 取付用ネジ 計3個、組立用ネジ 計13個

<吸込側(横)>

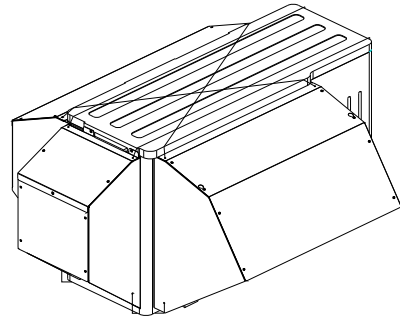
- ① 室外ユニット⑧サイドフード L (吸込横)側下部の取付ネジ(△箇所) (計1本)を室外ユニットから取外す。
- ② ⑧サイドフードL (吸込横)下部の取付穴(△箇所)を①で取外したネジで取付ける。
※既存ネジを取付ける際は、ふき取りをしてから取付けをお願いします。
- ③ ⑧サイドフードL (吸込横)の上部(○破線箇所)は防雪フードを垂直に位置合わせした後、⑭ドリリングネジで取付穴を開け⑮タッピンネジで取付ける。
- ④ 室外ユニットのネジ取付位置目安の凹部(○箇所) (計3本)に⑭ドリリングネジで取付穴を開け、⑮タッピンネジで⑨サイドフードR (吸込横)を取付ける。
※サイドフードR (吸込横)取付けは、凹部付属部品(⑰スペーサ、⑱座金)を⑮タッピンネジを通して、⑨サイドフードR (吸込横)の下部穴にスペーサを通して取付ける。(下記図参考)
- ⑤ ⑩トップフード5 (吸込横)の取付穴(△箇所) (計2本)を室外ユニットから取外し、取り外したネジで⑩トップフード5 (吸込横)を取付ける。取付穴に⑫タッピンネジで取付ける。
※既存ネジを取付ける際は、ふき取りをしてから取付けをお願いします。
- ⑥ ⑪トップフード6 (吸込横)の上部穴(★箇所)に⑫タッピンネジをネジ長の半分まで回し込み、④で取付けた各サイドフード (吸込横)と⑩トップフード5 (吸込横)の隙間に⑪トップフード6 (吸込横)を差し込み、ネジを締む。残りの取付穴に⑫タッピンネジで取付ける。

【使用する付属部品個数】
 取付用ネジ 計4個、組立用ネジ 計9個、組立用座金 計9個



お願い

- ワイヤー等(客先手配)による室外ユニットとの追加固定が必要な場合は、防雪フードの口穴をご利用ください。
右図はワイヤー取付の一例です。
- 室外ユニット本体の追加固定が必要な場合は室外ユニット本体の説明書をご確認ください。
- 取付け作業時に切粉が発生した場合は除去してください。もらい錆の原因となります。



ワイヤー取付例

定期点検

安全のため必ず下記の定期点検を行ってください。

- (1)防雪フード本体、及び防雪フードと室外ユニットとの取付け部のネジに緩みがないか点検を行ってください。
- (2)防雪フード及び室外ユニットとの取付け部分に、発錆や腐食がないか点検してください。
- (3)防雪フードの脱落防止のため、ネジの緩みが認められた場合は増し締め、発錆、腐食が認められた場合は修復を行ってください。
- (4)防雪フード内部に油脂、ホコリなど付着すると、サビ、腐食などの発生原因となります。
(土やホコリの付着によって発錆のように見えることもあります)定期的に点検清掃を行ってください。

◆ ユーザーズマニュアル

各製品の仕様や使用方法、品質保証内容については、当社ホームページ掲載のマニュアルを参照ください。



◆ 製品のお問い合わせ

各製品に関するお問い合わせ先は、当社ホームページにてご確認ください。



- ・お断りなしに内容を変更することがありますのでご了承ください。
- ・無断転載をしないでください。