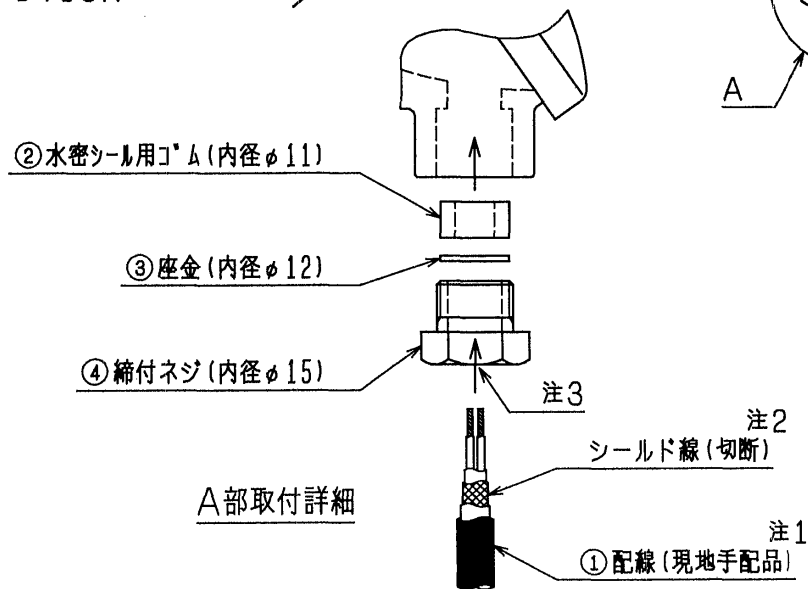


センサー部  
 センサー特性  
 ・抵抗値：R=15kΩ±3% (0℃)  
 ・B定数：3460K



- 注1. ①の配線 (現地手配品) は下記仕様のもを使用してください。  
 ・線種：CVVSまたはCPEVSのシールド線  
 ・線径：1.25mm以上の2心ケーブル (外形φ10~11)
2. ①の配線をA部取付詳細図のように②~④の中を通してから、M4ネジ取付用端子 (現地手配品) を配線に取付け、⑤、⑥部 (A, B部) の配線端子取付用ネジに接続してください。  
 また、シールド線は接続せずに切断しておいてください。  
 (チリングユニット側で接地端子に接続してください)
3. ④の締付ネジをきつく締めて内部に水が入らないようにしてください。  
 ただし、②の水密シール用ゴムのシール性が悪い場合や外形がφ10以下のケーブルを使用される場合は、④の締付ネジとケーブル線の隙間をコーキングして水が入らないように処置を施してください。