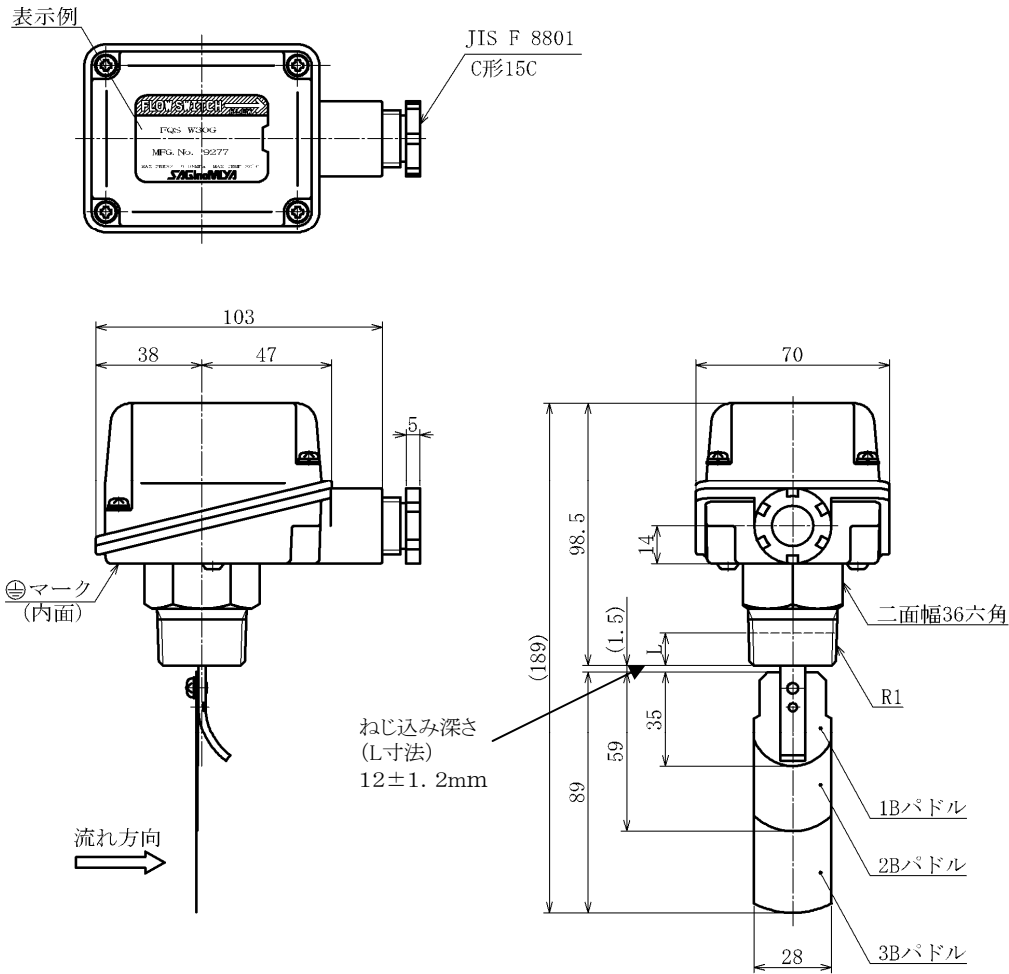


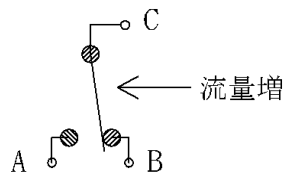
フロースイッチ現地取付要領図
水冷コンパクトキューブ
(MCRV-P1750NA形,MCRV-P1750NA-D形~P10500NA-D形)

1.外形寸法と接点機構

外形寸法図



接点機構



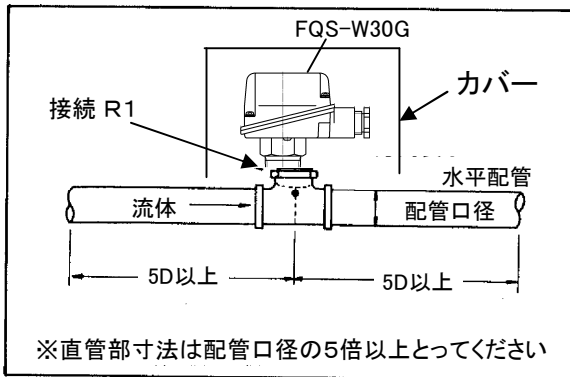
流量(流速)正常時:端子C-A間 閉
流量(流速)低下時:端子C-B間 閉

<注意>

- 1) 設定流量は全機種、フロースイッチの最少流量(105L/min:現地水配管2 1/2Bの場合)に設定してあります。フロースイッチのパドルが流体に垂直に当るように取り付けてください。また、ユニットに付属のフロースイッチには3種類のパドルを付属しています。フロースイッチのパドルの取り付けは、パドル1Bを下にして、2B、3Bの順に重ねて取り付けてください。(2 1/2Bの場合は、1Bパドルと2Bパドルを取り付け、3Bパドルは取り外してください。)

2. フロースイッチ取付時の注意

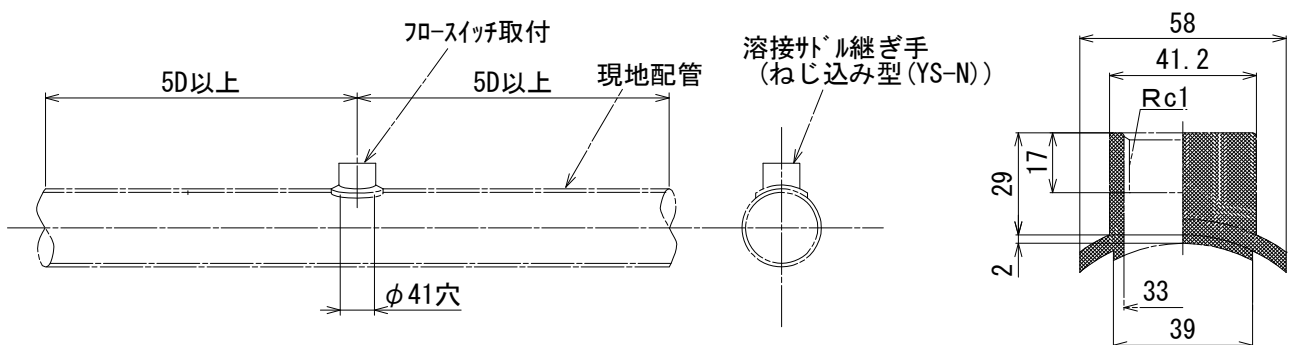
- ① フロースイッチは、冷水入口配管及び冷却水入口配管に取り付けてください。
- ② フロースイッチ本体はユニットに付属し、単品出荷となります。(現地配管に取り付けます)
- ③ フロースイッチは現地で設定値の変更はしないでください。
- ④ フロースイッチ取り付け部の前後は直管部が配管口径の5倍以上となるように配管してください。



- ⑤ フロースイッチは必ず水平配管に垂直に取り付けてください。(垂直配管への取り付けは不可)
また、流体がパドルに対し、垂直に当るようにしてください。
- ⑥ フロースイッチの矢印と流れの方向を合わせてください。
- ⑦ 配管系の屈曲部、排出口、弁取り付け部の近傍には取り付けないでください。
- ⑧ 激しい脈流又は乱流などの影響がある場所への設置は避けてください。
- ⑨ フロースイッチの配線は、ユニットに付属のキャブタイヤケーブル(耐候性を有した電線)を使用してください。
- ⑩ 現地配管をラッキングする際にフロースイッチに雨水及び紫外線対策としてカバーを取り付けてください。(上図参照)
また、フロースイッチの調整及び取り外しが可能なように施工してください。
- ⑪ 接液部材質を侵すような物質が混入した流体での使用は行なわないでください。
(水質基準参考: JRAの水質ガイドライン JRA GL-02-1994による)
- ⑫ パドルは現地配管に合ったサイズを設置してください。
※上記条件の下で配管内流速が3m/s以下にてご使用ください。
※上記注意事項を守らない場合、誤検知やフロースイッチの破損にいたる可能性があります。

3. フロースイッチ取付時のソケットについて

- ① フロースイッチの取り付けには、下記の溶接サドル継ぎ手(ねじ込み型(YS-N))を使用してください。
($\phi 41$ 穴加工を追加してください。)
- ② 現地配管に溶接サドル継ぎ手を取り付ける場合の要領を下図に示します。
(溶接サドル継ぎ手の前後に直管部を5Dとってください。)



以上