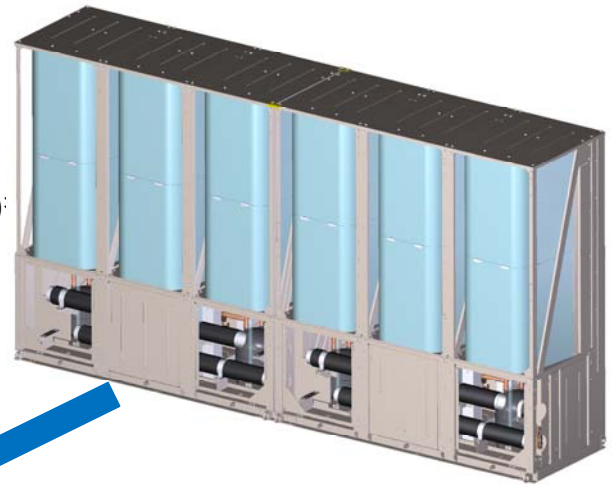


内蔵ヘッダー接続要領

1. 反サービス面パネルの取外し

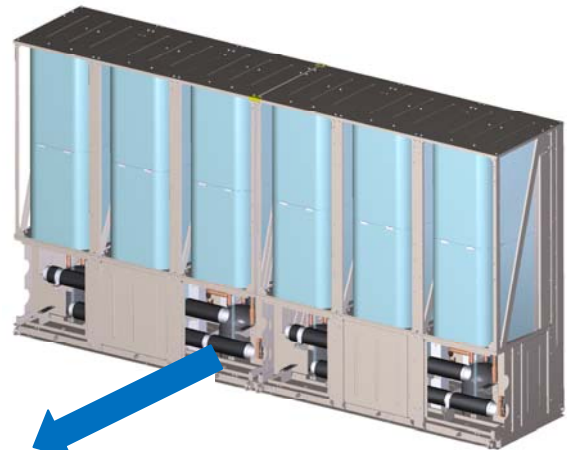
- (1)本資料は、内蔵ヘッダー仕様ユニットの冷(温)水配管左側面接続の例を示します。
内蔵ヘッダー連結部品リスト(CGC-06022)により付属品数量を確認下さい。
- (2)別紙、連結金具取付要領を参照のうえモジュールの連結金具及び基礎ボルトを取付下さい。
- (3)モジュール据付が完了しましたらモジュール反サービス面両サイドの機械室パネル(後)(EY397184H01orH02orH03)取外し下さい。
- (4)取外したパネル、ネジ類は再取付しますので紛失、損傷無きよう保管下さい。



機械室パネル(後)
EY397184H01(STD)
EY397184H02(耐塩)
EY397184H03(耐重塩)

2. コーナー柱の取外し

- (1)モジュール反サービス面の両サイドパネル取外し後
反サービス面 両コーナー柱(右・左後)組立
(EY396429G01orG02orG03・EY396430G01or
orG02orG03)を取外して下さい。



柱(右後)組立
EY396429G01(STD)
EY396429G02(耐塩)
EY396429G03(耐重塩)

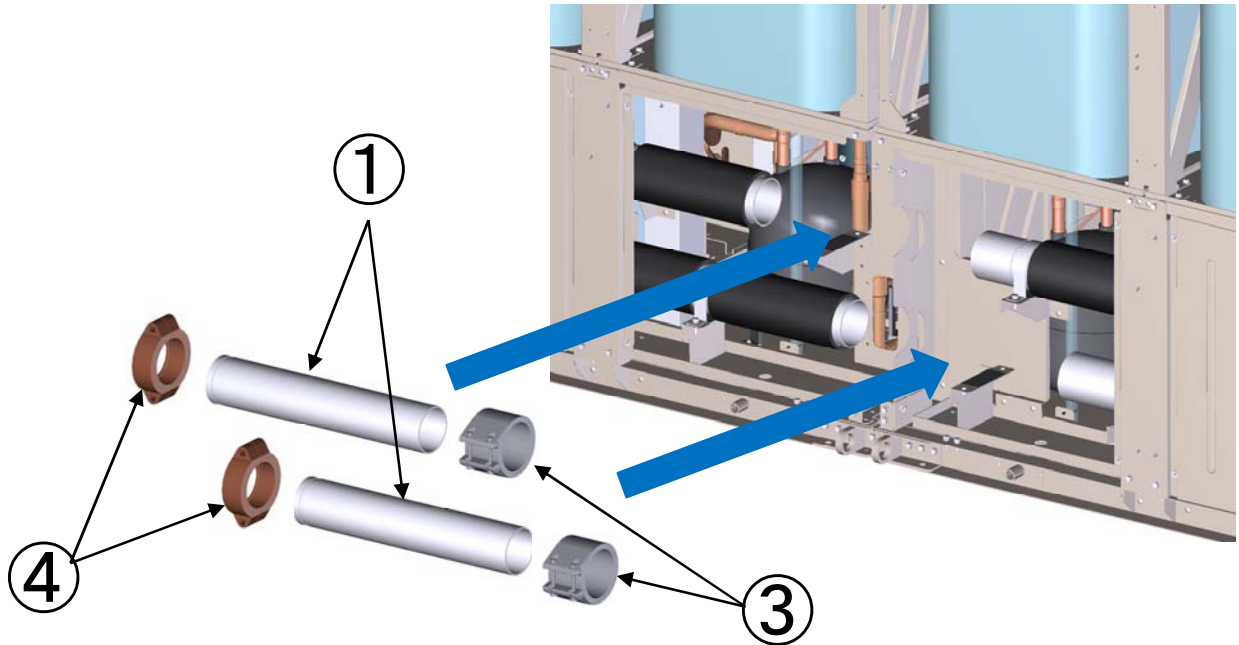
柱(左後)組立
EY396430G01(STD)
EY396430G02(耐塩)
EY396430G03(耐重塩)

柱(右後)組立
EY396429G01(STD)
EY396429G02(耐塩)
EY396429G03(耐重塩)

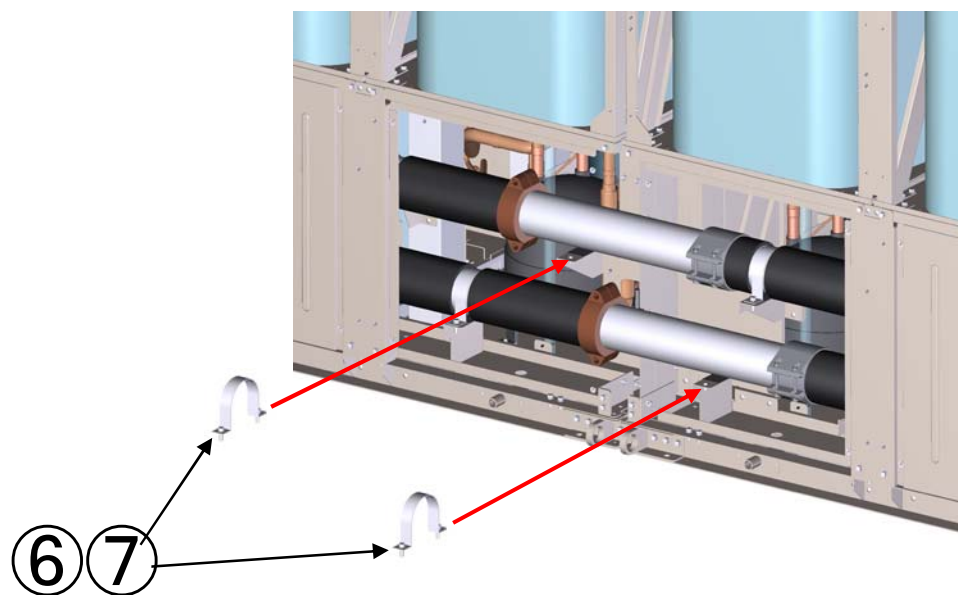
柱(左後)組立
EY396430G01(STD)
EY396430G02(耐塩)
EY396430G03(耐重塩)

3. 連結配管の取付

- (1)モジュール間連結部の①ツナギ管(EY475896H02)を④ハウジングジョイント 100A(RCS1621H78)及び③ストラブジョイント 100A(RCS1621H80)にて接続下さい。
- (2)ストラブジョイントの接続は、(5)のストラブジョイント接続要領を参照下さい。
- (3)同様に他のモジュール間連結部のツナギ管を上記(1)～(2)を繰り返し、全ての連結部ツナギ管を接続下さい。

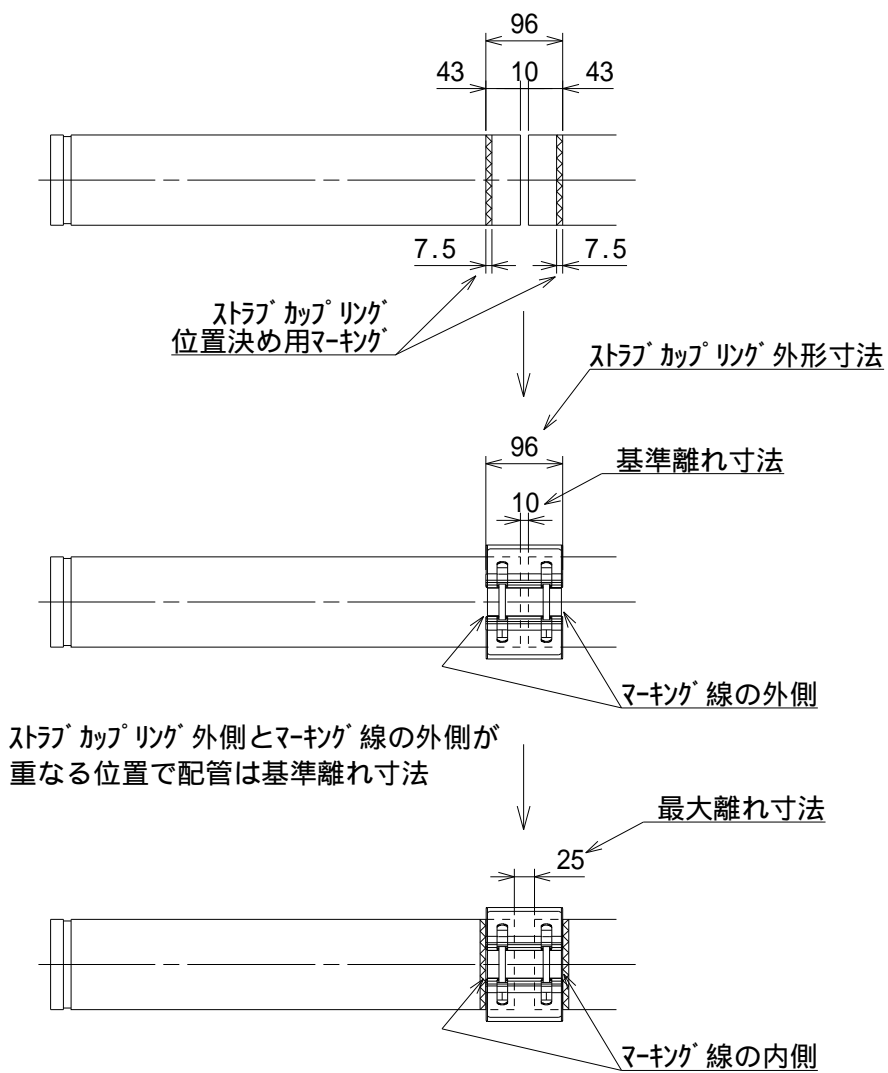


- (4)配管接続継手を取付後配管を配管支持金に⑥配管固定バンド、⑦ホルムにて固定下さい。



(5)ストラブカップリングは下記ストラブカップリング位置決め要領を参照のうえ取付下さい。

ストラブカップリング 位置決め要領



ストラブカップリング 外側とマーキング線の外側が重なる位置で配管は基準離れ寸法

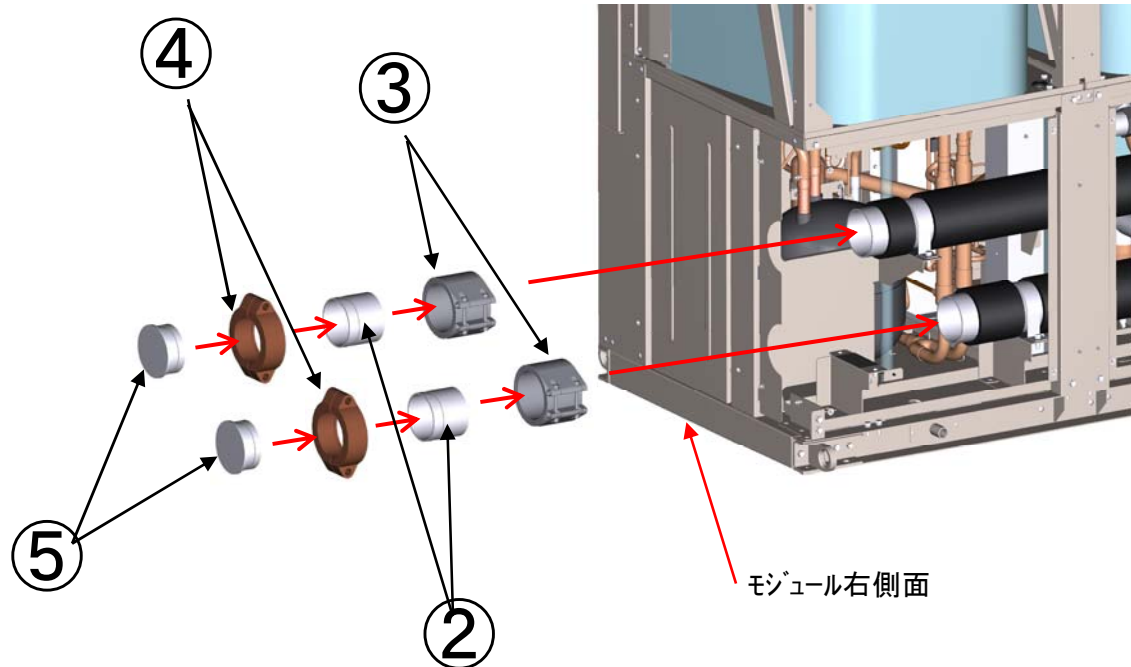
ストラブカップリング 取付後、ストラブカップリングがマーキング線の範囲にあることを確認下さい。

4. 水配管末端部フサキ配管取付

(1) 現地配管左側面接続の場合

水配管末端部に②ツナギ管(EY475896H01)を介して⑤フサキ配管(EY396520G01)を③ストラフジョイント及び④ハウジングジョイントにて取付けて下さい。

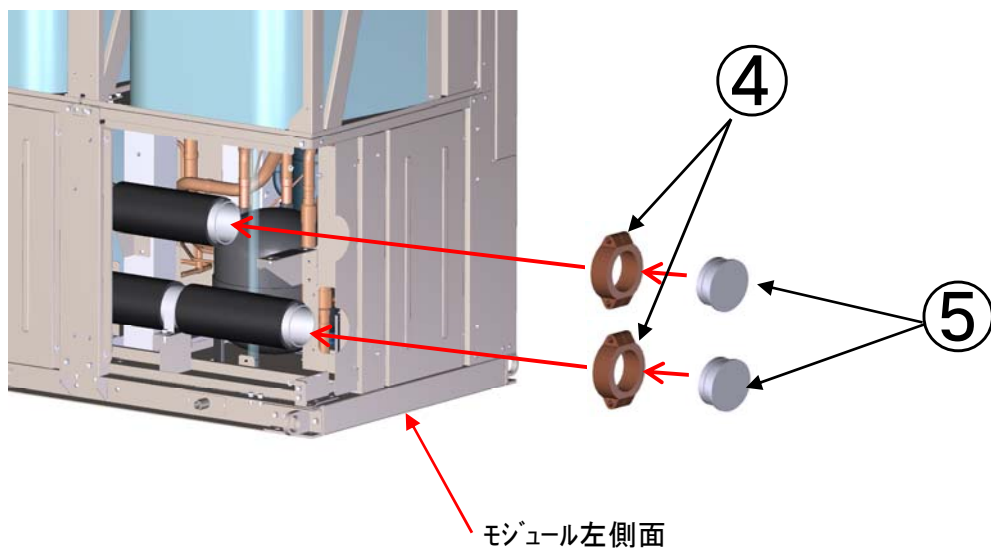
(現地配管左側面接続の場合フサキ配管は右側面ヘッダー配管端部へ接続します。)



(2) 現地配管右側面接続の場合

左側面水配管末端部に⑤フサキ配管(EY396520G01)を④ハウジングジョイントにて取付けて下さい。

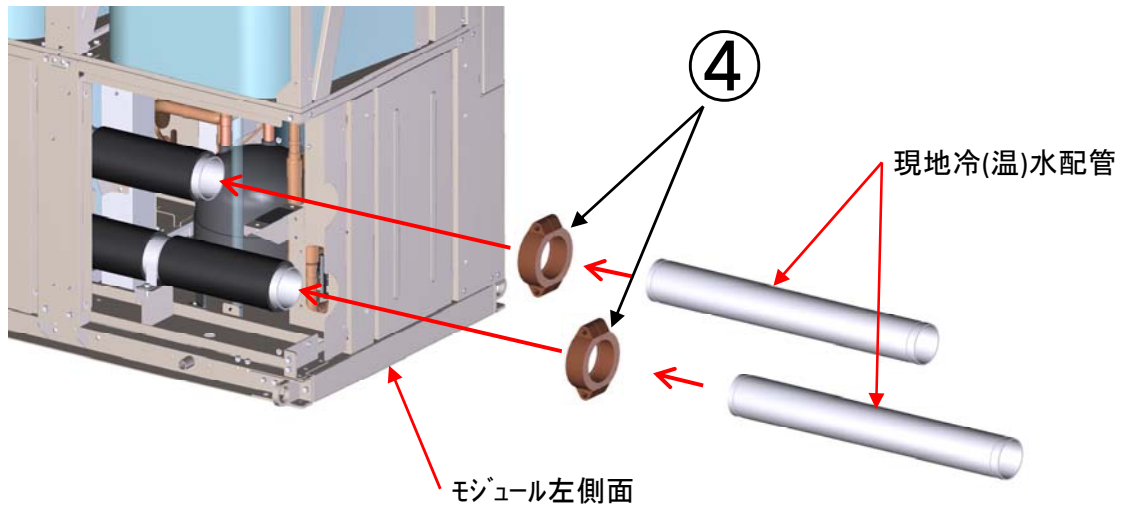
(現地配管右側面接続の場合フサキ配管は左側面ヘッダー配管端部へ接続します。)



5. 現地水配管取付

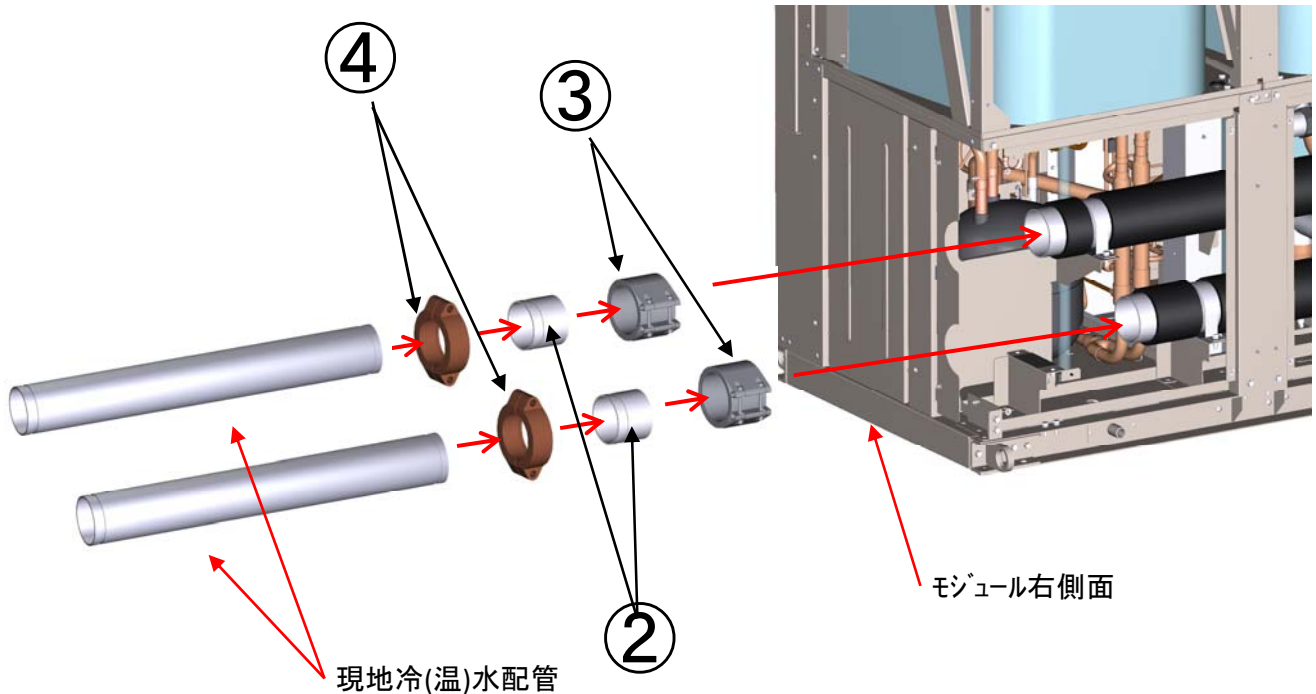
(1) 現地配管左側面接続の場合

左側面水配管端末部に現地冷(温)水配管を④ハウジングジョイントにて取付けて下さい。

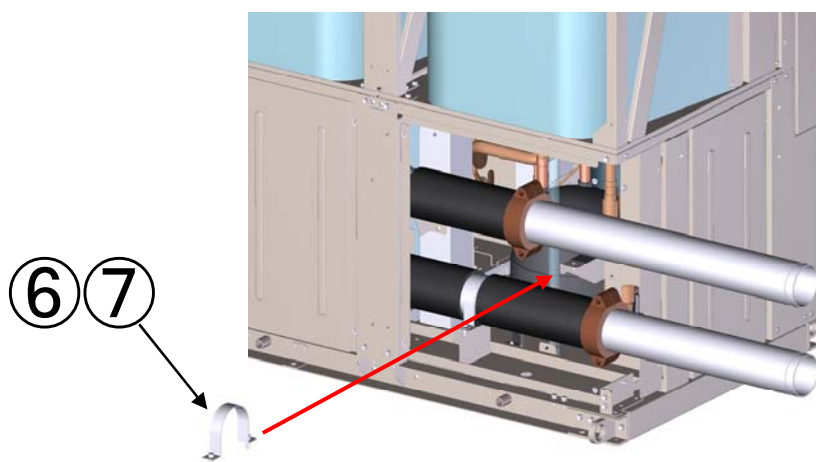


(2) 現地配管右側面接続の場合

右側面水配管端末部に②ツナギ管(EY475896H01)を介して現地冷(温)水配管を③ストラブジョイント及び④ハウジングジョイントにて取付けて下さい。



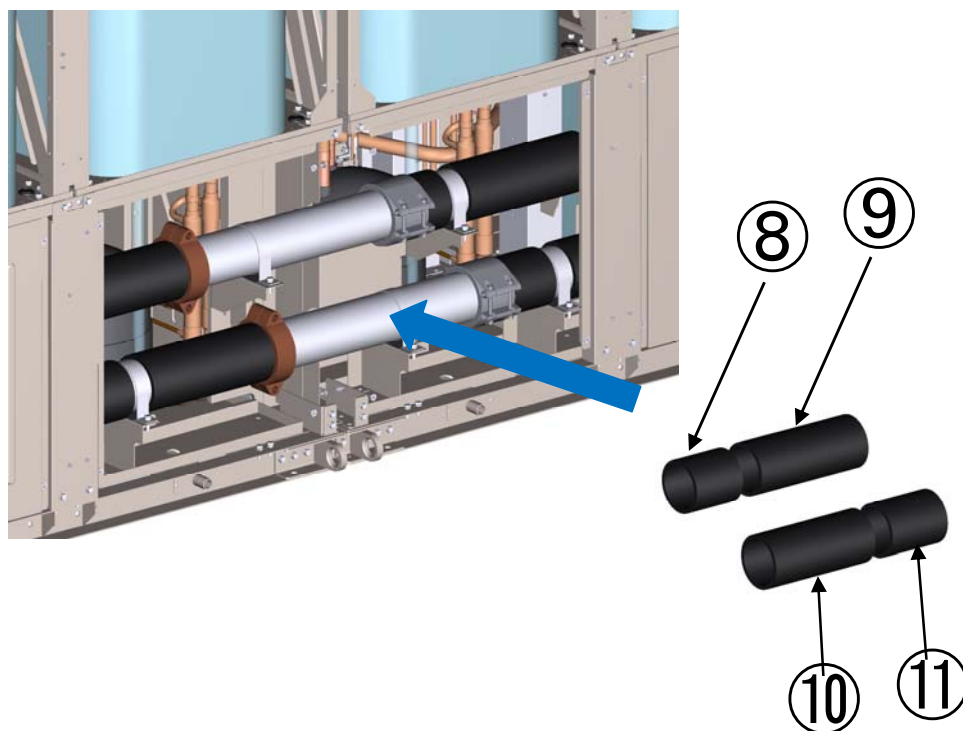
(3)現地配管取付後、配管を配管支持金に⑥配管固定バンド、⑦ホルドにて固定下さい。



(4)配管接続完了後、気密又は水密試験により接続各所の漏れ試験を実施下さい。
漏れ試験圧力は1Mpa にて実施下さい。

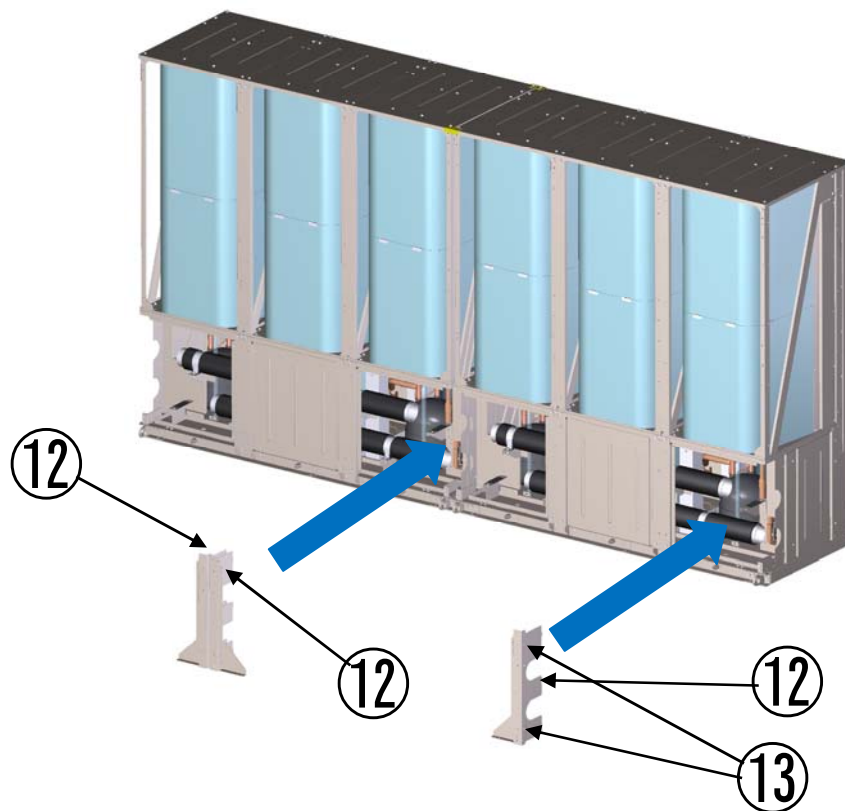
6. 配管防熱取付

(1)モジュール間接続配管に付属の防熱を取付下さい。
防熱材は背割れ加工されていますので配管に取付後背割れ部分を付属テープ⑩で貼付下さい。

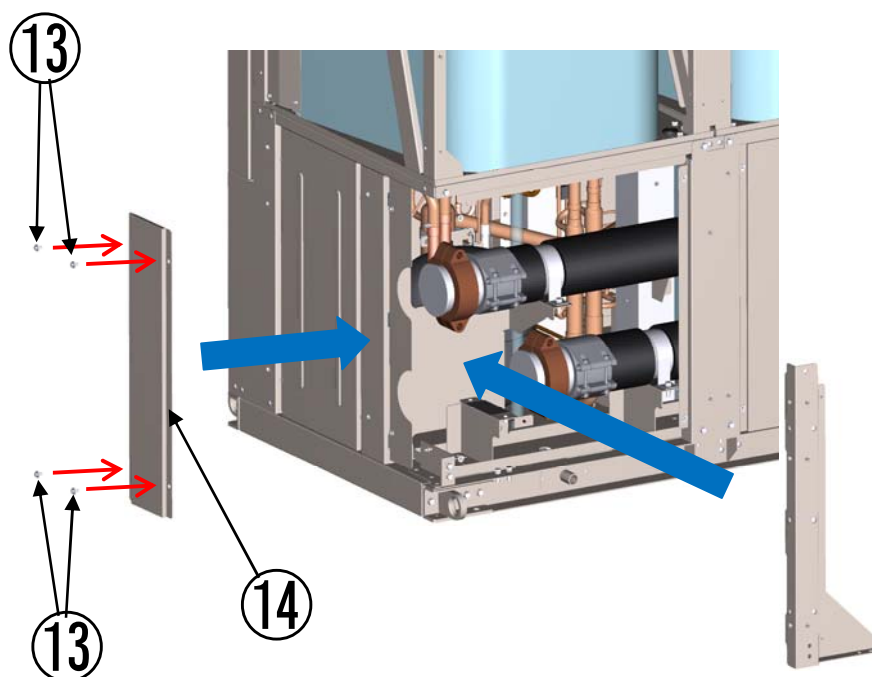


7. コーナー柱の取付け

- (1) 2項で取外したコーナー柱のうち水配管端末部以外のコーナー柱に付属の⑫機械室パネル(横)B (EY396451H01)を⑬6角アップセットホルトM5(EY463323H01)にて取付下さい。
- (2) 上記(1)で機械室パネルと組合せたコーナー柱を配管端末部以外のコーナーへ取付下さい。
取付ネジは取外した既設ネジを再使用下さい。

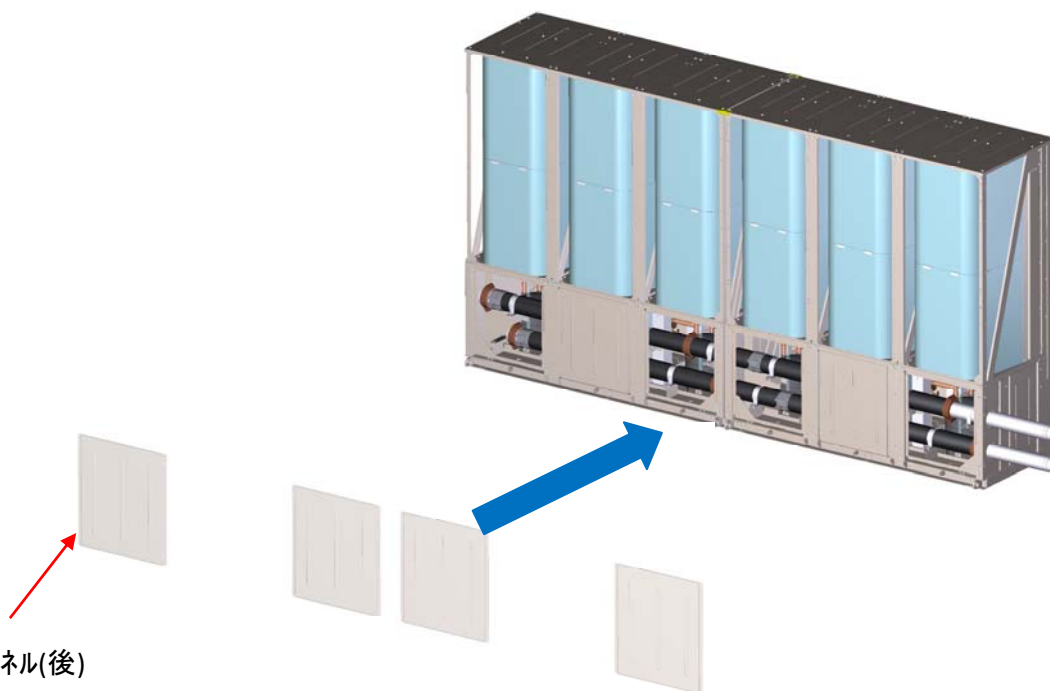


- (3) 水配管端末部はコーナー柱を取付た後⑭機械室パネル(横)(EY397108H01orH02orH03)を⑬6角アップセットホルトM5(EY463323H01)にて取付下さい。



8. 反サービス面パネルの取付

(1)コーナー柱取付後、2項で取外した機械室パネル(後)を取付下さい。
尚、取付は既設ネジを再使用下さい。



機械室パネル(後)
EY397184H01(STD)
EY397184H02(耐塩)
EY397184H03(耐重塩)