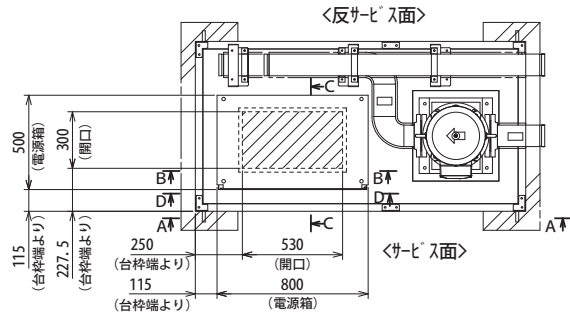
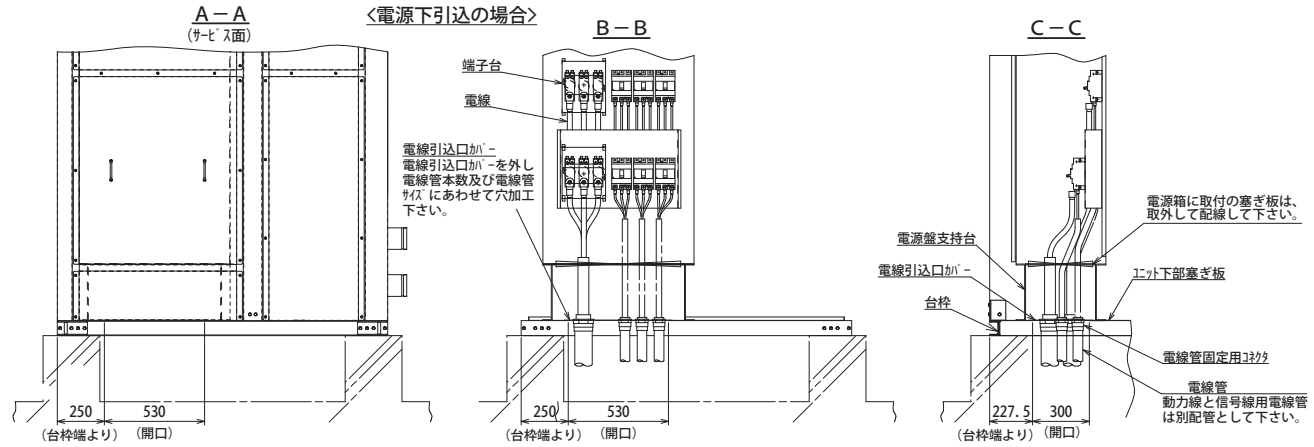


## ＜ポンプユニット電源引込み詳細図＞

ポンプユニット平面図



＜電源下引込の場合＞



＜電源横引込の場合＞

