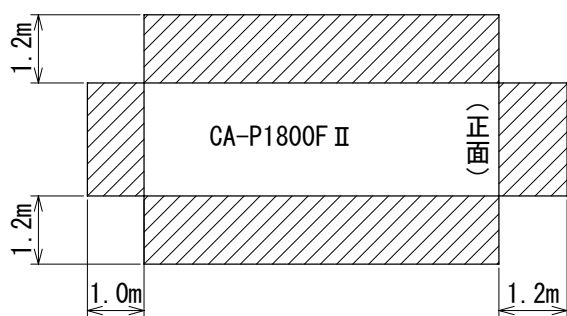


| 名称               | 接続部形状             |
|------------------|-------------------|
| ① 冷水入口           | 3Bヴィクトリックジョイント接続  |
| ② 冷水出口           | 3Bヴィクトリックジョイント接続  |
| ③ 機械室ドレン         | PT1 1/4 めねじ (3箇所) |
| ④ 電源引込口 (下部引込み)  | 穴は現地加工            |
| ⑤ 信号線引込口 (下部引込み) | 穴は現地加工            |

御注意

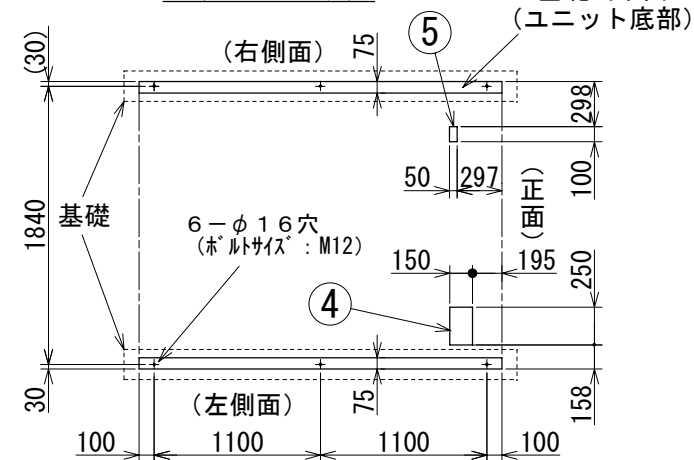
- 冷水配管接続時、入口と出口を間違えないよう十分注意してください。
- 熱交換器へ異物が侵入すると性能低下、凍結等が発生する可能性があります。  
冷水入口配管には、必ず清掃可能なストレーナ (20メッシュ以上) を取付けてください。
- 本ユニットには機械室ドレンパンが取付けられていますが、必要に応じて、ユニット基礎部のドレン (雨水) が排水しやすいようにしてください。
- 電線管用の穴は、電源・信号線引込口の小平パネル④ (電源線用)、⑤ (信号線用) を外し、電線管に合せ穴加工してください。
- 電源横引込みの場合は、現地にて制御箱パネルに電線管に合わせて直接穴加工してください。
- 本ユニットに標準で取付けている網は機械室配管への接触防止を目的としています。機械室への小動物 (カラス等) の侵入を防止する場合は、機械室パネル (オプション対応) の取付けをお願い致します。

据付スペース



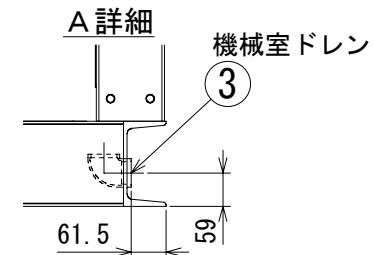
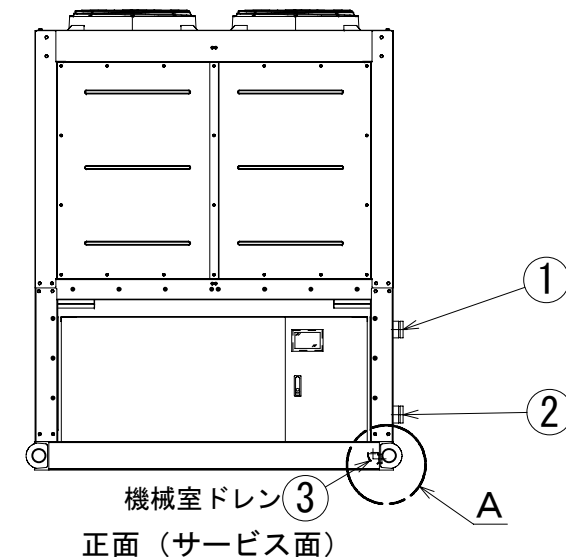
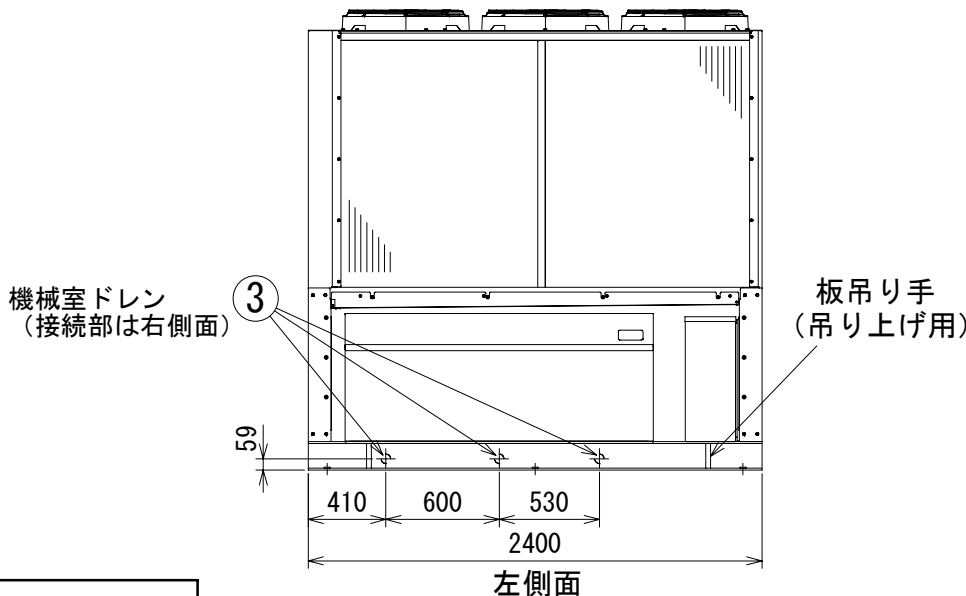
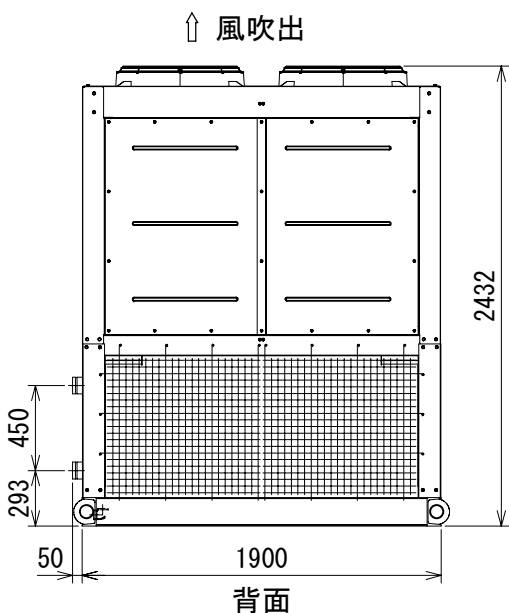
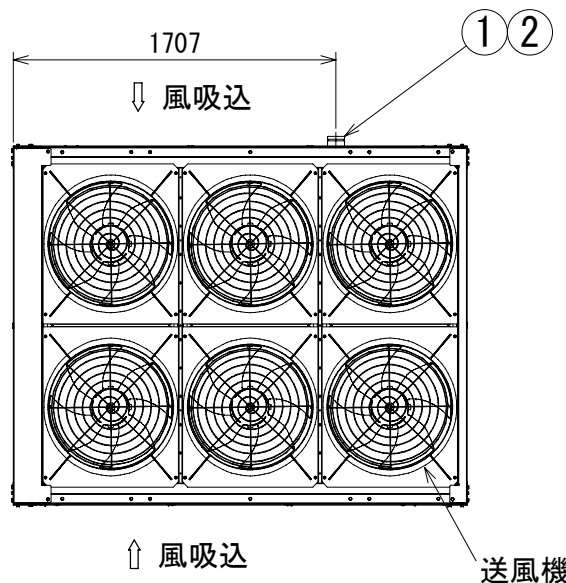
注意  
ユニットの据付に際してはユニット周囲に保守・点検・風の吸込みのため図示のスペースを確保願います。斜線部に壁や障害物がないようにしてください。

基礎との当り面



注意

- 基礎はユニットの運転質量に充分耐えるコンクリート又は鋼製としてください。なお、配線可能な基礎として下さい。
- コンクリート基礎の場合、上面は必ずモルタル仕上げで水平に仕上げてください。
- 基礎ボルトは現地手配です。



| 変更 | 内容   |
|----|--|
| A  | 電源引込口ノ寸法ヲ変更シタ。06-10-7 荒木、大越、伊藤、村端                              |
| B  | 電源引込口ノ寸法ヲ変更シタ。06-11-27 荒木、石本、村端                                |
| C  | 正面、左側面、背面、上面ノ各図ヲ比例尺トシタ。ユニット高サハ元々2450タッタ。A詳細ヲ追加シタ。07-4-25 遠山、畑上 |

|     |            |                                 |
|-----|------------|---------------------------------|
| 控   | 1          | MITSUBISHI ELECTRIC CORPORATION |
| 出図用 |            | NAGASAKI WORKS                  |
| 外注用 |            |                                 |
| 計画  | 0          |                                 |
|     | DIM. IN mm | 作成日付 DATE 06 - 8 - 30           |
|     | 尺度 SCALE   | 作成 DRAWN 荒木                     |
|     |            | 照査 CHECKED 大越                   |
|     |            | 設計 DESIGNED 伊藤                  |
|     |            | 村端 大塚                           |

|                        |  |       |
|------------------------|--|-------|
| 空冷チラー                  |  | CAD   |
| TITLE CA-P1800FII 形外形図 |  |       |
| EY361585               |  | REV C |

|   |   |   |   |   |   |   |   |   |    |
|---|---|---|---|---|---|---|---|---|----|
| 1 | 2 | 3 | 4 | 5 | 6 | 7 | 8 | 9 | 10 |
|---|---|---|---|---|---|---|---|---|----|