

A

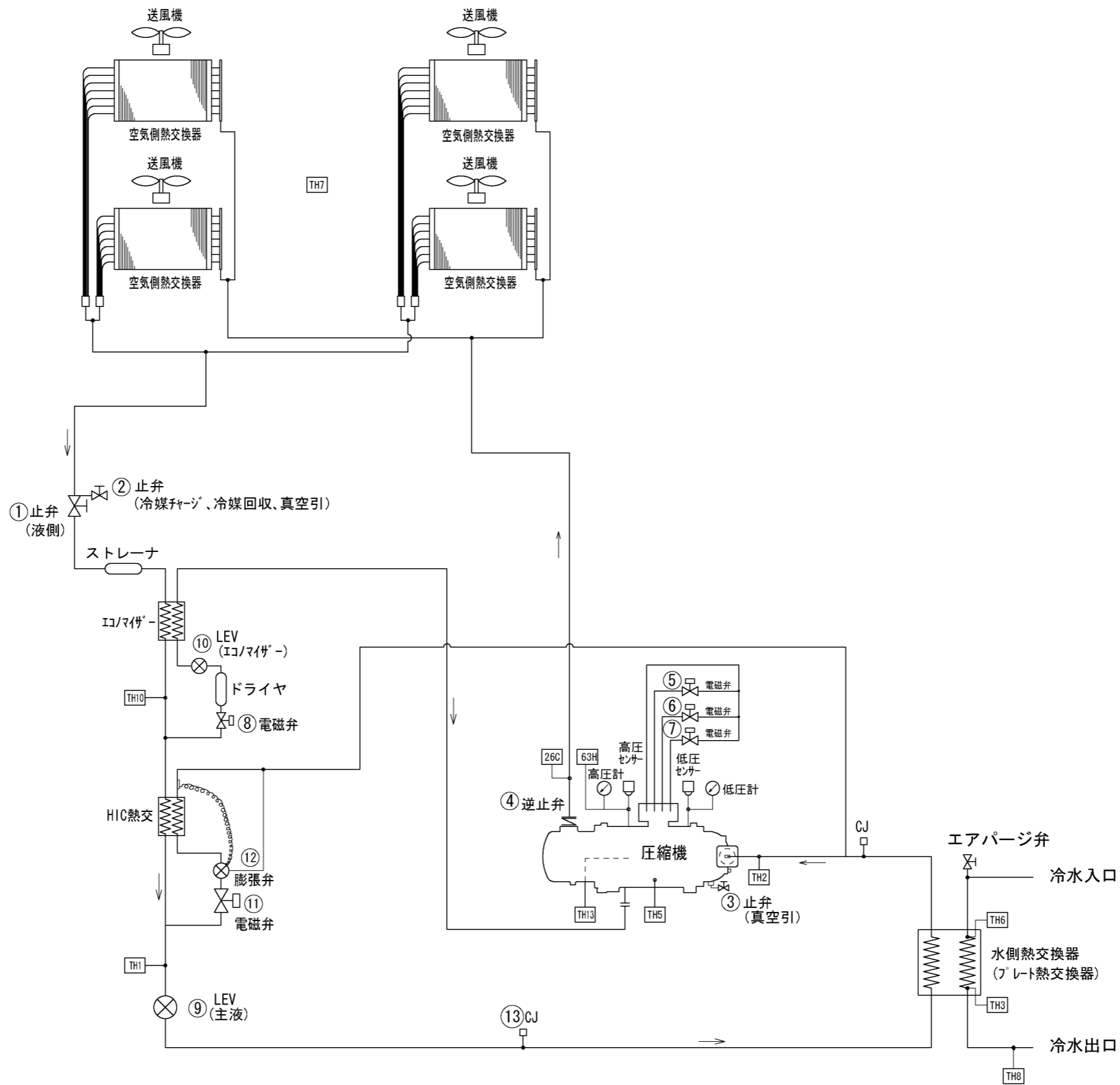
B

C

D

E

CHANGE  
訂 定



- 印ハ冷媒流シテ示ス。
- 符号説明

符 号	説 明
63H	圧力開閉器 (高圧)
26C	吐出ガスサーモ
TH1	温度センサー (膨張弁前温度)
TH2	温度センサー (吸込ガス)
TH3	温度センサー (プレート熱交換器内部水温)
TH5	温度センサー (圧縮機モーター室)
TH6	温度センサー (冷水入口)
TH7	温度センサー (外気)
TH8	温度センサー (冷水出口)
TH10	温度センサー (エコ出口)
TH13	温度センサー (圧縮機吐出)
TH16	温度センサー (代表水温 (現地手配))

3. 弁ノ要目

番号	名 称	材 質
1	止弁 (液側)	C3771
2	止弁 (冷媒チャージ・冷媒回収・真空引)	C3771
3	止弁 (真空引)	C3771
4	逆止弁 (圧縮機内蔵)	S45C
5	電磁弁 (圧縮機容量制御)	C3771
6	電磁弁 (圧縮機容量制御)	C3771
7	電磁弁 (圧縮機容量制御)	C3771
8	電磁弁 (エコノマイザー)	C3771
9	LEV (主液)	C3771
10	LEV (エコノマイザー+L/L)	C3771
11	電磁弁 (HIC熱交)	C3771
12	膨張弁 (HIC熱交)	C3771
13	CJ (冷媒チャージ・冷媒回収)	C3771

- 冷水出入口配管の接続は、3Bウィックトリックジョイントです。

A

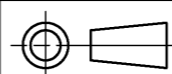
B

C

D

E

F



MITSUBISHI ELECTRIC CORPORATION  
NAGASAKI WORKS

CA-P1500F・P1800F

社 外 秘  
CONFIDENTIAL

DIM. IN mm  
尺度 SCALE

作成日付 DATE 06 - 10 - 02

検 認 APPROVED

TITLE  
冷媒配管系統図

照 査 CHECKED  
設 計 DESIGNED

作 成 DRAWN 横 尾  
照 査 CHECKED 大 越  
設 計 DESIGNED 伊 藤

村 端 大 塚

EY363441 REV