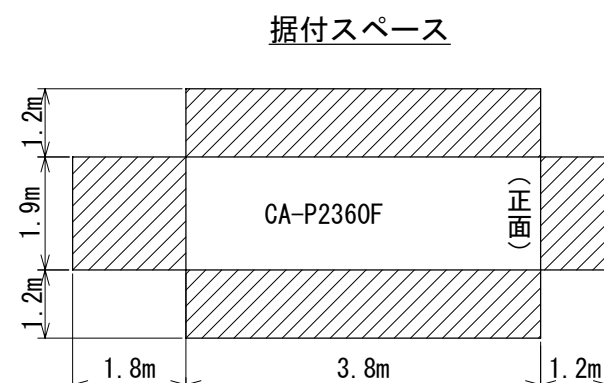


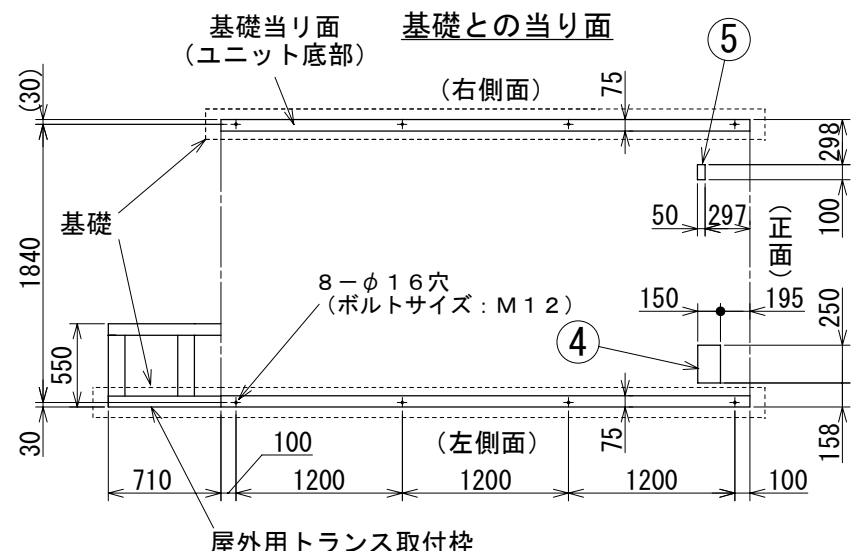
名称	接続部形状
① 冷水入口	3Bヴィクトリックジョイント接続
② 冷水出口	3Bヴィクトリックジョイント接続
③ 機械室ドレン	PT1 1/4 めねじ (5箇所)
④ 電源引込口 (下部引込み)	穴は現地加工
⑤ 信号線引込口 (下部引込み)	穴は現地加工

御注意

- 冷水配管接続時、入口と出口を間違えないよう十分注意してください。
- 熱交換器へ異物が侵入すると性能低下、凍結等が発生する可能性があります。
冷水入口配管には、必ず清掃可能なストレーナ (20メッシュ以上) を取付けてください。
- 本ユニットには機械室ドレンパンが取付けられていますが、必要に応じて、ユニット基礎部のドレン (雨水) が排水しやすいようにしてください。
- 電線管用の穴は、電源・信号線引込口の小さなパネル④ (電源線用)、⑤ (信号線用) を外し、電線管に合せ穴加工してください。
- 電源横引込みの場合は、現地にて制御箱パネルに電線管に合わせて直接穴加工してください。
- 本ユニットに標準で取付けている網は機械室配管への接触防止を目的としています。
機械室への小動物 (カラス等) の侵入を防止する場合は、機械室パネル (オプション対応) の取付けをお願い致します。
- 屋外用トランスはユニットとは別取付となります。
現地にてユニット設置後、屋外用トランスを取付枠に設置ください。(ボルトM12×4箇所)

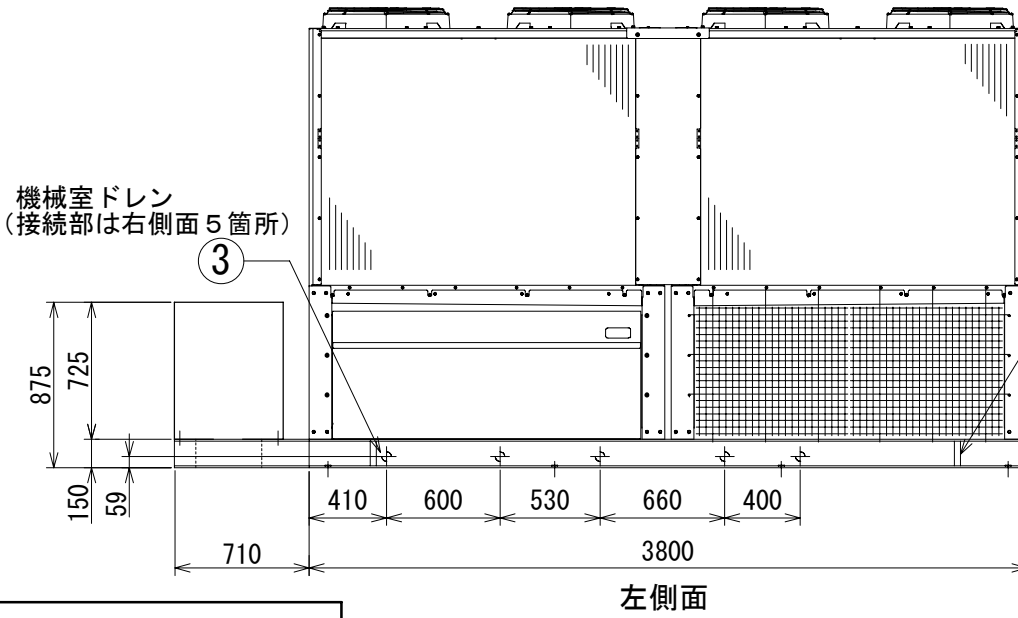
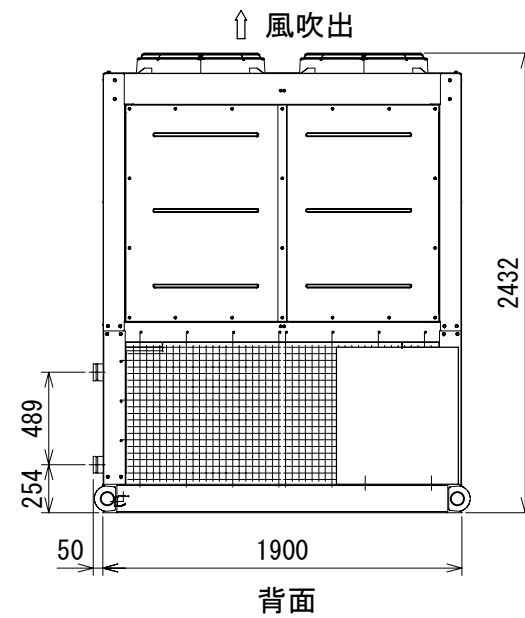
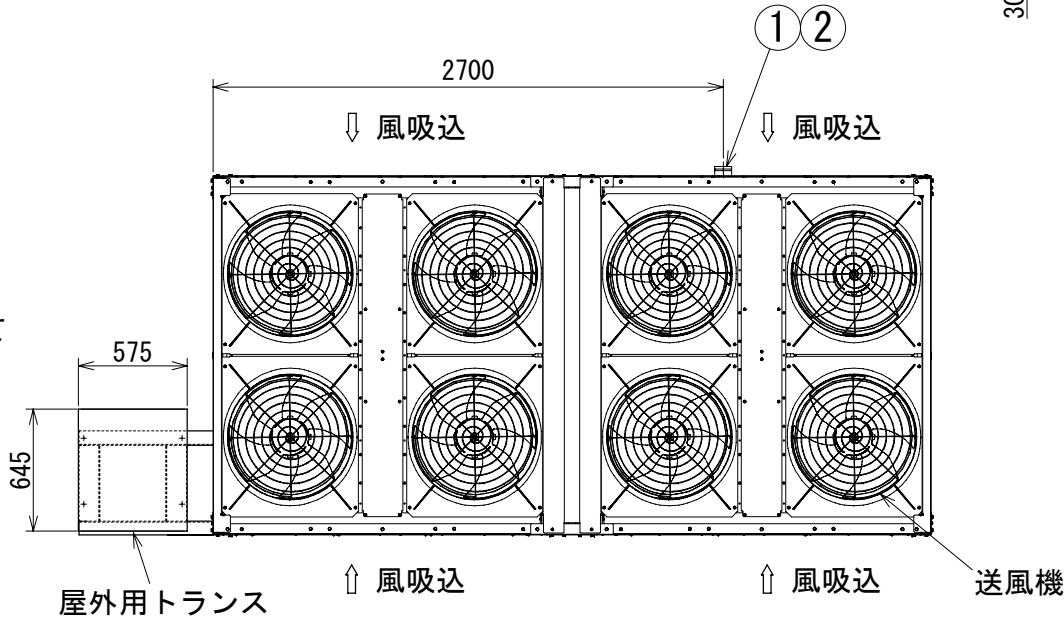


注意
ユニットの据付に際してはユニット周囲に保守・点検・風の吸込みのため図示のスペースを確保願います。斜線部に壁や障害物がないようにしてください。

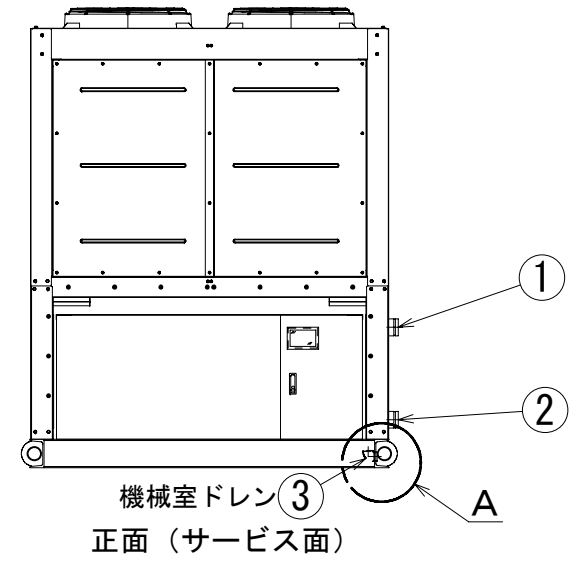


注意

- 基礎はユニットの運転質量に充分耐えるコンクリート又は鋼製としてください。なお、配線可能な基礎として下さい。
- コンクリート基礎の場合、上面は必ずモルタル仕上げで水平に仕上げてください。
- 基礎ボルトは現地手配です。
- 屋外用トランス取付枠は必ず基礎にのせてください。



板吊り手 (吊り上げ用)



CHANGE 改定	控	1		MITSUBISHI ELECTRIC CORPORATION NAGASAKI WORKS	空冷チラー		CAD		
	出図用				作成日付	07 - 4 - 19		検認	TITLE
	外注用				尺度	SCALE		APPROVED	CA-P2360F 形外形図
	計画	0			作成	荒木		前田 大塚	EY367387
							REV		