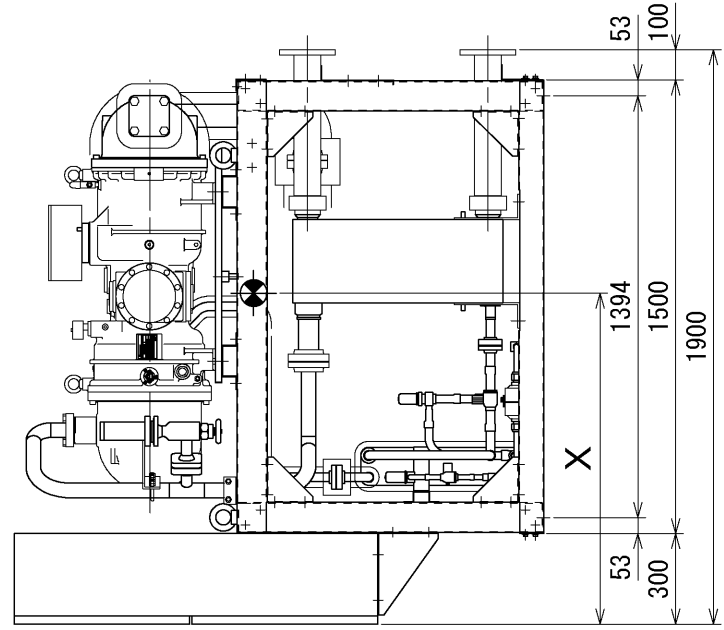
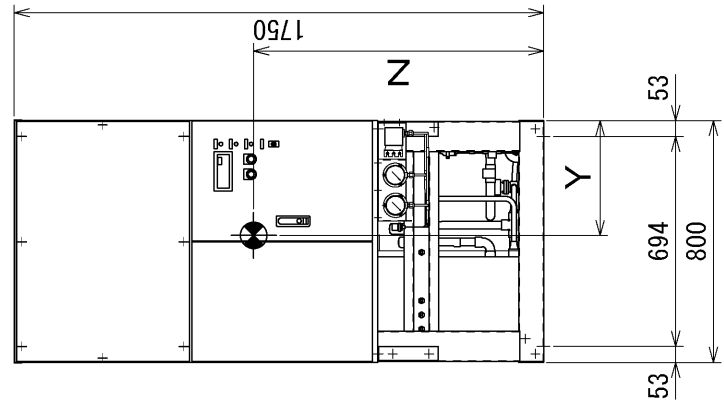


改定CHANGE  
 運転質量/(計画値)  
 抹消。  
 運転質量/見直し  
 行つた。  
 05-8-30  
 藤村、随木 A

# 要目

1. 機種 : BCL-SP40EL・BCL-SP50EL  
 BCL-SP60EL・BCL-SP80EL・BCL-SP100EL
2. 印ハ重心位置ヲ示ス。

機種	X	Y	Z	運転質量 (kg)
BCL-SP40EL	1095	380	960	920
BCL-SP50EL	1085	380	945	950
BCL-SP60EL	1085	380	910	1020
BCL-SP80EL	1060	380	950	1100
BCL-SP100EL	1060	380	950	1140



サービス面(正面)

右側面

第3角法 3RD ANGLE PROJECTION

DIM. IN mm

尺度 SCALE : (NTS)

作成日時 DATE '04.10.1

MITSUBISHI ELECTRIC CORPORATION  
 NAGASAKI WORKS

作成藤村 藤村  
 照藤村  
 設塚本

検認 井川  
 三重野

BCL-SP40EL・SP50EL・SP60EL・SP80EL・SP100EL CAD

## 重心位置図

# EY435959

REV A