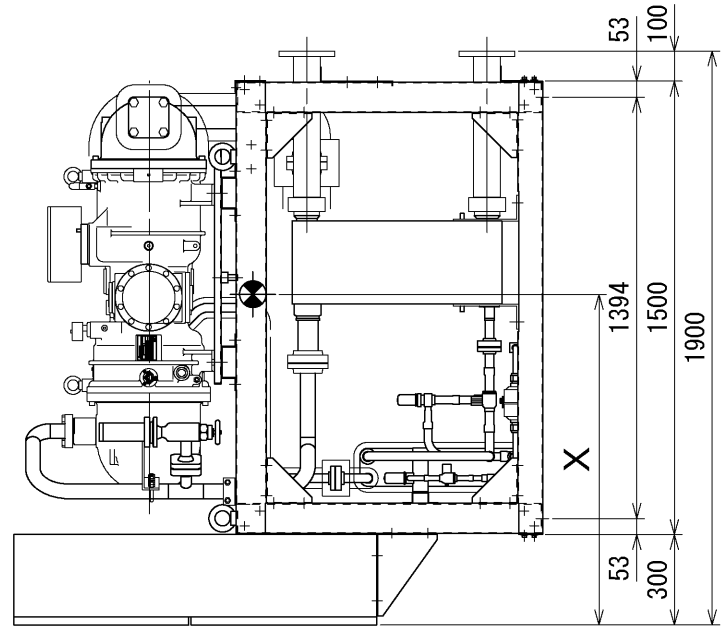
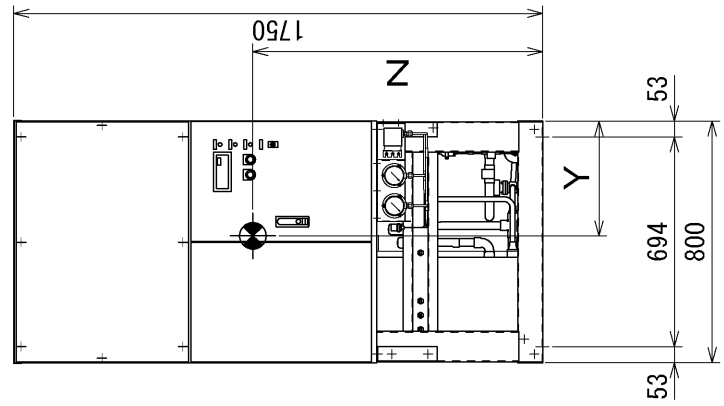


## 要目

1. 機種 : MCR-SP40KE・MCR-SP50KE  
MCR-SP60KE・MCR-SP80KE
2. 印ハ重心位置ヲ示ス。

機種	X	Y	Z	運転質量 (kg)
MCR-SP40KE	1085	370	920	950
MCR-SP50KE	1085	380	910	1020
MCR-SP60KE	1060	380	950	1100
MCR-SP80KE	1060	380	950	1140



改定 CHANGE

MCR-SP40KE/運転質量ハ7元980。又、重心位置ハ7元380、Zハ7元945。  
05-3-30  
藤村、榎木、三重野

**A** 運転質量/(計画値) 7元380、  
7元945。  
引抜消。  
運転質量/見直シ 7元945。  
05-8-30  
藤村、榎木

**B**

MITSUBISHI ELECTRIC CORPORATION  
NAGASAKI WORKS

作 成 藤村  
照 査 榎木  
設 計 三重野

検 認 井川

第3角法  
GRD ANGLE PROJECTION

DIM. IN mm  
尺 度 : (NTS)

作成日時 DATE 05-1-25

MCR-SP40KE・SP50KE・SP60KE・SP80KE

**重心位置図**

**EY437130**

CAD  
REV B