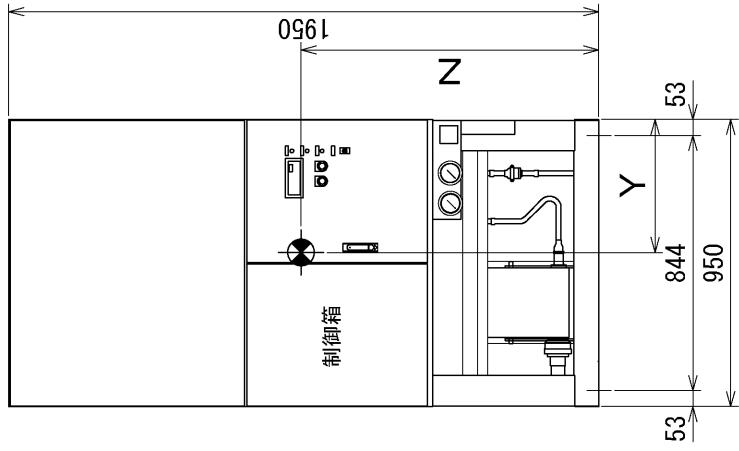


図面番号 DRAWING NO.	EY437377	頁 PG	01	日付 DATE	050210	副番	部品ファイル番号 DESCRIPTION	AP△△△	品名	シユウジンイナス
---------------------	----------	---------	----	------------	--------	----	-------------------------	-------	----	----------

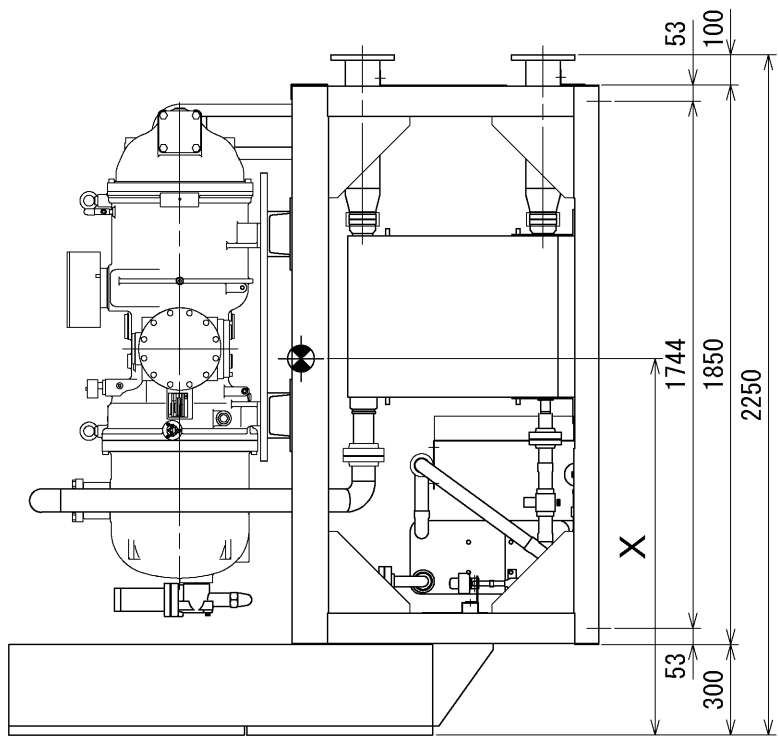
要目

- 機種 : BCL-SP120E・BCL-SP150E・BCL-SP180E
- 印ハ重心位置ヲ示ス。

機種	X	Y	Z	運転質量(kg) (計画値)
BCL-SP120E	1240	440	1010	1720
BCL-SP150E	1240	440	990	1910
BCL-SP180E	1245	440	985	2080



サービス面(正面)



右側面

改定CHANGE

仕図先 () 枚 1	第3角法 3RD ANGLE PROJECTION		MITSUBISHI ELECTRIC CORPORATION		BCL-SP120E・SP150E・SP180E		CAD	
	DIM. IN mm		NAGASAKI WORKS		重心位置図			
	尺度 SCALE	:	作成 DRAWN	藤村				
	作成日時 DATE	'05.2.10	照査 CHECKED	隨木	設計 DESIGNED	三重野	井川	