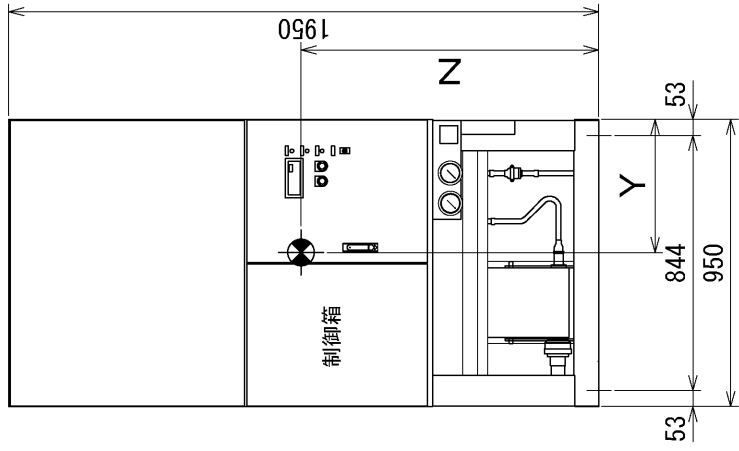


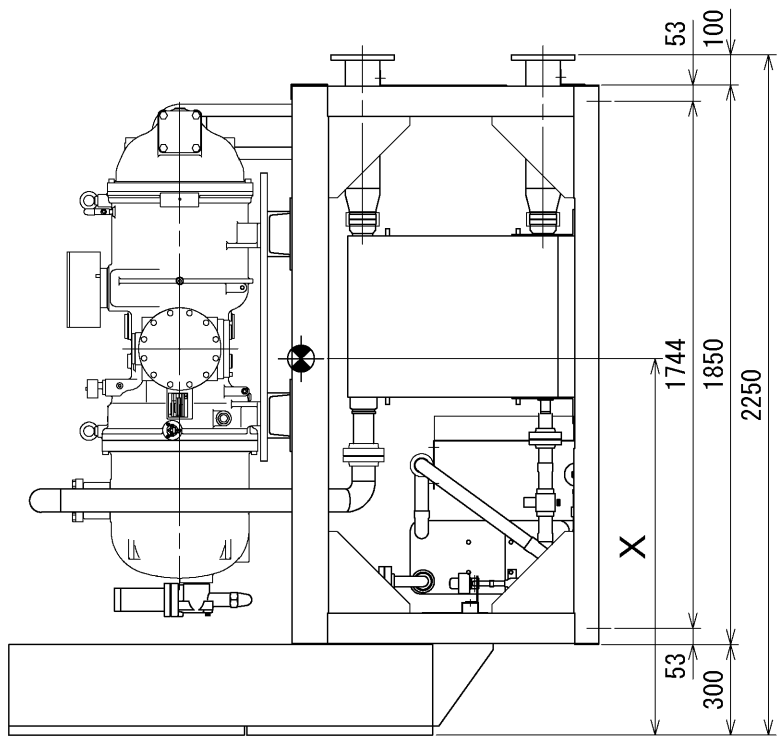
要目

1. 機種 : BCL-SP120EL・BCL-SP150EL・BCL-SP180EL
2. 印ハ重心位置ヲ示ス。

機種	X	Y	Z	運転質量(kg) (計画値)
BCL-SP120EL	1240	440	1010	1720
BCL-SP150EL	1240	440	990	1910
BCL-SP180EL	1245	440	985	2080



サービス面(正面)



右側面

改定CHANGE

出図先 () 1	第3角法 3RD ANGLE PROJECTION 	MITSUBISHI ELECTRIC CORPORATION NAGASAKI WORKS			BCL-SP120EL・SP150EL・SP180EL	CAD
DIM. IN mm 尺度 SCALE : (NTS)		作成 DRAWN	藤村	検認 APPROVED	重心位置図	
作成日時 DATE '05.2.10		照査 CHECKED	隨木	設計 DESIGNED	三重野	三重野 井川
EY437378					REV	