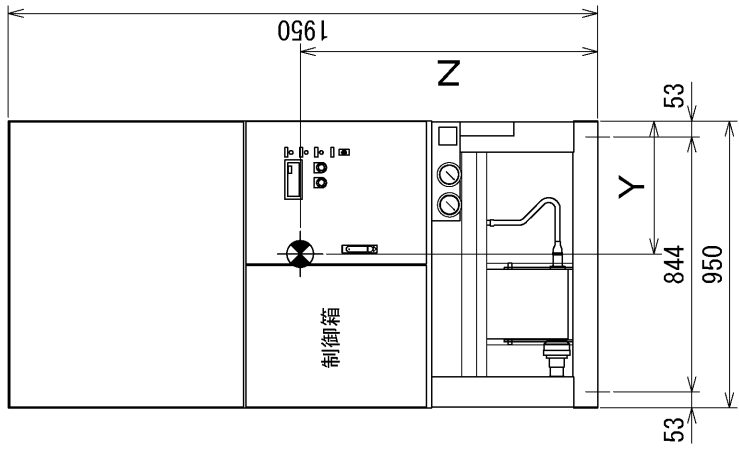


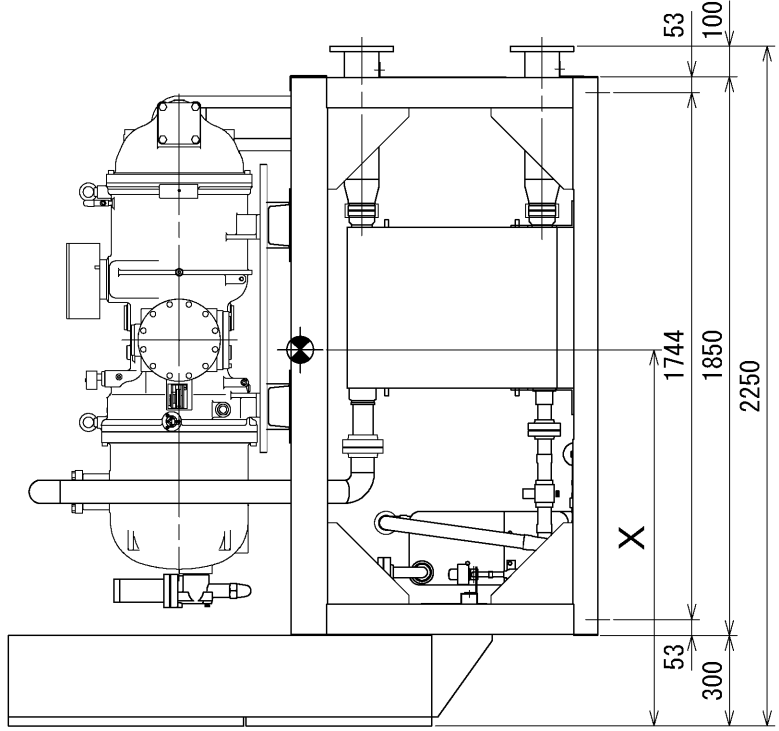
要目

1. 機種 : MCR-SP100KE-MCR-SP120KE-MCR-SP150KE
2. 印ハ重心位置ヲ示ス。

機種	種	X	Y	Z	運轉質量(kg) (計画値)
MCR-SP100KE		1240	440	1010	1720
MCR-SP120KE		1240	440	990	1910
MCR-SP150KE		1245	440	985	2080



サービス面(正面)



右側面

改定CHANGE

庄	先	第3角法 3RD ANGLE PROJECTION	MITSUBISHI ELECTRIC CORPORATION NAGASAKI WORKS		MCR-SP100KE-SP120KE-SP150KE	CAD
控	1		作成 DRAWN	藤村	重心位置図	
		DIM. IN mm	照査 CHECKED	隨木	EY440148	
		尺度 SCALE	設計 DESIGNED	三重野		
		作成日時 DATE	検認 APPROVED	井川	REV	
		`05. 8 . 30	三野野	井川	REV	