

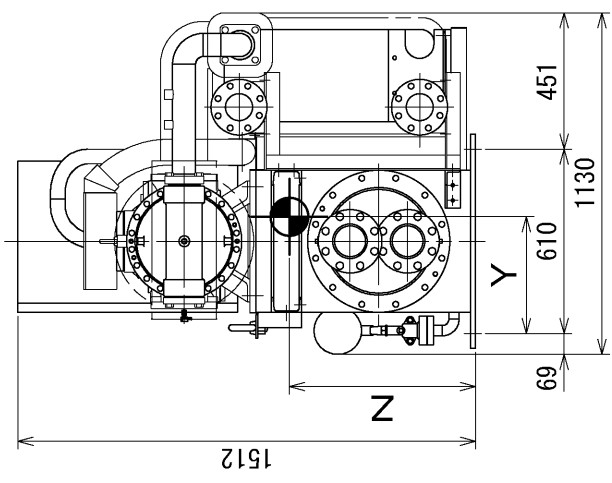
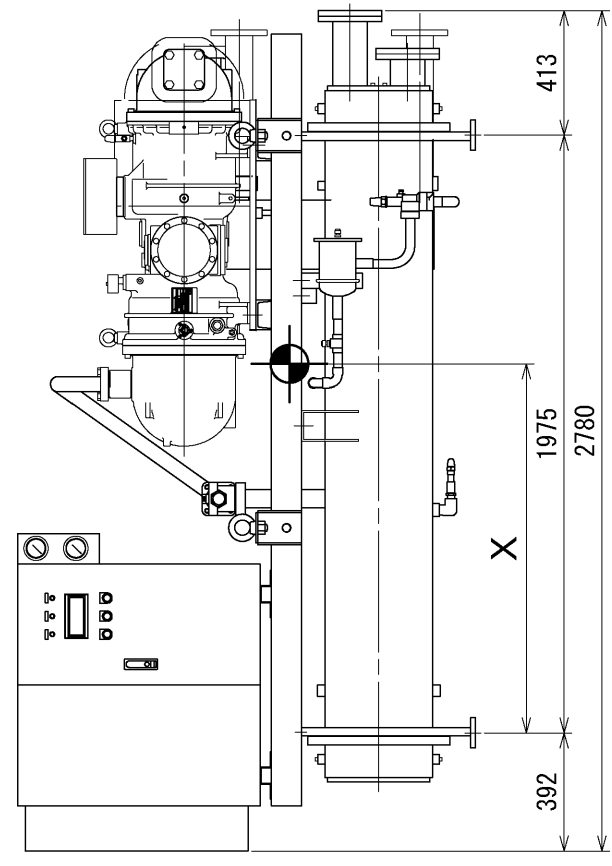
図面番号 EY449591 頁 01 日付 070910 副種 BCL-LEN
 部品ファイル番号 AZ

変更	品名	子有無
000	ウェルシンイサ	

要目

- 機種 : BCL-SP40EN・BCL-SP50EN
 BCL-SP60EN・BCL-SP80EN・BCL-SP100EN
- 印ハ重心位置ヲ示ス。

機種	X	Y	Z	運転質量(kg)
BCL-SP40EN	1223	366	625	1320
BCL-SP50EN	1218	376	625	1280
BCL-SP60EN	1218	386	610	1400
BCL-SP80EN	1228	386	625	1510
BCL-SP100EN	1218	386	615	1610



改定CHANGE

第3角法 3RD ANGLE PROJECTION

DIM. IN mm

尺度 SCALE : (NTS)

作成日時 DATE '07.9.10

MITSUBISHI ELECTRIC CORPORATION
 NAGASAKI WORKS

作成藤村 藤村
 照査随木
 設計平野

検認森田 三重野

BCL-SP40EN・SP50EN・SP60EN・SP80EN・SP100EN

重心位置図

EY449591

REV