

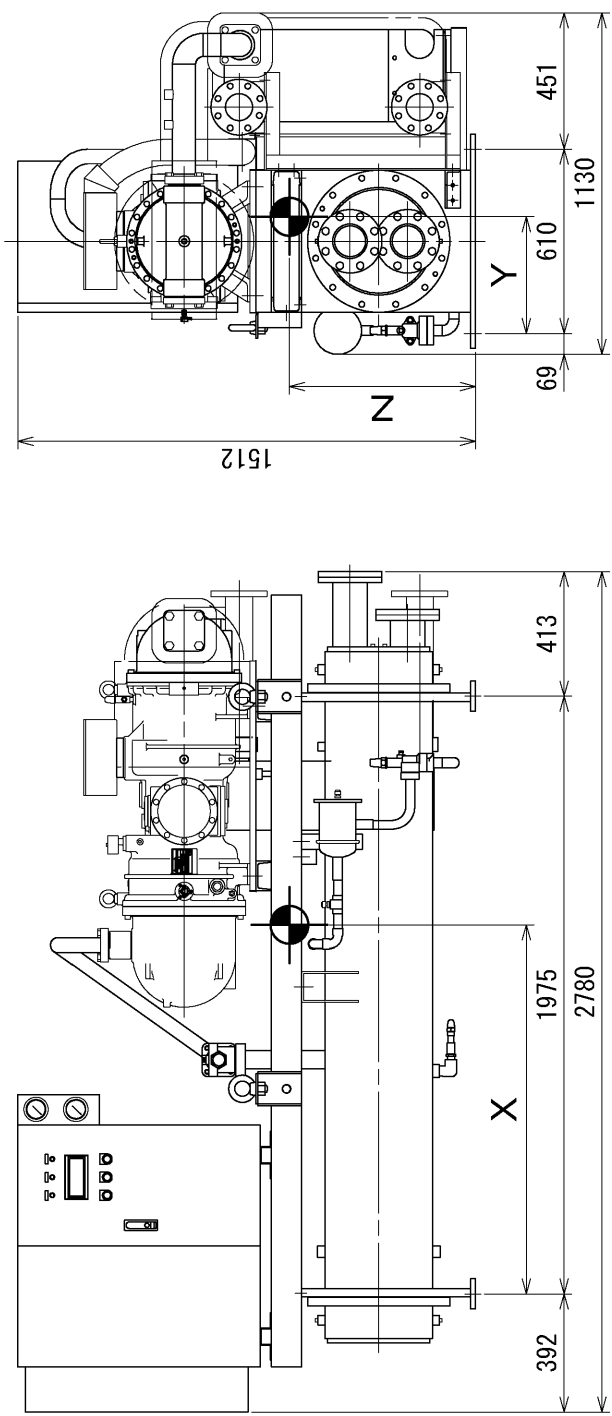
図面番号 EY449593 頁 01 日付 070910 副種 BCLELN
 部品ファイル番号 AZ

変更	品名	子有無
000	ウェルシンイナス	

要目

- 機種 : BCL-SP40ELN・BCL-SP50ELN
 BCL-SP60ELN・BCL-SP80ELN・BCL-SP100ELN
- 印ハ重心位置ヲ示ス。

機種	X	Y	Z	運転質量(kg)
BCL-SP40ELN	1223	366	625	1320
BCL-SP50ELN	1218	376	625	1280
BCL-SP60ELN	1218	386	610	1400
BCL-SP80ELN	1228	386	625	1510
BCL-SP100ELN	1218	386	615	1610



サービス面側 (正面)

右面側

改定CHANGE

第3角法 3RD ANGLE PROJECTION

DIM. IN mm

尺度 SCALE : NTS

作成日時 DATE '07.9.10

MITSUBISHI ELECTRIC CORPORATION
 NAGASAKI WORKS

作成藤村 藤村
 照随木
 設計平野

検認森田 三重野

BCL-SP40ELN・SP50ELN・SP60ELN・SP80ELN・SP100ELN

重心位置図

EY449593

REV