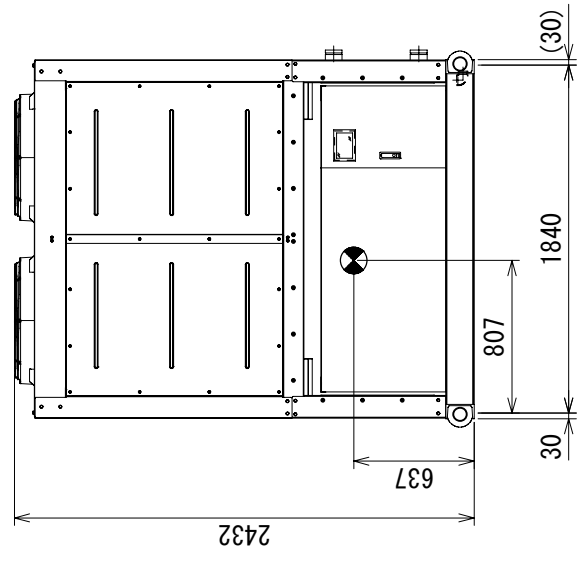
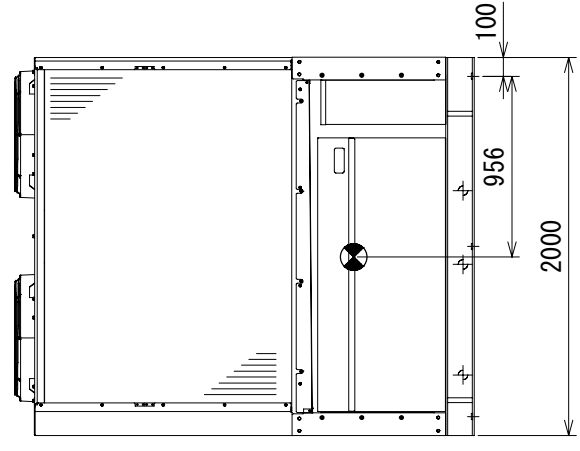


図面番号 DRAWING NO.	EY451689	頁 PG	01	日付 DATE	080227	副番	部品ファイル番号	AZAAA	品名	シユウジンチス
---------------------	----------	---------	----	------------	--------	----	----------	-------	----	---------

## 要目

- 機種種 : CA-P1180F II・P1500F II
- 発生振動数 : 2880/3470 (r. p. m) <50/60Hz>
- 印ハ重心位置ヲ示ス。

機種種	運転質量 (kg)
CA-P1180FII	1,610
CA-P1500FII	1,620



改定CHANGE

第3角法 3RD ANGLE PROJECTION 	MITSUBISHI ELECTRIC CORPORATION NAGASAKI WORKS		社外秘	CONFIDENTIAL
	DIM. IN mm 尺度 SCALE 1 : 40 NTS 作成日時 DATE '08.2.27	作成 DRAWN 荒木 濱脇 照査 CHECKED 石本 設計 DESIGNED 石本	検認 APPROVED 中山	重心位置図 CA-P1180F II CA-P1500F II <b>EY451689</b>
			REV	