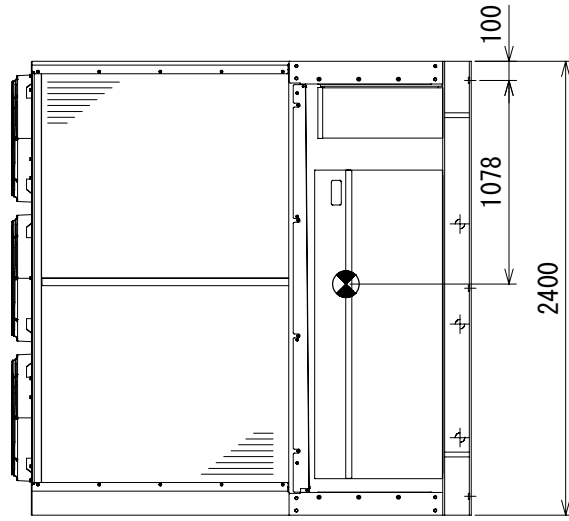


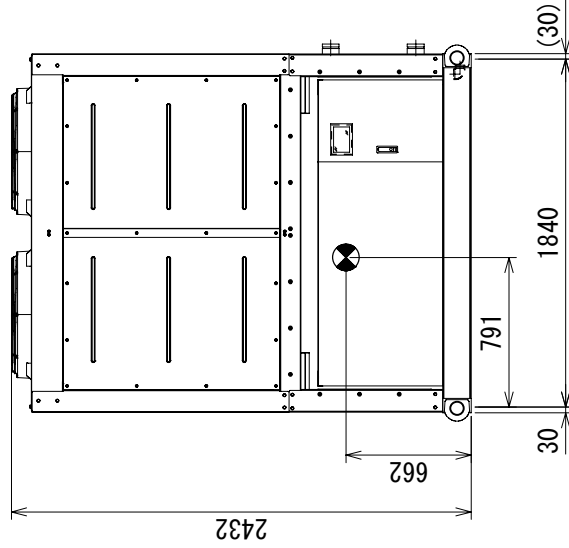
## 要目

1. 機種 : CA-P1800F II
2. 発生振動数 : 2880/3470 (r. p. m) <50/60Hz>
3. 印ハ重心位置ヲ示ス。

機種	運転質量 (kg)
CA-P1800FII	1,770



左側面



サービス面 (正面)

改定CHANGE

第3角法 3RD ANGLE PROJECTION	
DIM. IN mm	
尺度 SCALE	1 : 40 NTS
作成日時 DATE	'08. 2 .27

MITSUBISHI ELECTRIC CORPORATION	
NAGASAKI WORKS	
作成 DRAWN	荒木 濱脇
照査 CHECKED	石本
設計 DESIGNED	石本
検認 APPROVED	中山

社 外 秘	CONFIDENTIAL
重心位置図 CA-P1800F II	
EY451690	REV