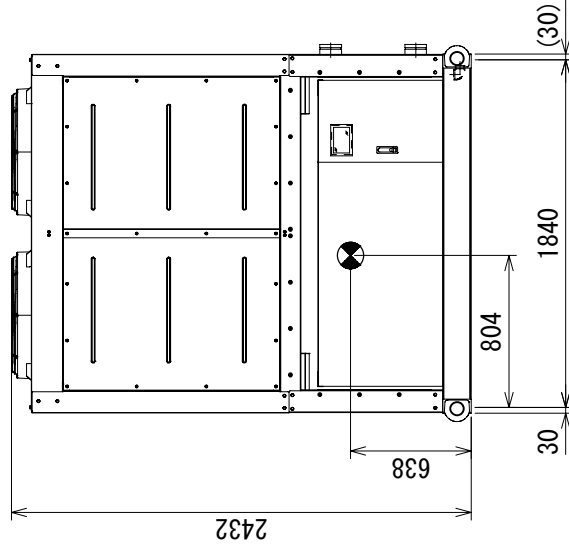


区分	図面番号 DRAWING NO.	EY451693	頁 PG	01	日付 DATE	080227	部品ファイル番号	AZ△△△	品名 DESCRIPTION	“シユウジンイチス”
----	---------------------	----------	---------	----	------------	--------	----------	-------	-------------------	------------

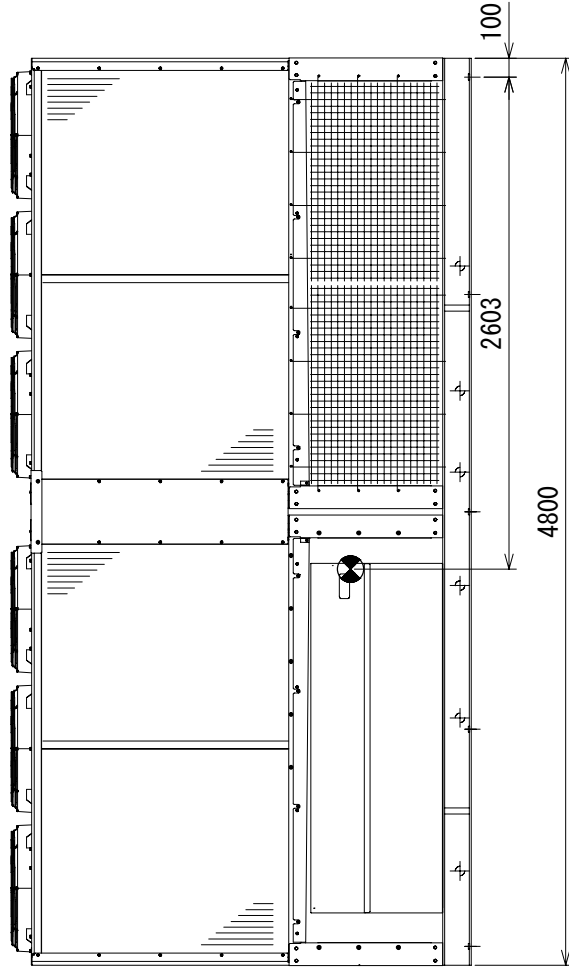
要目

- 機種 : CA-P3550F II
- 発生振動数 : 2880/3470 (r. p. m) <50/60Hz>
- 印ハ重心位置ヲ示ス。

機種	運転質量 (kg)
CA-P3550F II	3,430



サービス面 (正面)



左側面

改定CHANGE

第3角法 3RD ANGLE PROJECTION	
DIM. IN mm	
尺度 SCALE	1 : 40 NTS
作成日時 DATE	'08.2.27

 MITSUBISHI ELECTRIC CORPORATION NAGASAKI WORKS	
作成 DRAWN	荒木 濱脇
照査 CHECKED	石本
設計 DESIGNED	石本

社外秘	CONFIDENTIAL
重心位置図 CA-P3550F II	
EY451693	
	REV

中山