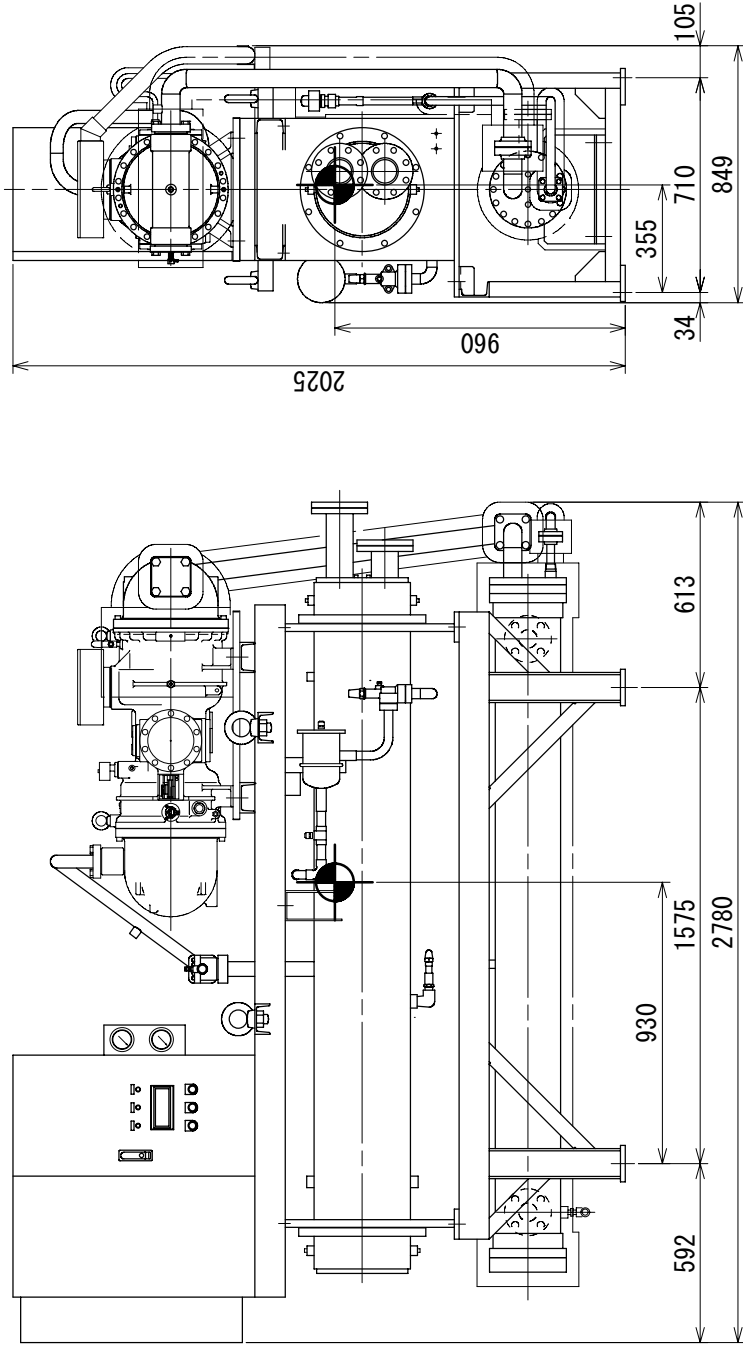


図面番号 EY460579 頁 01 日付 100113 部品ファイル番号 AZ BCL40ES

製品番号	品名	子有無
000	シユウジンイラス	
変更	DESCRIPTION	

### 要目

1. 機種 : BCL-SP40ES・BCL-SP40ELS
2. 印ハ重心位置ヲ示ス。
3. 運転質量(計画値) 1,600kg



サービス面側 (正面)

右面側

改定CHANGE

第3角法 3RD ANGLE PROJECTION	
DIM. IN mm	
尺度 SCALE	: (NTS)
作成日時 DATE	10.1.13

MITSUBISHI ELECTRIC CORPORATION NAGASAKI WORKS			
作成 DRAWN	藤村	検認 APPROVED	
照査 CHECKED	隨木		
設計 DESIGNED	原	平野	中山

BCL-SP40ES・BCL-SP40ELS	
重心位置図	
EY460579	REV