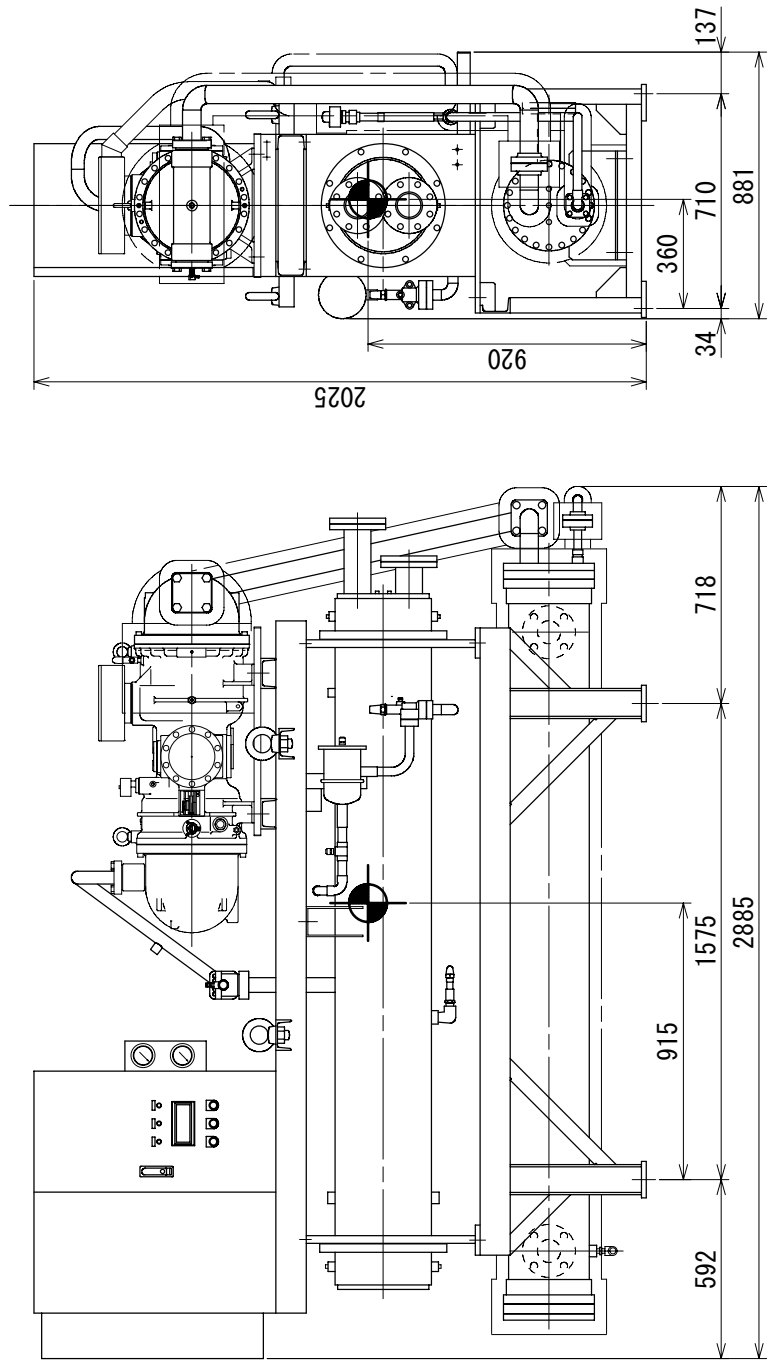


図面番号 EY460580 頁 01 日付 100113 部品ファイル番号 AZ BCL50ES

製品番号	品名	子有無
000	000 シュウジンイキス	
変更	DESCRIPTION	

要目

1. 機種 : BCL-SP50ES・BCL-SP50ELS
2. 印ハ重心位置ヲ示ス。
3. 運転質量(計画値) 1,700kg



正面側 (サービス面側)
 右面側

改定CHANGE

第3角法 3RD ANGLE PROJECTION 		MITSUBISHI ELECTRIC CORPORATION NAGASAKI WORKS		BCL-SP50ES・BCL-SP50ELS	
DIM. IN mm		作成	藤村	検認	<h1>重心位置図</h1>
尺度	: (NTS)	照査	随木	承認	
作成日時	10・1・13	設計	原	平野 中山	
		照査			EY460580
DATE		DESIGNED			