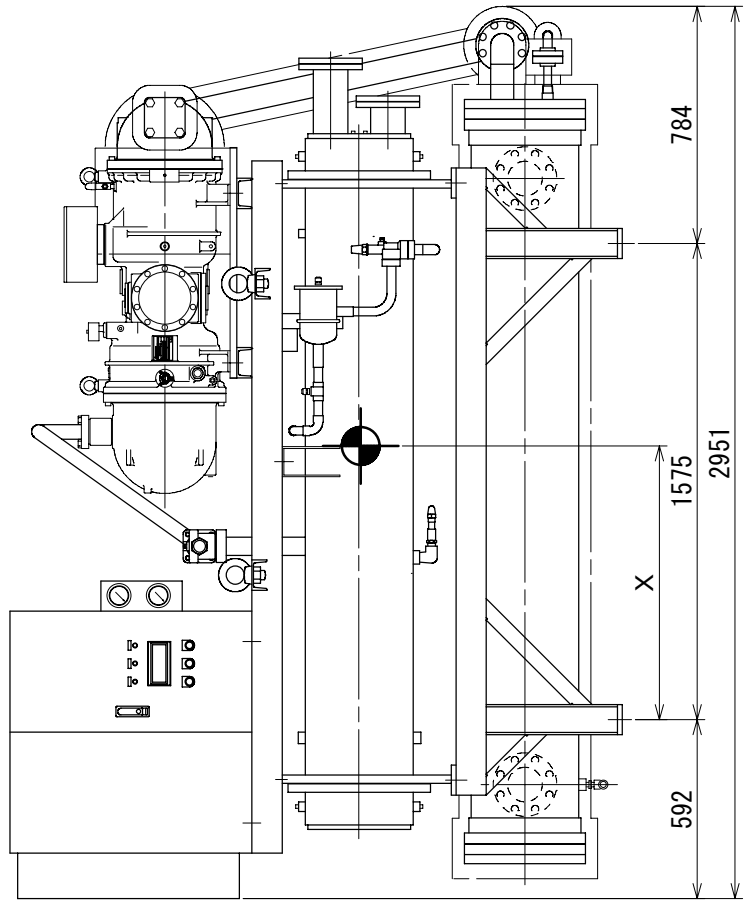


製品番号 ITEM	品名 DESCRIPTION	子有無
000	シユウジンイホス	

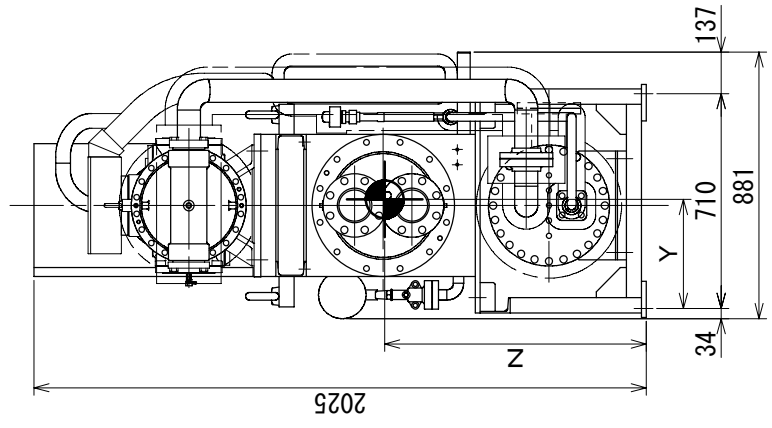
### 要目

1. 機種 : BCL-SP80ES・BCL-SP80ELS  
BCL-SP100ES・BCL-SP100ELS
2. 印ハ重心位置ヲ示ス。

機種	X	Y	Z	運転質量(kg) (計画値)
BCL-SP80ES BCL-SP80ELS	920	360	890	2,000
BCL-SP100ES BCL-SP100ELS	905	360	865	2,250



サービス面側 (正面)



右面側

改定CHANGE

第3角法 3RD ANGLE PROJECTION

DIM. IN mm

尺度 SCALE : (NTS)

作成日時 DATE 10・1・13

MITSUBISHI ELECTRIC CORPORATION  
NAGASAKI WORKS

作成 DRAWN	藤村	検認 APPROVED
照査 CHECKED	随木	
設計 DESIGNED	原	平野 中山

BCL-SP80ES・SP80ELS/BCL-SP100ES・SP100ELS

## 重心位置図

# EY460582

REV