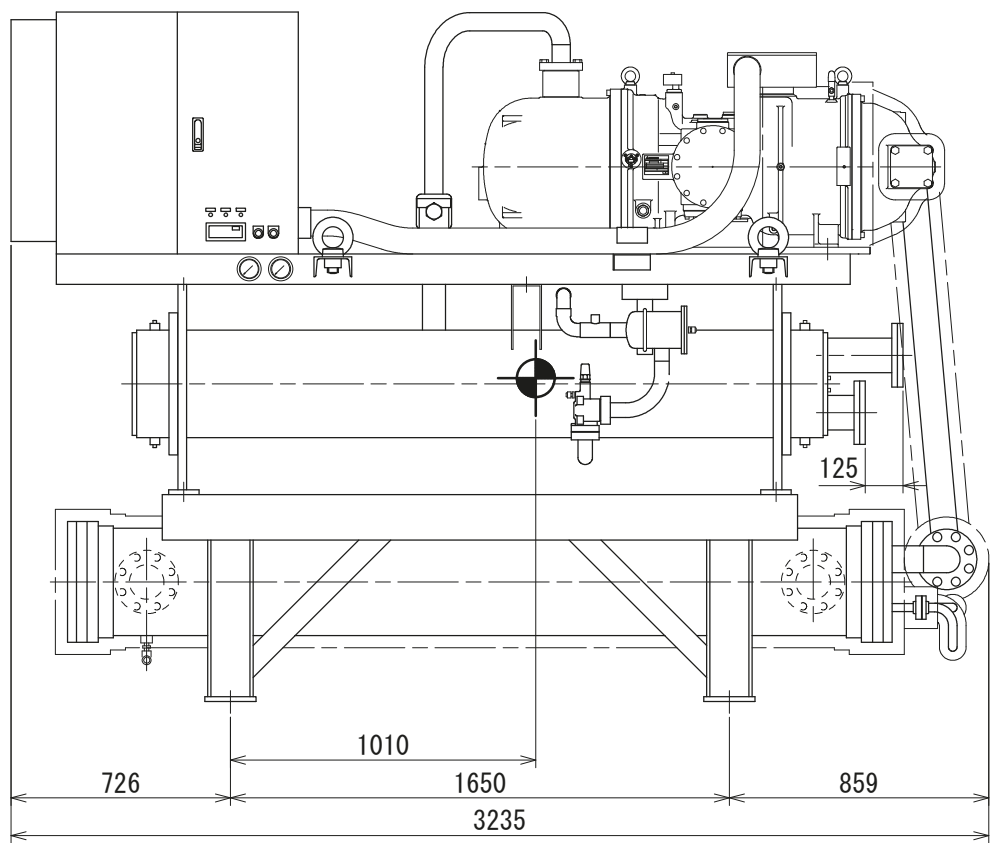


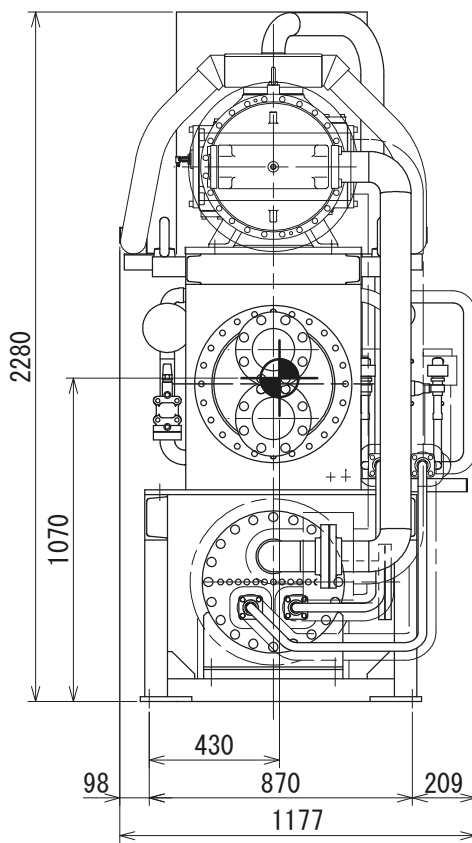
変更 ITEM	品番 DESCRIPTION	子有無
E000	シュウシンイחס	

要目

1. 機種 : BCL-SP120ES・BCL-SP120ELS
2. 印ハ重心位置ヲ示ス。
3. 運転質量 : 3,000kg



サービス面側 (正面)



右面側

第3角法
3RD ANGLE
PROJECTION

尺度
SCALE : (NTS)

作成日時
DATE 10.1.13

DIM. IN mm

MITSUBISHI ELECTRIC CORPORATION
NAGASAKI WORKS

BCL-SP120ES・BCL-SP120ELS
重心位置図
200V仕様

EY460583
REV A