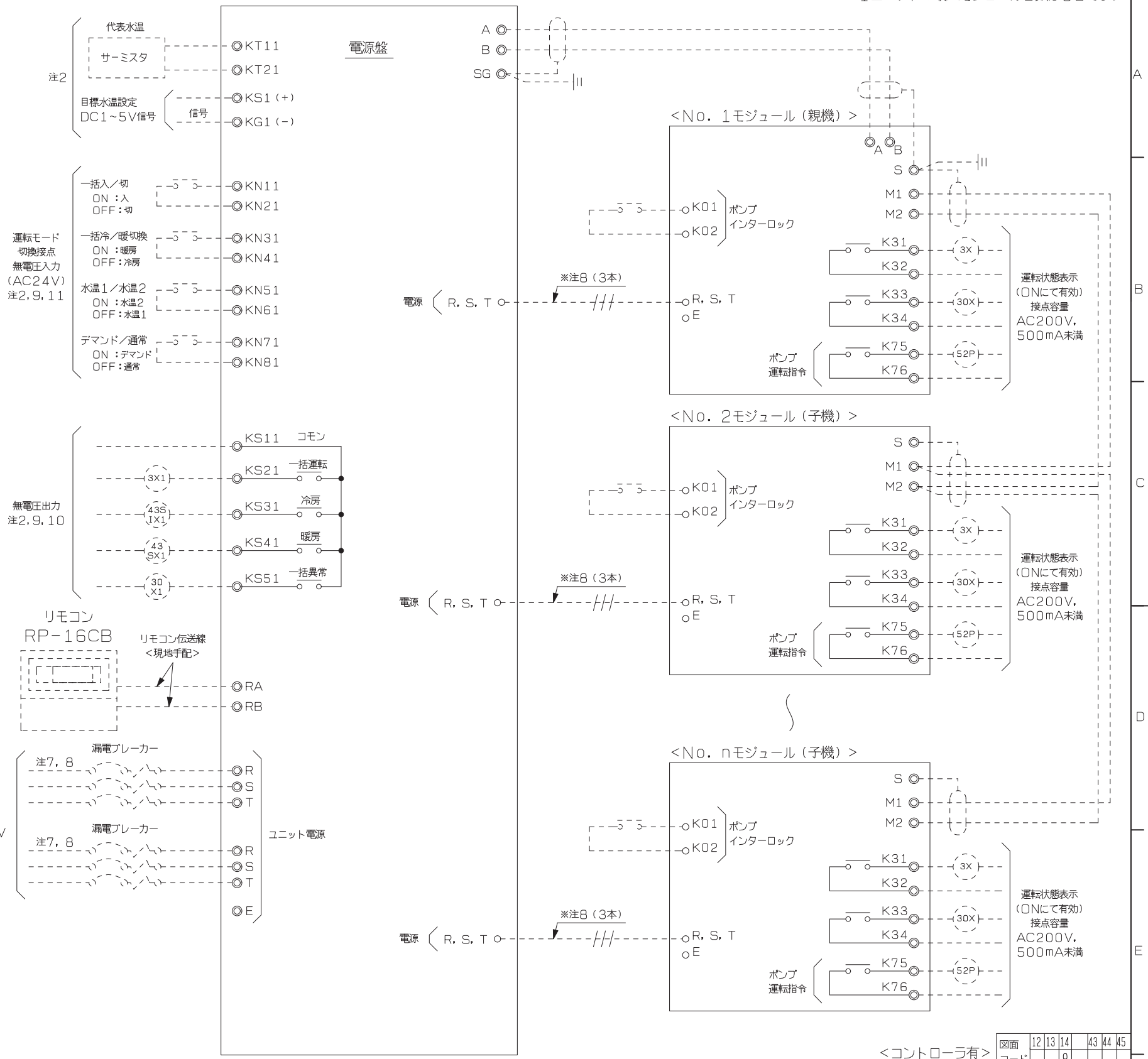


※機種によりモジュール台数が異なります。  
1ユニットの最大モジュール台数は6台です。

**注意**

- 注1. ポンプインターロック及び運転モード切換接点は無電圧接点入力をお願いします。  
(DC12V供給)
- 注2. **重要** <設備側の配線施工上の御注意>  
ノイズによる電子回路の誤作動を防止するため、AC24V以下の低電圧回路とAC100V以上の制御回路の配線を同一多芯ケーブル内へ収納したり、互いに結束して配線しないで下さい。  
また、同一管内に入れたり、沿わせたりせず独立して配線して下さい。  
(基板内回路の破損防止のため)  
**【参考】**  
AC24V以下の低電圧回路とは、リモコン線、M-NET伝送線、接点入力(K端子)  
AC100V以上の制御回路とは、モジュールの主回路線
- 注3. パルス接点については、DC24V有電圧接点による入力をお願いします。
- 注4. **重要** 端子 A, B, SGの接続に関する御注意。  
端子A, B, SGは、M-NET伝送線を接続します。  
必ず、据付工事説明書ならびに、ユニット取扱説明書の内容をご確認のうえ接続工事を行ってください。  
※M-NET伝送線については専用の配線と工事が必要です。  
<M-NET伝送線について>  
①M-NET伝送線は2芯シールド線(銅遮へい付ビニール絶縁電線 CVVS 1.25mm<sup>2</sup>以上)の電線を使用して下さい。  
②シールドアースは確実に接続し、シールドアースは1箇所からのみとして下さい。  
③伝送線長は500m以下となるように配線して下さい。
- 注5. 電源盤~モジュール間の配線は現地にて手配願います。  
配線工事は現地工事となります。詳細は配線要領書をご参照願います。
- 注6. 破線は客先工事区分を示します。
- 注7. 漏電遮断器はインバータ用(高調波対策品)を使用して下さい。  
漏電遮断器の定格感度電流値は200mA以上で、動作時間は0.1秒以上として下さい。
- 注8. 漏電ブレーカー、電線サイズは電気工事仕様書を参照ください。
- 注9. 冷房専用機の場合には、冷房/暖房の切換及び出力はありません。
- 注10. 無電圧出力は200V, 500mA未満でお願いします。
- 注11. ポンプ運転指令(K75, K76)とポンプインターロック(K01, K02)の配線は配線分離を必ず行って下さい。  
電線を同一多芯ケーブルで配線したり、同一電線管に収納することはしないで下さい。(基板内回路の破損防止のため)
- 注12. 今後の詳細設計により記載内容を変更する場合があります。



<コントローラ有> 図面コード 12 13 14 43 44 45  
8

CHANGE 改定	控	3RD ANGLE PROJECTION	MITSUBISHI ELECTRIC CORPORATION		空冷ヒートポンプチラー EAHV-A	CAD
	出図用	第3角法	NAGASAKI WORKS		空冷チラー EAV-A	
	外注用		作成日付 DATE	13-3-25	検認 APPROVED	
	計画	1	DIM IN mm			
			尺度 SCALE	荒木		
		NTS	照査 CHECKED	伊藤		
			設計 DESIGNED	伊藤		
				大越		
					EY601603	REV