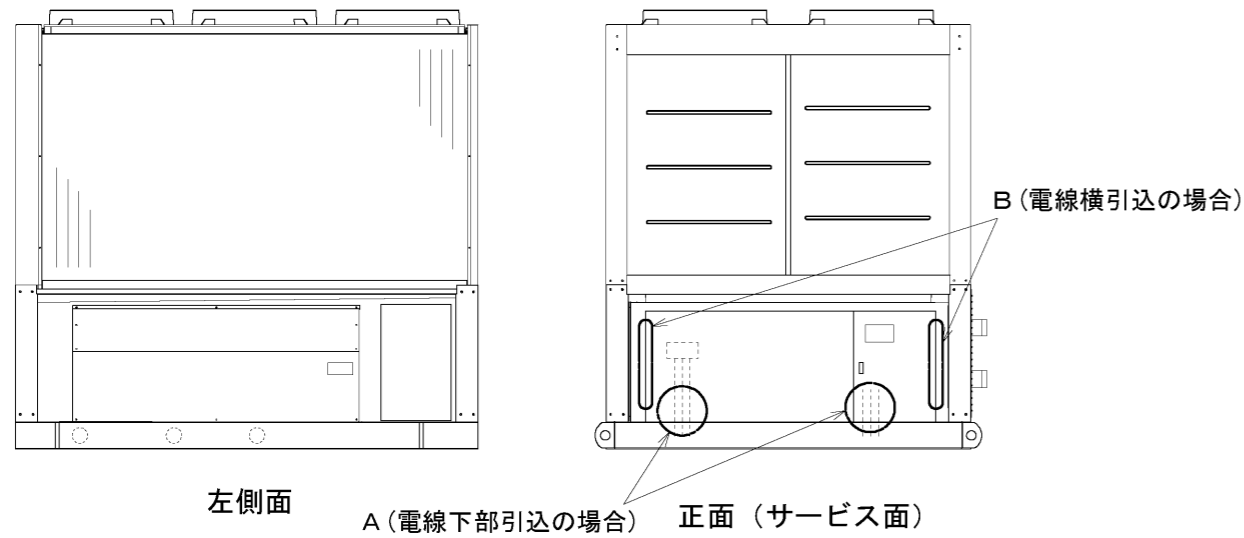
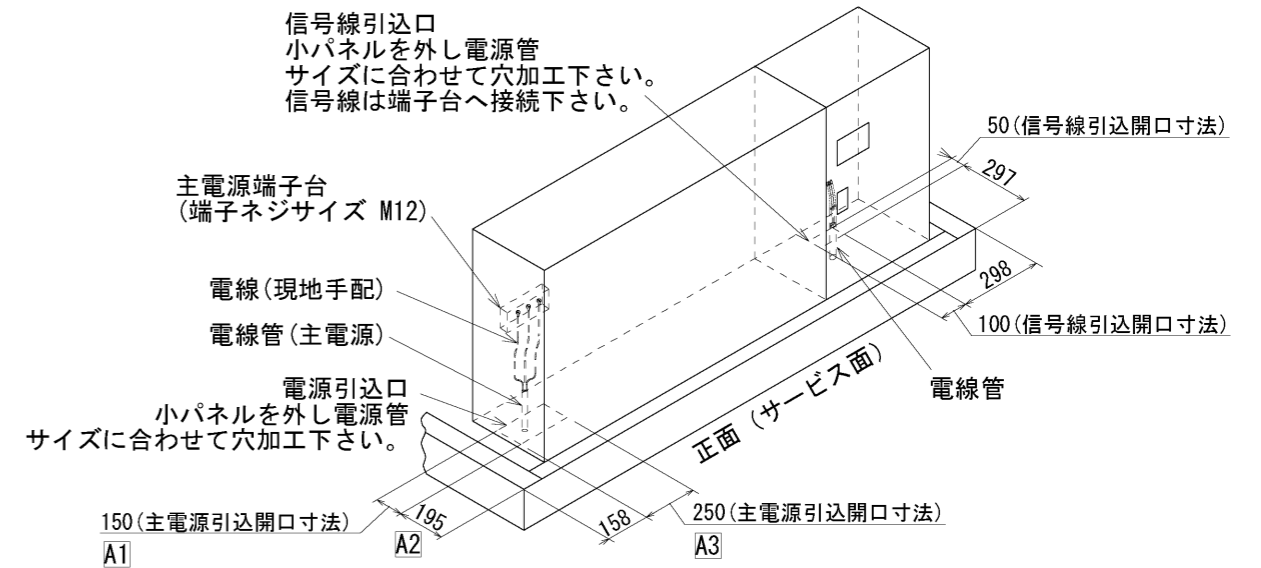


CA/CAH-F形 電源引込要領

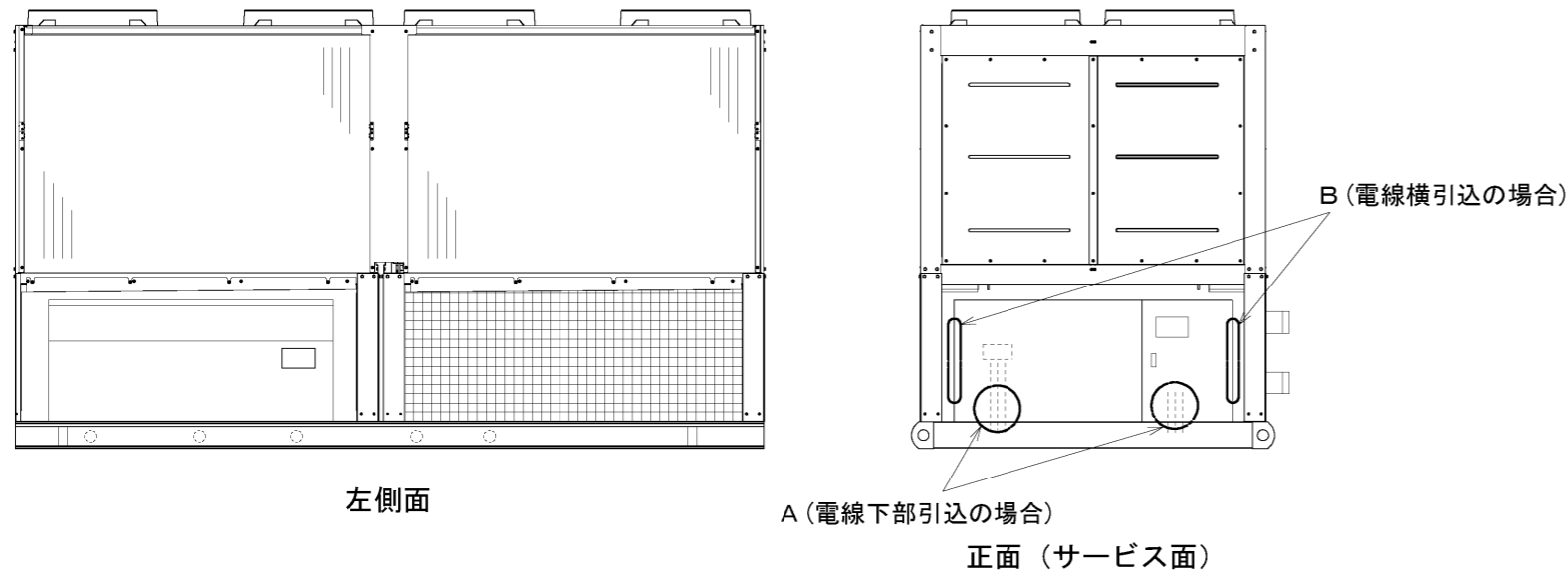
CA/CAH-P1180F～P2360F形の場合



電源及び信号線引込要領 (電線下部引込の場合) ※詳細図A

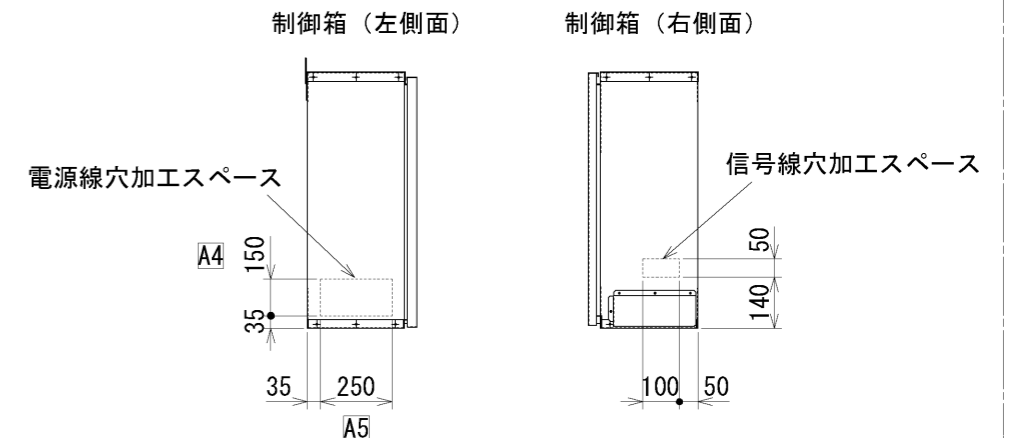


CA/CAH-P3000F～P3550F形の場合



電源及び信号線引込要領 (電線横引込の場合) ※詳細図B

電源及び信号線穴加工スペース内に電線管サイズに合わせ、
穴加工下さい。(現地施工)
尚、電線管の接続は水侵入が無い様防水コネクターを
使用下さい。



CA/CAH-P5300F形の場合

