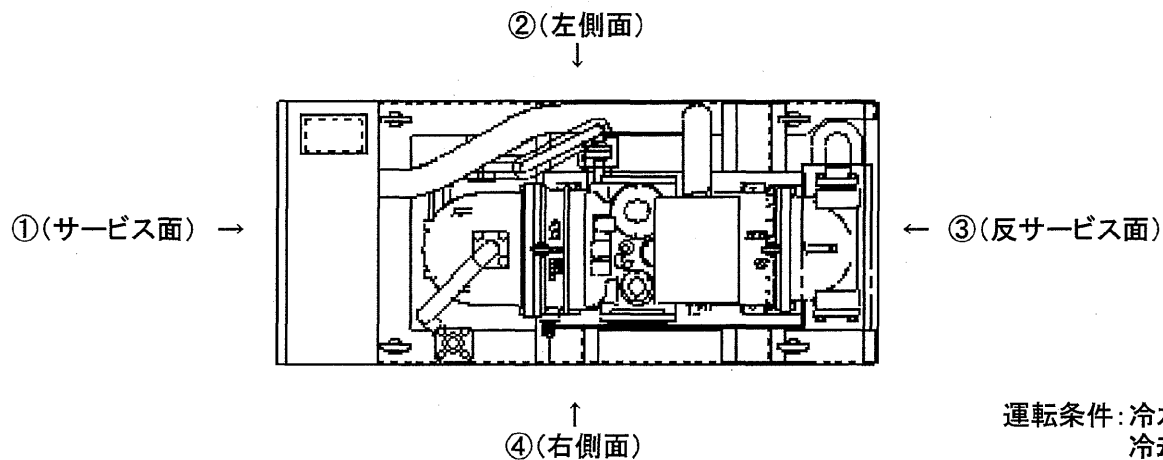


MCR-KE形 ユニット周囲騒音値

1. 測定ポイント



運転条件: 冷水出口温度 7℃
 冷却水出口温度 35℃
 100%運転
 測定位置: 距離1.0m, 高さ1.5m

(ユニット周囲は半自由空間とする)

2. 騒音値

騒音値 dB(A) (無響音室レベル)								
機種	MCR-SP40KE		MCR-SP50KE		MCR-SP60KE		MCR-SP80KE	
測定点	50Hz	60Hz	50Hz	60Hz	50Hz	60Hz	50Hz	60Hz
①	70	70	70	70	71	71	72	72
②	74	74	74	74	75	75	76	76
③	76	76	76	76	77	77	78	78
④	74	73	74	73	75	74	76	75

注: 上表の値は反響音の少ない場所での測定値を無響音室換算したものです。
 運転条件が異なったり、反響音の影響のある場所では、この値より大きくなる場合があります。
 (据付条件により異なりますが、概略3dB~5dB高くなる場合があります)
 据付に際しては、反響音の影響を考慮し、必要な場合は防音処置を実施ください。