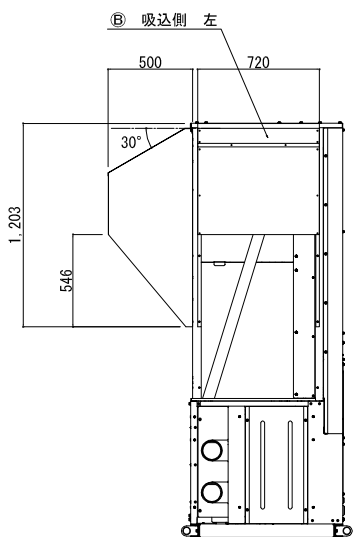
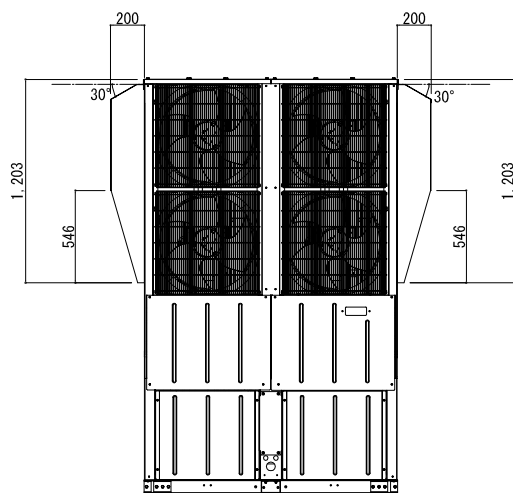


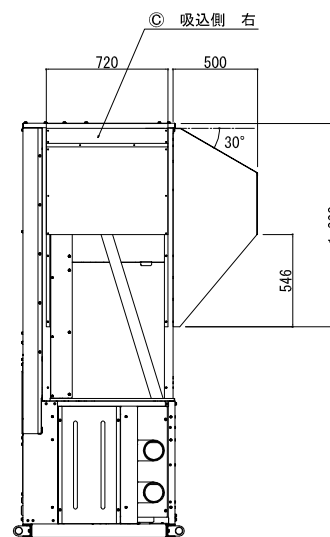
平面図



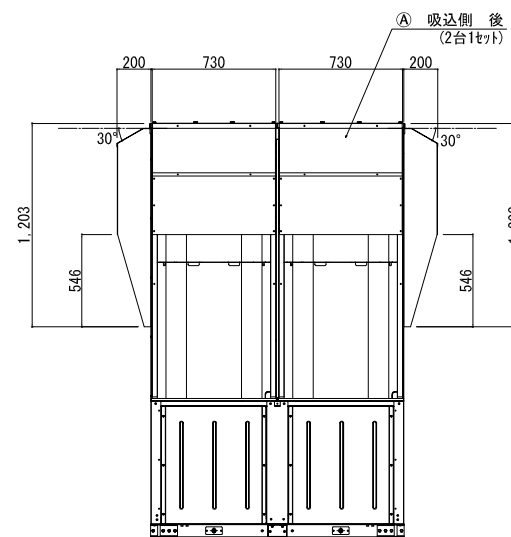
左側面図



正面図



右側面図



背面図

記号	梱包寸法	梱包数	重量(kg)	仕様	材質・仕上げ
A		2	26.0	ステンレス製	SUS 304-2B t=1.0
B		1	9.0		
C		1	9.0		
D					
E					

記号	フード型名	取付位置	構成数	備考
A	MOPAC-EC600B-S	吸込側 後	1	
B	MOPAC-EC600L-S	吸込側 左	1	
C	MOPAC-EC600R-S	吸込側 右	1	
D				
E				

図名 防雪フード MOPAC-EC600-B, L, R-S-N
(吸込側)
防雪フード組込図

型式 MOPAC-EC600-B, L, R-S
図番 MOPAC-EC600-B, L, R-S-A-00


YABUSHITA
 Air conditioning and refrigerating
 systems construction
 株式会社 ヤブシタ

尺度	単位	承認	製図	設計
NTS	mm	巴	志田	藤原
製作日	2012. 12. 11			