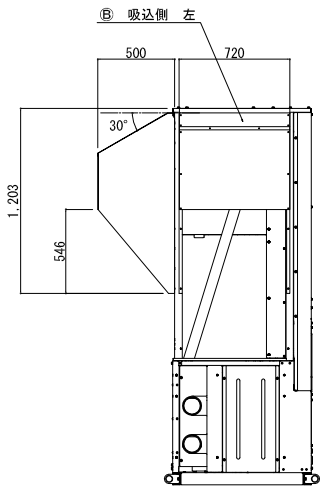
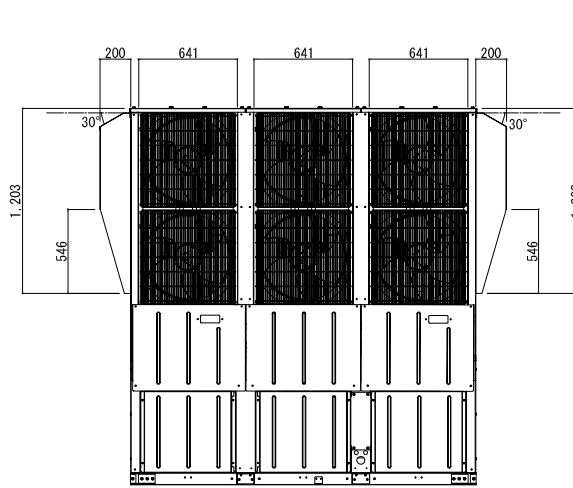


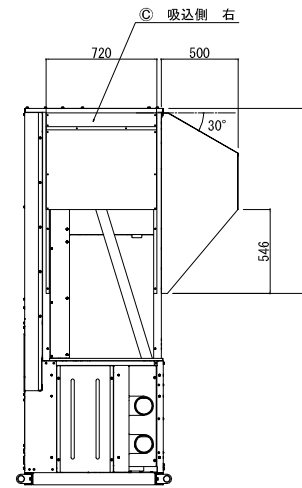
平面図



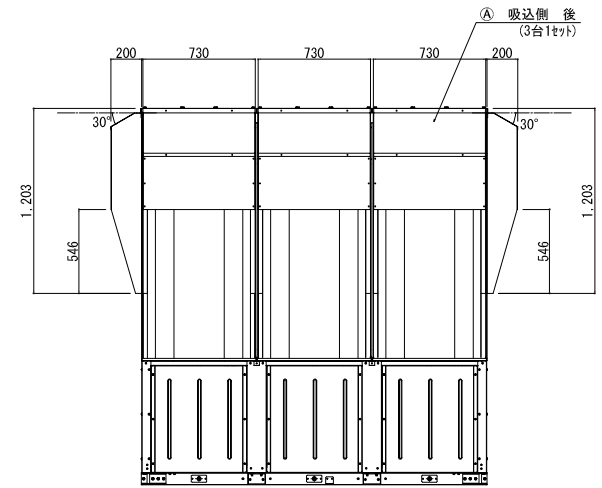
左側面図



正面図



右側面図



背面図

記号	梱包寸法	梱包数	重量(kg)	仕様	材質・仕上げ
A		3	39.0	ステンレス製	SUS 304-2B t=1.0
B		1	9.0		
C		1	9.0		
D					
E					

記号	フード型名	取付位置	構成数	備考
A	MOPAC-EC900B-S	吸込側 後	1	
B	MOPAC-EC900L-S	吸込側 左	1	
C	MOPAC-EC900R-S	吸込側 右	1	
D				
E				

図名	防雪フード MOPAC-EC900B, L, R-S-N (吸込セット) 防雪フード組込図	型式	MOPAC-EC900B, L, R-S
		図番	MOPAC-EC900B, L, R-S-A-00

 <b>YABUSHITA</b> Air conditioning and refrigerating systems construction 株式会社 ヤブシタ	尺度	単位	承認	製図	設計
	NTS	mm	巴	志田	藤原
	製作日	2012. 12. 11			