

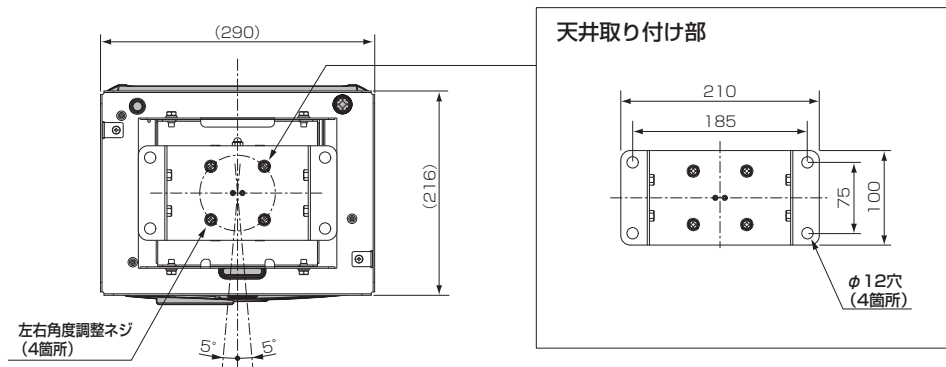
三菱 天井用取付金具 BR-EX200・高天井用ポール BR-XD400P (DLP®プロジェクター LVP-EX200用)

■取り付け寸法図

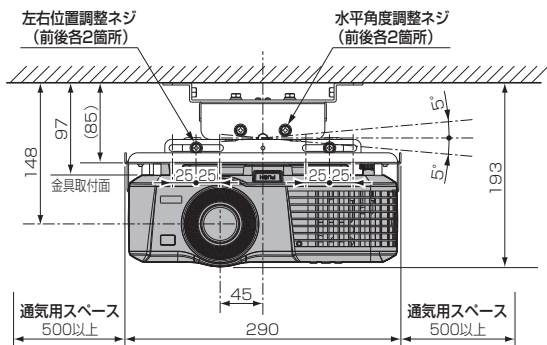
単位：mm ※()内の数値は参考値

●BR-EX200のみを取り付ける場合

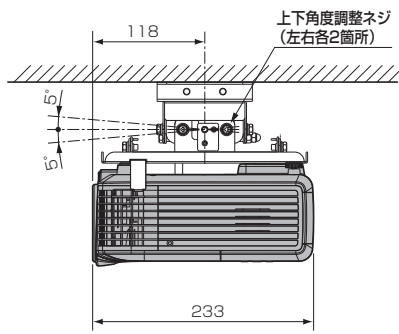
上面図



正面図

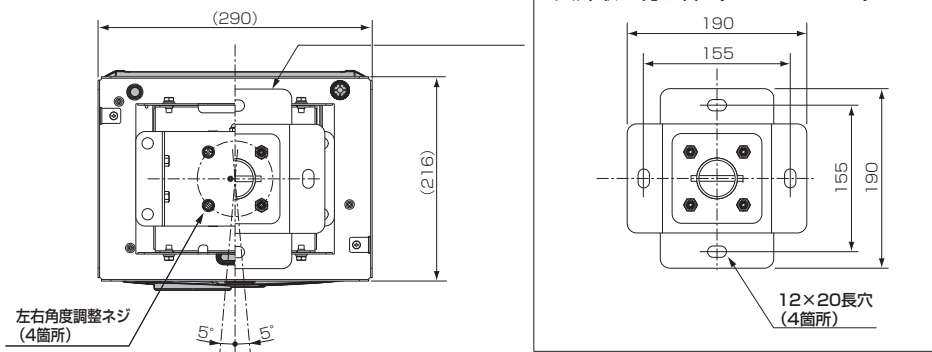


側面図

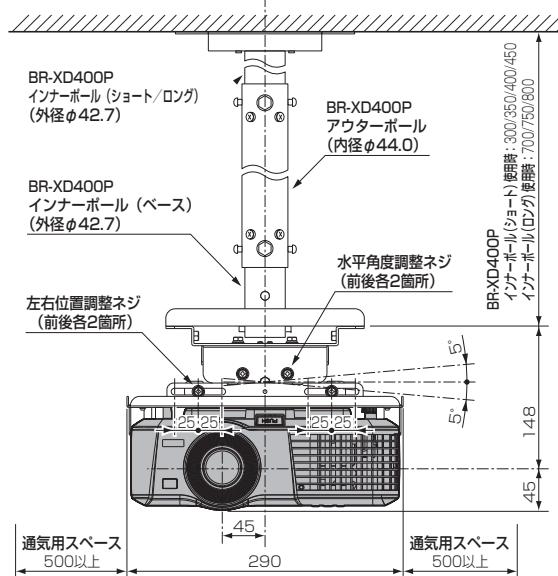


●BR-EX200とBR-XD400Pを取り付ける場合

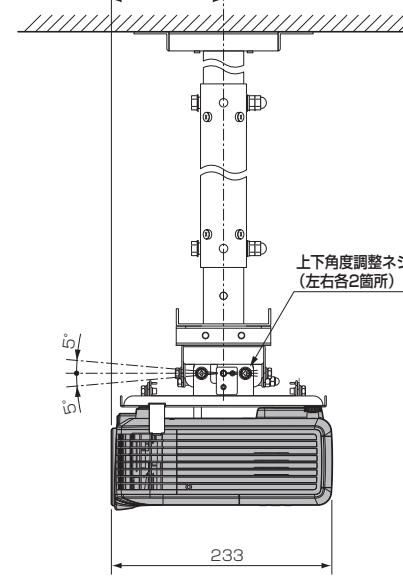
上面図



正面図



側面図



■仕様

本体色	[BR-EX200・BR-XD400P] アイボリーホワイト (マンセルNo.近似値：Y-N8.5)
設置寸法	[BR-EX200のみ取り付け付けた場合] 幅 290 mm × 高さ 193 mm × 奥行き 233 mm (参考値) [BR-EX200・BR-XD400Pを取り付けた場合] 幅 290 mm × 高さ 493 mm ~ 993 mm × 奥行き 233 mm
質量	[BR-EX200のみの場合] 2.2 kg [BR-EX200・BR-XD400Pを組み合わせた場合] 最大 6.8 kg

仕様は改良などのため一部変更する場合があります。

作成日付	2010年2月	形名	三菱天井用取付金具 三菱高天井用ポール BR-EX200・BR-XD400P
三菱電機株式会社 京都製作所		整理番号	10E02