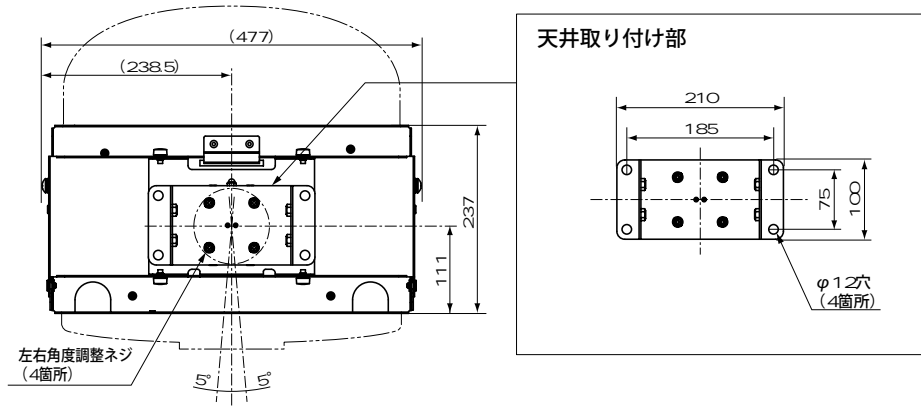


三菱 天吊り金具 BR-XD2000・高天井用ポール BR-XD400P(DLP™プロジェクター LVP-XD2000・LVP-XD1000用)

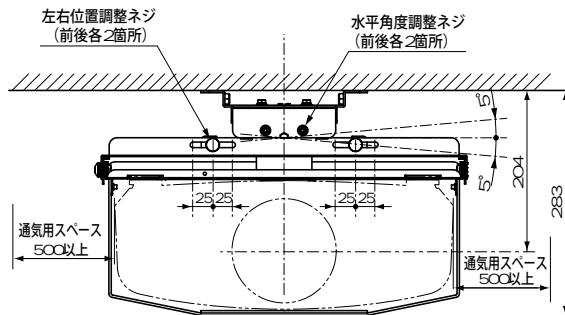
■取り付け寸法図 単位: mm ※ () 内の数値は参考値

●BR-XD2000のみ取り付ける場合

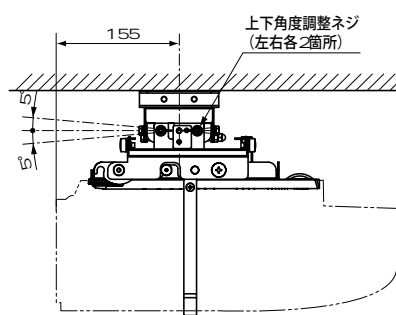
上面図



正面図

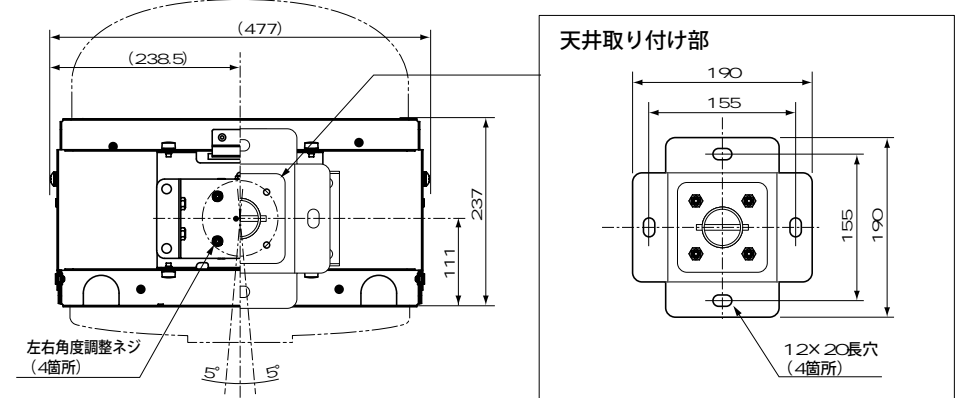


側面図

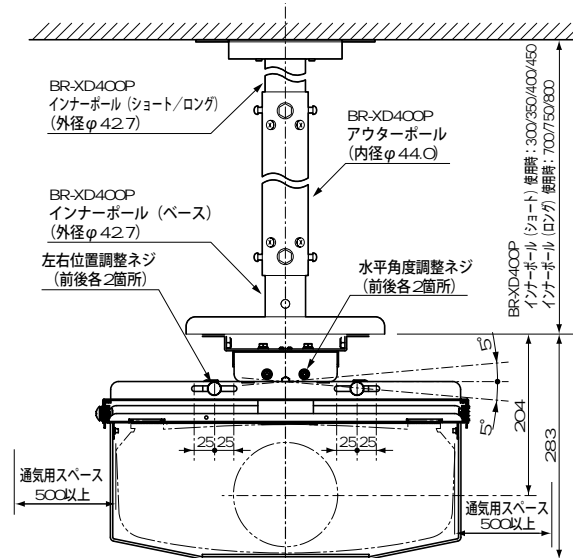


●BR-XD2000とBR-XD400Pを取り付ける場合

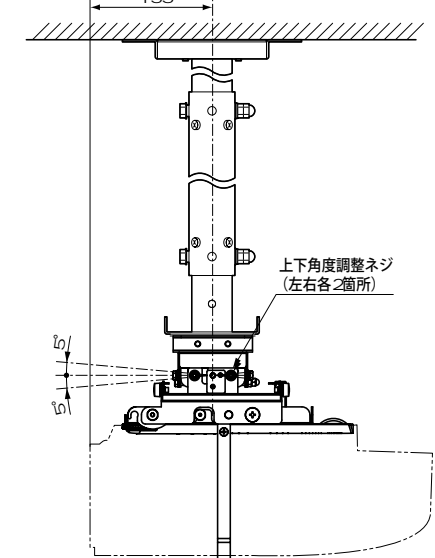
上面図



正面図



側面図



■仕様

本体色	【BR-XD2000・BR-XD400P】アイボリーホワイト (マンセルNo近似値: Y-N8.5)
外形寸法	【BR-XD2000みの場合】幅 477 mm × 高さ 283 mm × 奥行き 237 mm (参考値) 【BR-XD2000とBR-XD400Pを組み合わせた場合】幅 477 mm × 高さ 583 mm ~ 1083 mm × 奥行き 237 mm (参考値)
質量	【BR-XD2000みの場合】4.5 kg 【BR-XD2000とBR-XD400Pを組み合わせた場合】最大 8.2 kg

仕様は改良などのため一部変更する場合があります。

作成日付	2005年12月	形名	三菱天吊り金具 三菱高天井用ポール BR-XD2000・BR-XD400P
三菱電機株式会社 京都製作所		整理番号	O5E26