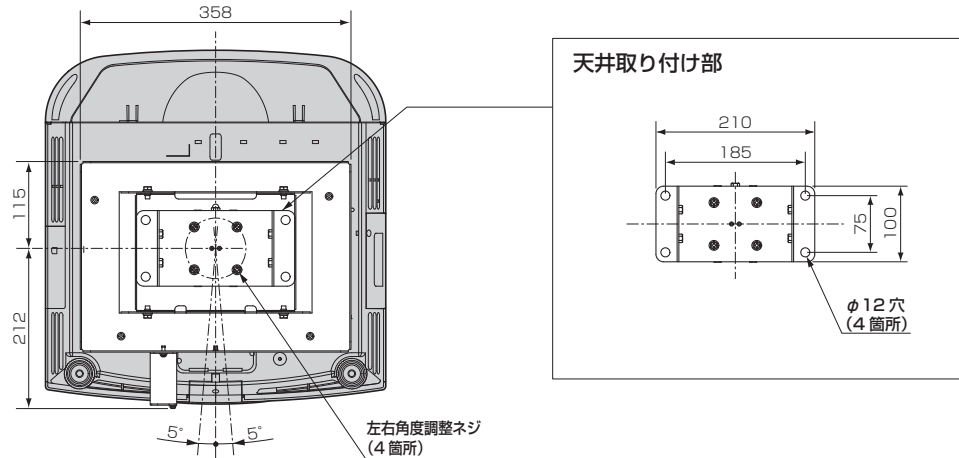


三菱 天井用取付アダプター BR-XD3200S・天井用取付金具ベース BR-GB1・高天井用ポールBR-XD400P (DLP®プロジェクター LVP-XD3200・LVP-WD3300用)

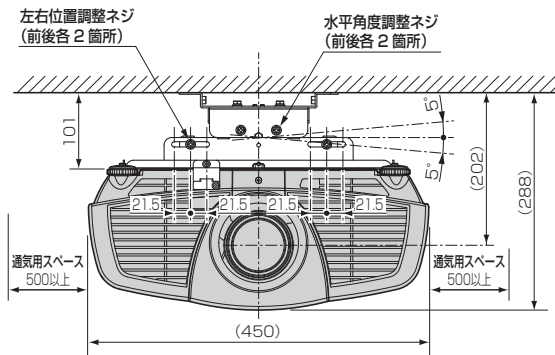
■取り付け寸法図 単位：mm ※ () 内の数値は参考値

●BR-XD3200S・BR-GB1のみを組み合わせた場合

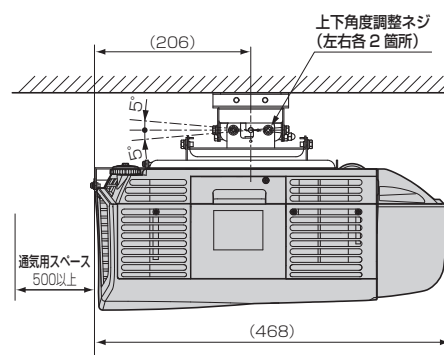
上面図



正面図

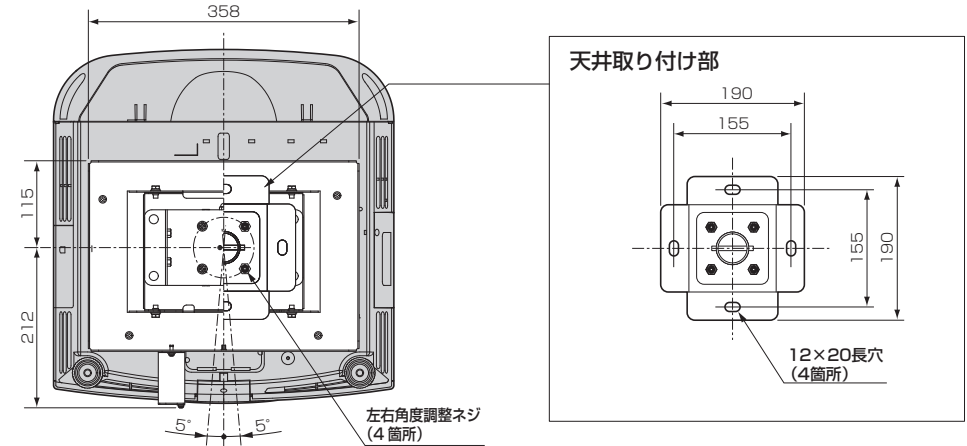


側面図

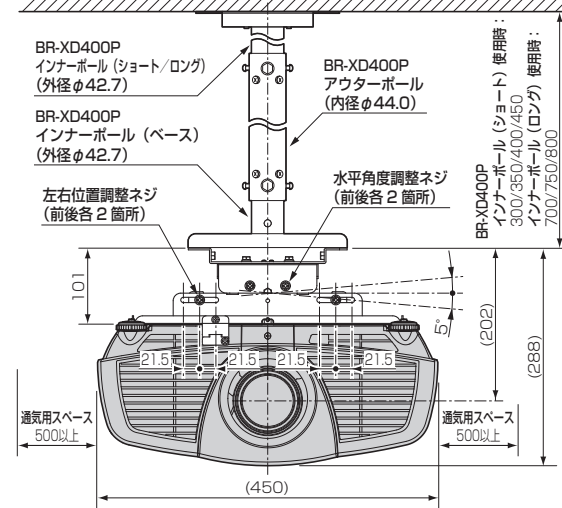


●BR-XD3200S・BR-GB1・BR-XD400Pを組み合わせた場合

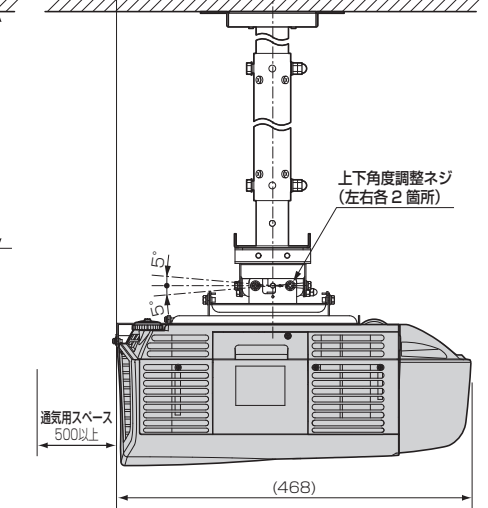
上面図



正面図



側面図



■仕様

本体色	【BR-XD3200S・BR-GB1・BR-XD400P】アイボリーホワイト (マンセルNo.近似値：Y-N8.5)
設置寸法 (プロジェクター本体含む)	【BR-XD3200S・BR-GB1のみを組み合わせた場合】幅 450 mm × 高さ 288 mm × 奥行き 468 mm (参考値) 【BR-XD3200S・BR-GB1・BR-XD400Pを組み合わせた場合】幅 450 mm × 高さ 588 mm ~ 1088 mm × 奥行き 468 mm (参考値)
質量	【BR-XD3200S・BR-GB1のみを組み合わせた場合】 2.5 kg 【BR-XD3200S・BR-GB1・BR-XD400Pを組み合わせた場合】 最大 6.2 kg

仕様は改良などのため一部変更する場合があります。

作成日付	2009年3月	形名	天吊り金具 天井用取付金具ベース 高天井用ポール BR-XD3200S・BR-GB-1・BR-XD400P
		整理番号	09E03

三菱電機株式会社 京都製作所