

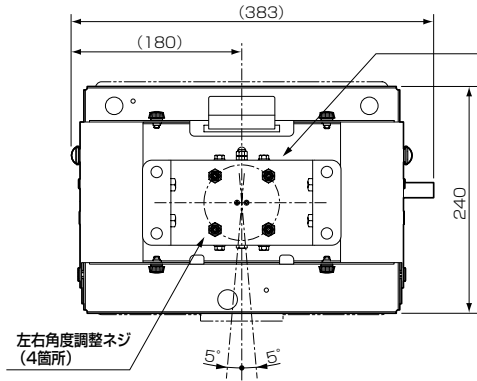
三菱 天吊り金具 BR-XD400・高天井用ポール BR-XD400P (データプロジェクター LVP-XD400・LVP-XD450用)

■取り付け寸法図

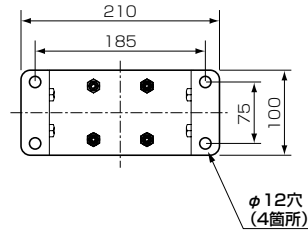
単位: mm ※()内の数値は参考値

●BR-XD400のみ取り付ける場合

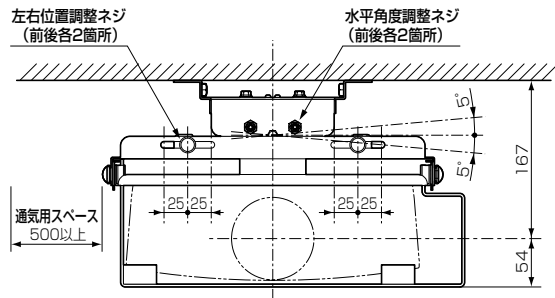
上面図



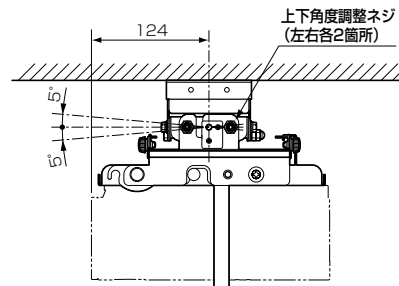
天井取り付け部



正面図

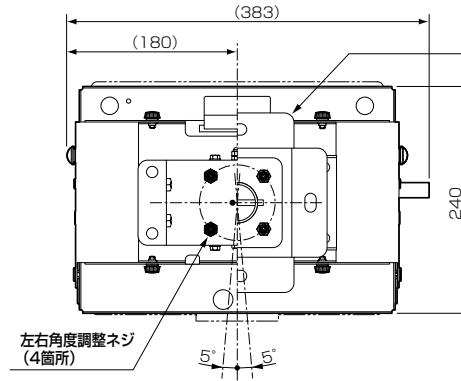


側面図

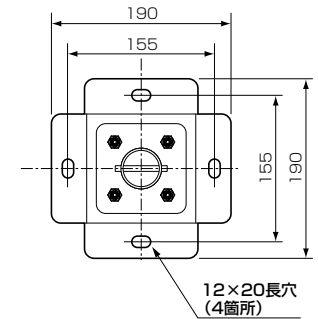


●BR-XD400とBR-XD400Pを取り付ける場合

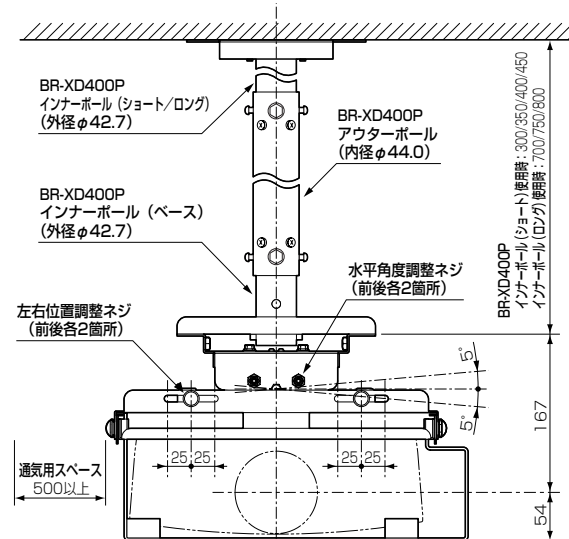
上面図



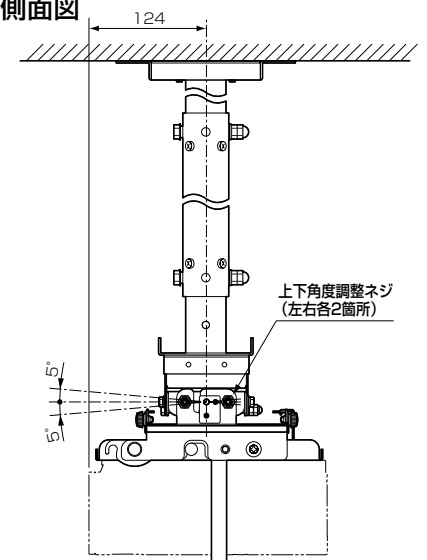
天井取り付け部



正面図



側面図



■仕様

外形寸法	[BR-XD400のみの場合] 幅 383 mm × 高さ 221 mm × 奥行き 240 mm (参考値) [BR-XD400とBR-XD400Pを組み合わせた場合] 幅 383 mm × 高さ 521 mm ~ 1021 mm × 奥行き 240 mm (参考値)
質量	[BR-XD400のみの場合] 3.9 kg [BR-XD400とBR-XD400Pを組み合わせた場合] 最大 7.6 kg

仕様は改良などのため一部変更する場合があります。

作成日付	2004年9月改	形名	三菱天吊り金具 三菱高天井用ポール BR-XD400・BR-XD400P
三菱電機株式会社 京都製作所		整理番号	04E07