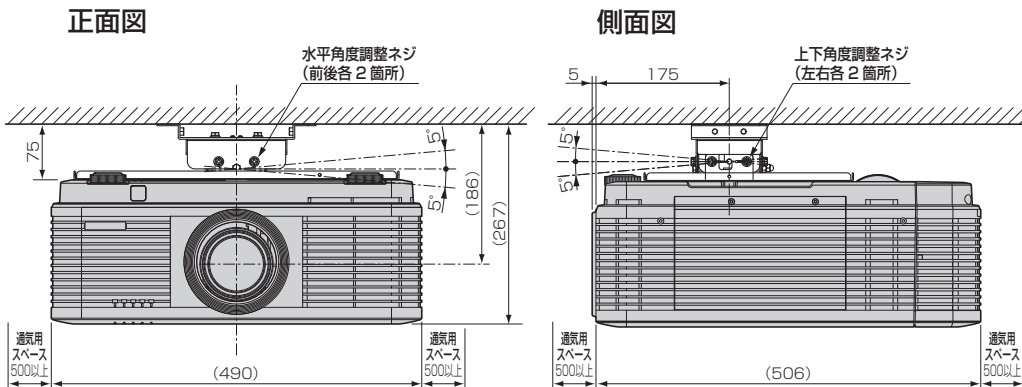
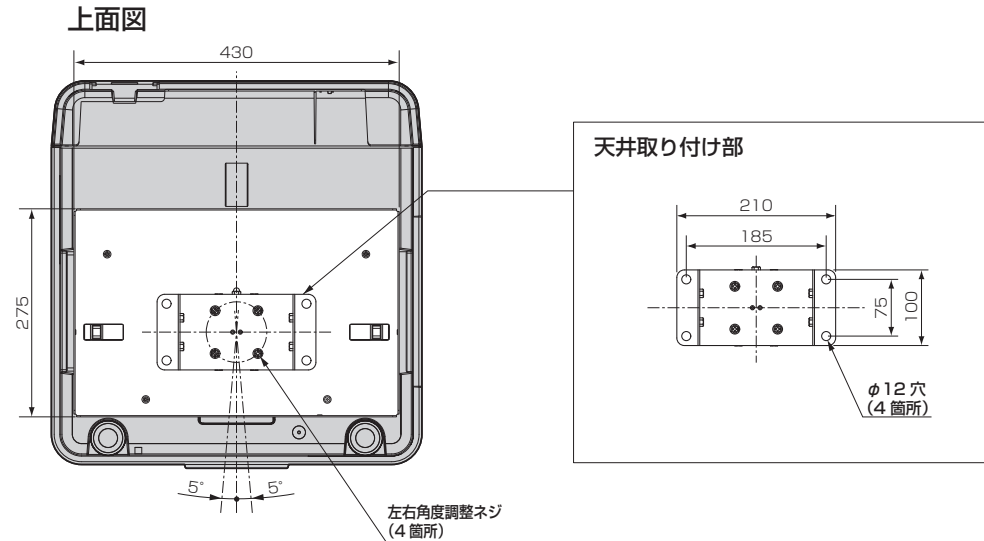


三菱 天井用取付アダプター BR-XD8100S・天井用取付金具ベース BR-GB1・高天井用ポールBR-XD400P (DLP®プロジェクター LVP-XD8100用)

■取り付け寸法図

単位: mm ※ () 内の数値は参考値

●BR-XD8100S・BR-GB1のみを組み合わせた場合

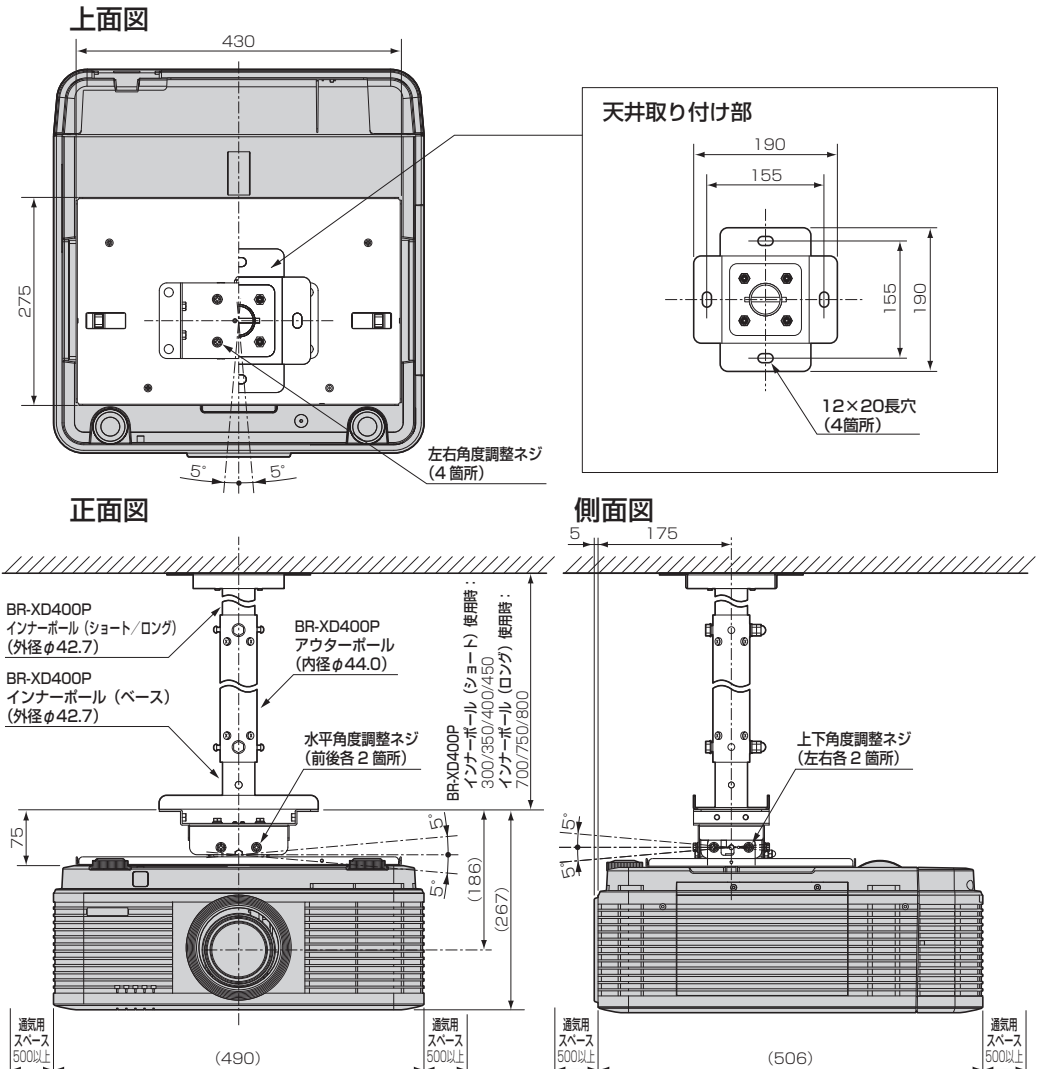


■仕様

本体色	【BR-XD8100S】 白 【BR-GB1・BR-XD400P】 アイボリーホワイト (マンセルNo.近似値: Y-N8.5)
設置寸法 (プロジェクター本体含む)	【BR-XD8100S・BR-GB1のみを組み合わせた場合】 幅 490 mm × 高さ 267 mm × 奥行き 506 mm (参考値) 【BR-XD8100S・BR-GB1・BR-XD400Pを組み合わせた場合】 幅 490 mm × 高さ 567 mm ~ 1067 mm × 奥行き 506 mm (参考値)
質量	【BR-XD8100S・BR-GB1のみを組み合わせた場合】 1.8 kg 【BR-XD8100S・BR-GB1・BR-XD400Pを組み合わせた場合】 最大 5.5 kg

仕様は改良などのため一部変更する場合があります。

●BR-XD8100S・BR-GB1・BR-XD400Pを組み合わせた場合



作成日付	2010年5月	形名	天吊り金具 天井用取付金具ベース 高天井用ポール BR-XD8100S・BR-GB-1・BR-XD400P
三菱電機株式会社 京都製作所		整理番号	10E05