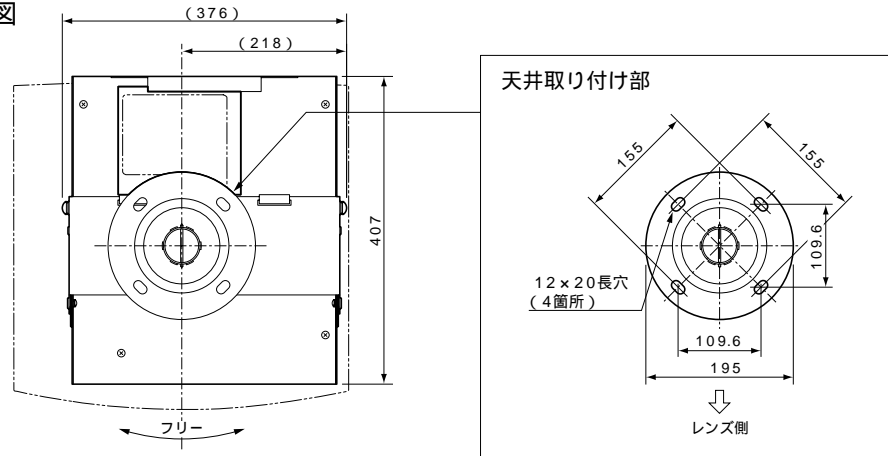


三菱 天吊り金具 BR-XL5950・高天井用ポール BR-XL5950P (データプロジェクター LVP-XL5950用)

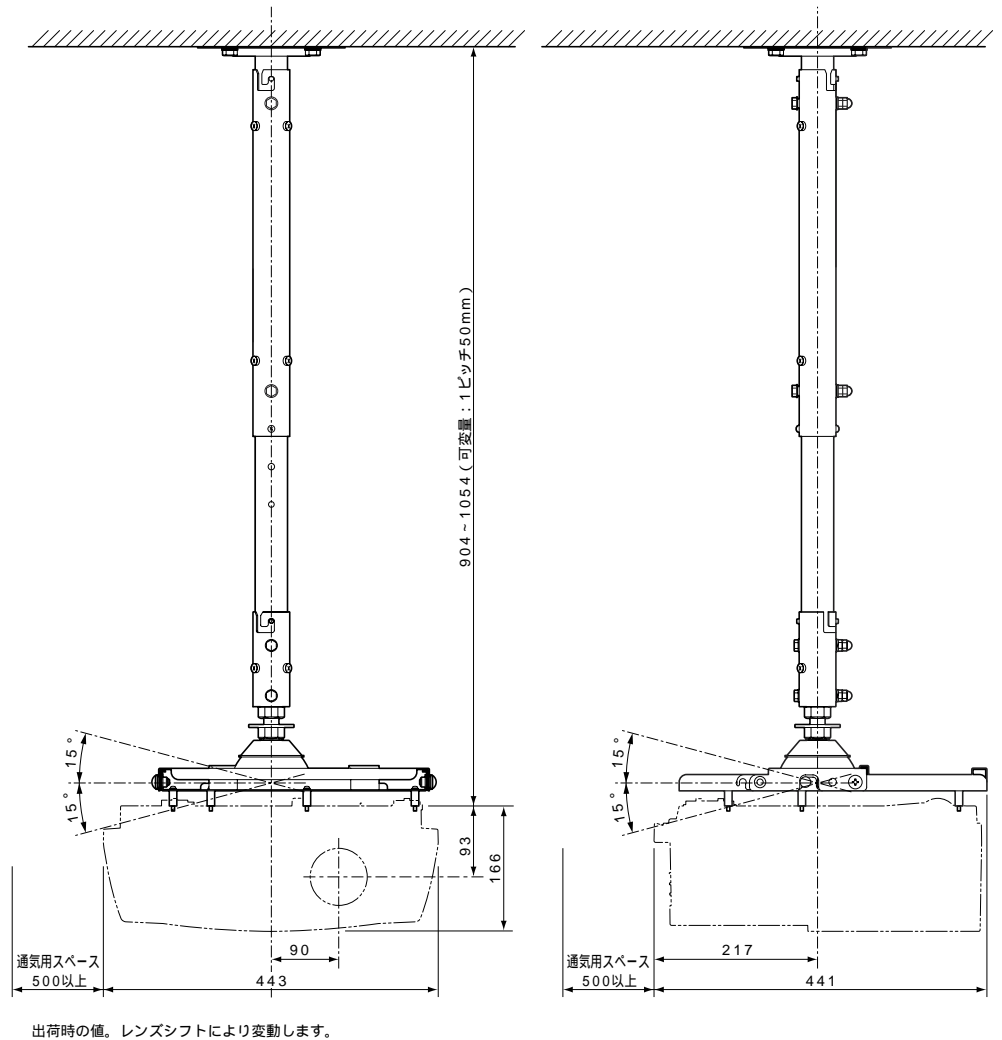
取り付け寸法図

単位: mm (内の数値は参考値)

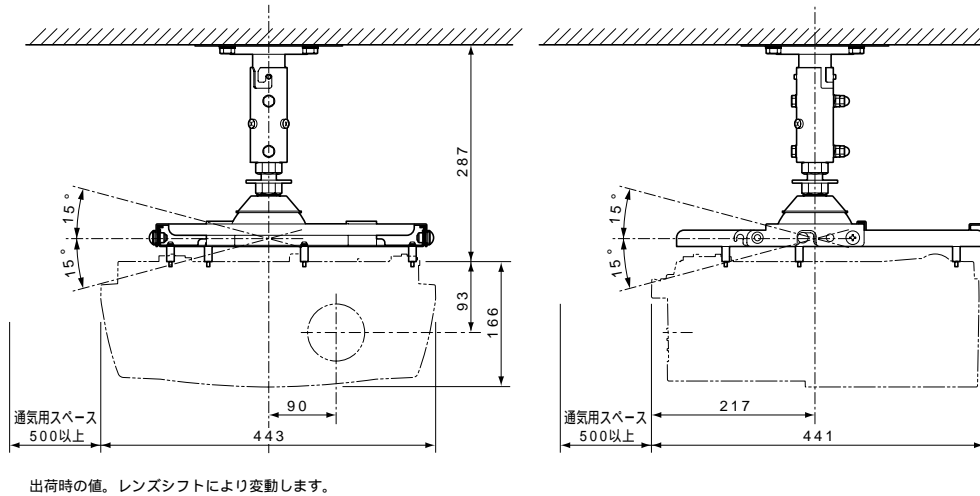
上面図



正面図・側面図(2) BR-XL5950とBR-XL5950Pを使用した場合



正面図・側面図(1) BR-XL5950のみ使用した場合



仕様

本体色	【BR-XL5950・BR-XL5950P】アイボリーホワイト (マンセルNo.近似値: Y-N8.5)
外形寸法	【BR-XL5950のみの場合】幅 376 mm x 高さ 287 mm x 奥行き 407 mm (参考値) 【BR-XL5950とBR-XL5950Pを組み合わせた場合】幅 376 mm x 高さ 904 mm ~ 1054 mm x 奥行き 407 mm (参考値)
質量	【BR-XL5950のみの場合】4.6 kg 【BR-XL5950とBR-XL5950Pを組み合わせた場合】7.0 kg

仕様は改良などのため一部変更する場合があります。

作成日付	2003年4月	形名	三菱天吊り金具 三菱高天井用ポール BR-XL5950・BR-XL5950P
三菱電機株式会社 京都製作所		整理番号	03E05