

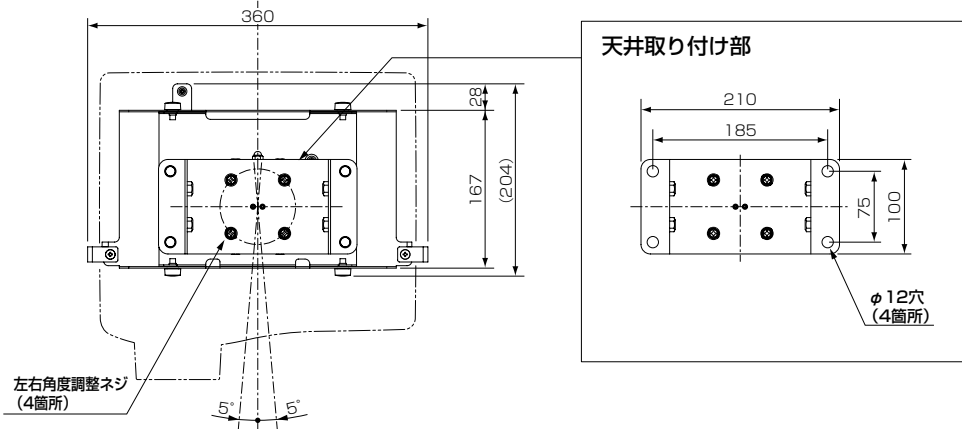
三菱 天吊り金具 BR-XL650・高天井用ポール BR-XD400P (液晶プロジェクター LVP-XL650用)

■取り付け寸法図

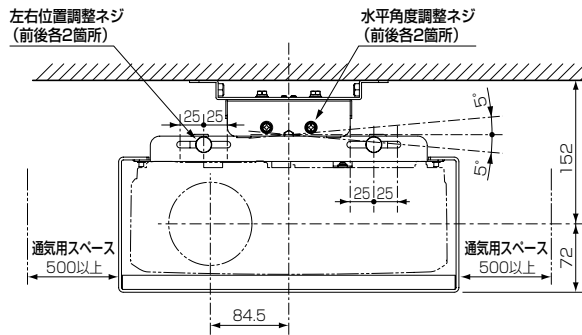
単位: mm ※()内の数値は参考値

●BR-XL650のみ取り付ける場合

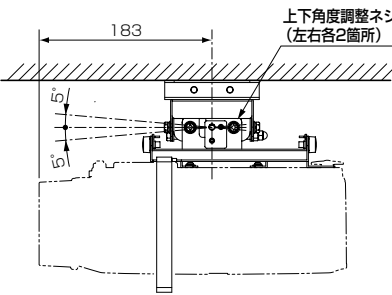
上面図



正面図

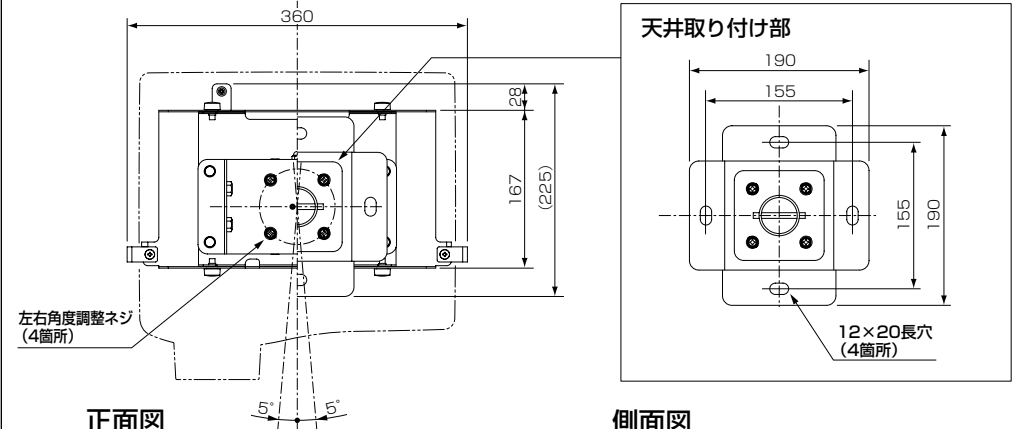


側面図

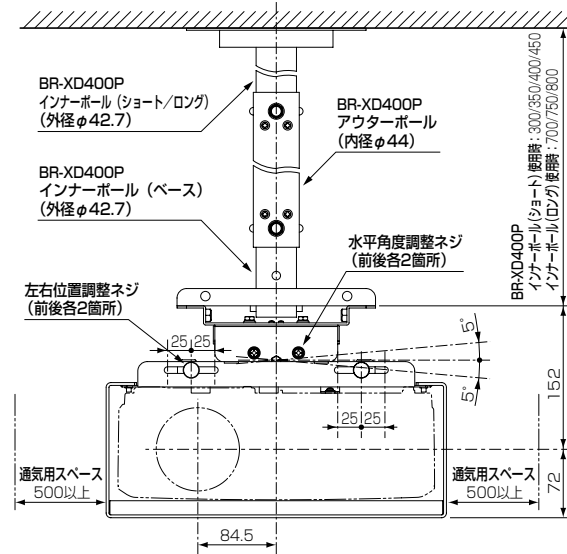


●BR-XL650とBR-XD400Pを取り付ける場合

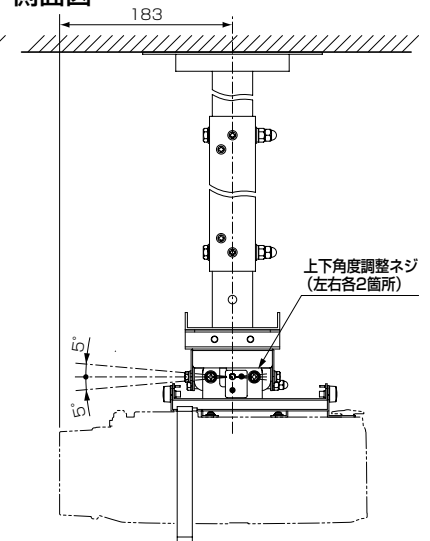
上面図



正面図



側面図



■仕様

本体色	[BR-XL650・BR-XD400P] アイボリーホワイト (マンセルNo.近似値: Y-N8.5)
外形寸法	[BR-XL650のみの場合] 幅 360 mm × 高さ 224 mm × 奥行き 204 mm (参考値) [BR-XL650とBR-XD400Pを組み合わせた場合] 幅 360 mm × 高さ 524 mm ~ 1024 mm × 奥行き 225 mm (参考値)
質量	[BR-XL650のみの場合] 2.5 kg [BR-XL650とBR-XD400Pを組み合わせた場合] 最大 6.2 kg

仕様は改良などのため一部変更する場合があります。

作成日付	2006年12月	形名	三菱天吊り金具 三菱高天井用ポール BR-XL650・BR-XD400P
		整理番号	06E39

三菱電機株式会社 京都製作所