

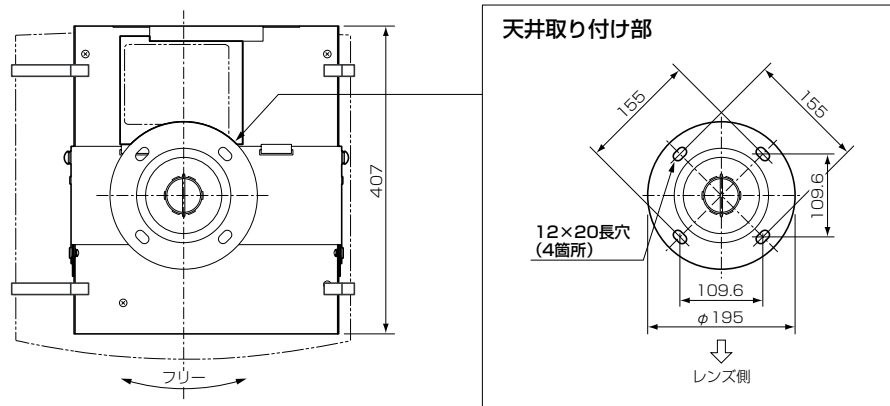
# 三菱 天吊り金具 BR-XL6600・高天井用ポール BR-XL5950P (液晶プロジェクター LVP-FL7000・LVP-WL6700・LVP-XL6600・LVP-XL6500用※)

※ 開発予定機種含む

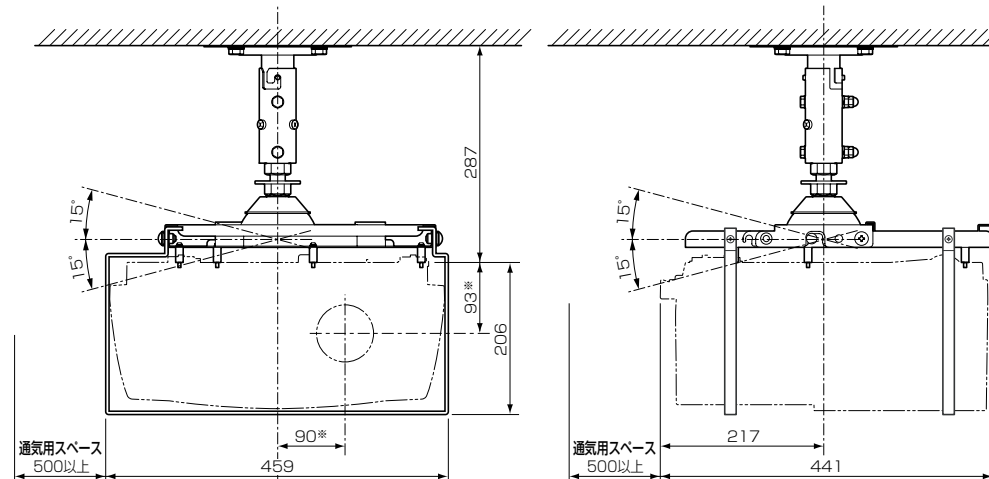
## ■取り付け寸法図

単位：mm ※( )内の数値は参考値

### ● 上面図



### ● 正面図・側面図(1) — BR-XL6600のみ使用した場合



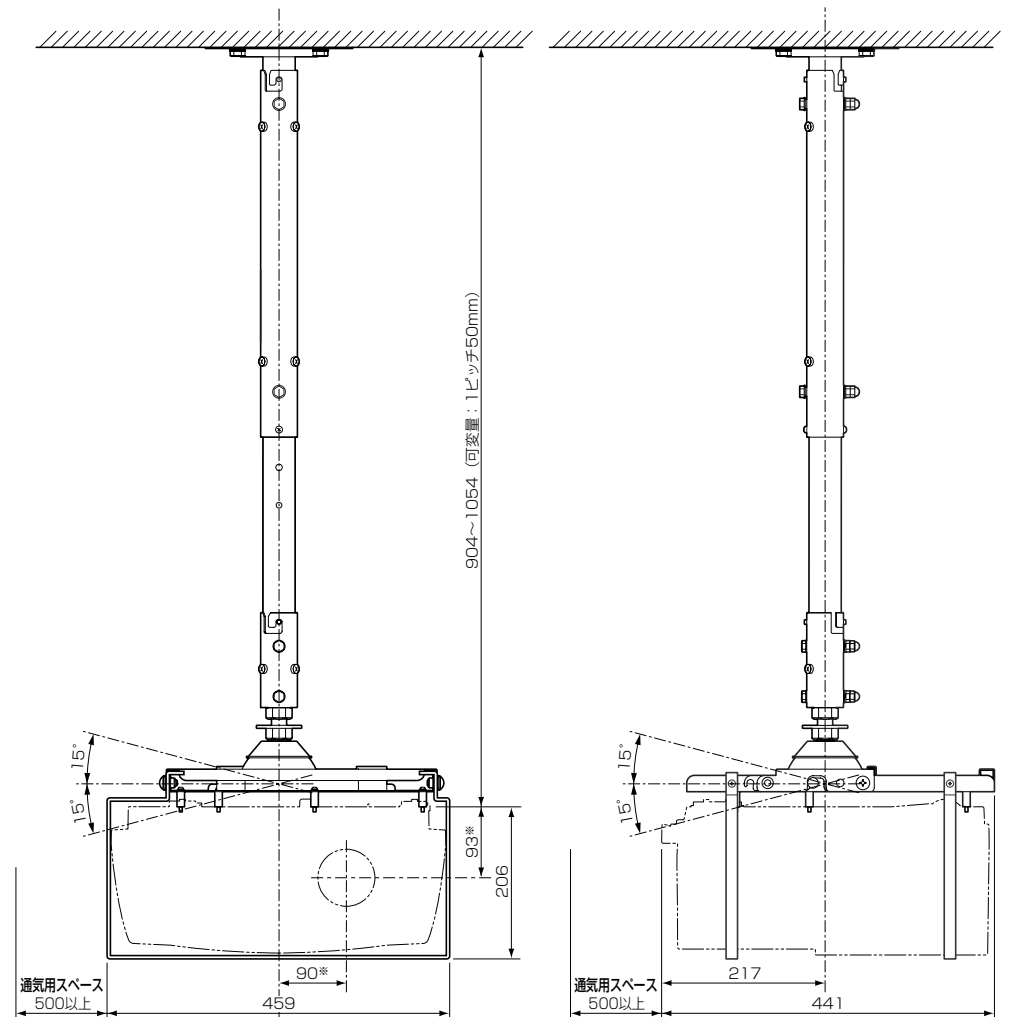
※ 出荷時の値。レンズシフトにより変動します。

## ■仕様

本体色	[BR-XL6600・BR-XL5950P] アイボリーホワイト (マンセルNo.近似値：Y-N8.5)
設置寸法	[BR-XL6600のみの場合] 幅 459 mm × 高さ 493mm × 奥行き 441 mm (参考値) [BR-XL6600とBR-XL5950Pを組み合わせた場合] 幅 459 mm × 高さ 1110 mm ~ 1260 mm × 奥行き 441 mm (参考値)
質量	[BR-XL6600のみの場合] 4.6 kg [BR-XL6600とBR-XL5950Pを組み合わせた場合] 7.0 kg

仕様は改良などのため一部変更する場合があります。

### ● 正面図・側面図(2) — BR-XL6600とBR-XL5950Pを使用した場合



※ 出荷時の値。レンズシフトにより変動します。

作成日付	2007年12月	形名	三菱天吊り金具 三菱高天井用ポール <b>BR-XL6600・BR-XL5950P</b>
三菱電機株式会社 京都製作所		整理番号	07E54