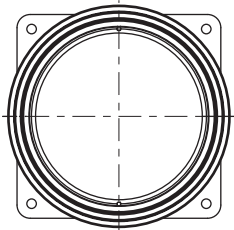


三菱 オプションレンズ OL-X500TZ (液晶プロジェクター LVP-XL5950・LVP-XL5950L・LVP-XL5900・LVP-XL5900L・LVP-FL7000・LVP-WL6700・LVP-XL6600・LVP-XL6500用*)

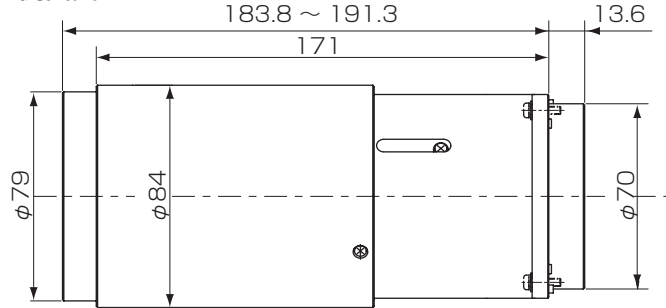
* 開発予定機種含む

■寸法図 単位: mm

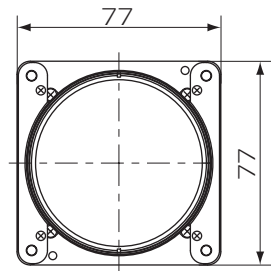
正面図



側面図



裏面図

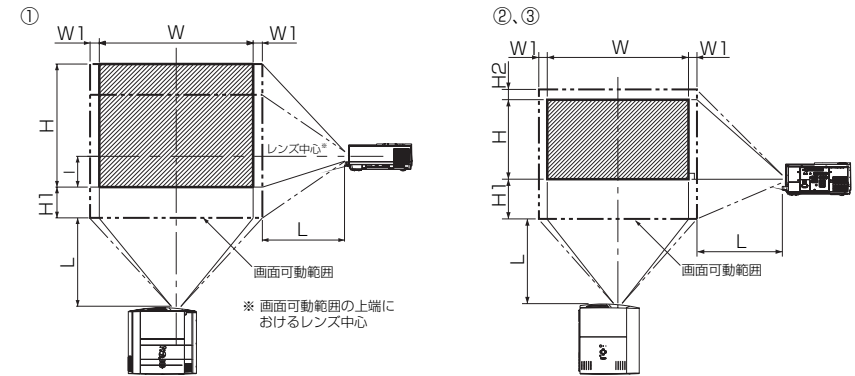


■仕様

| | |
|--------------------|--|
| 対応機種 (開発予定機種含む) | 三菱電機(株)製 LVP-XL5950、LVP-XL5950L、LVP-XL5900、LVP-XL5900L、 LVP-FL7000、LVP-WL6700、LVP-XL6600、LVP-XL6500 |
| F値 | F2.5 ~ 3.4 |
| 焦点距離 | f = 93 ~ 140 mm |
| ズーム/フォーカス | 手動 (ズーム比 1.5 : 1) |
| 投写画面 (推奨) | 163 cm × 122 cm ~ 610 cm × 457 cm (LVP-XL5950、LVP-XL5950L、LVP-XL5900、LVP-XL5900L、LVP-XL6600、LVP-XL6500) 155 cm × 87 cm ~ 553 cm × 311 cm (LVP-FL7000) 153 cm × 90 cm ~ 548 cm × 321 cm (LVP-WL6700) 163 cm × 122 cm ~ 406 cm × 305 cm (LVP-XL5950、LVP-XL5950L、LVP-XL5900、LVP-XL5900L、LVP-XL6600、LVP-XL6500) 155 cm × 87 cm ~ 376 cm × 212 cm (LVP-FL7000) 153 cm × 90 cm ~ 373 cm × 218 cm (LVP-WL6700) |

● 仕様は改良などのため一部変更する場合があります。

■画面サイズと投写距離



① LVP-XL5950、LVP-XL5950L、LVP-XL5900、LVP-XL5900L、LVP-XL6600、LVP-XL6500

| 画面サイズ (形) | 画面サイズ | | 投写距離L | | レンズシフト高さ | | レンズシフト幅W1 |
|--------------|--------|---------|-------|-------|----------|-----------|-----------|
| | 幅W(cm) | 高さH(cm) | 最短(m) | 最長(m) | 基準H1(cm) | 移動量H2(cm) | (cm) |
| 80 | 163 | 122 | 5.6 | 8.4 | 6 | 56 | 8 |
| 100 | 203 | 152 | 7.0 | 10.5 | 8 | 69 | 10 |
| 150 | 305 | 229 | 10.6 | 15.9 | 11 | 104 | 15 |
| 200 | 406 | 305 | 14.2 | 21.3 | 15 | 138 | 20 |
| 250 | 508 | 381 | 17.8 | 26.7 | 19 | 172 | 26 |
| 300 | 610 | 457 | 21.4 | 32.1 | 23 | 207 | 31 |

② LVP-FL7000

| 画面サイズ (形) | 画面サイズ | | 投写距離L | | レンズシフト高さ | | レンズシフト幅W1 |
|--------------|--------|---------|-------|-------|----------|--------|-----------|
| | 幅W(cm) | 高さH(cm) | 最短(m) | 最長(m) | H1(cm) | H2(cm) | (cm) |
| 70 | 155 | 87 | 5.6 | 8.5 | 44 | 12 | 8 |
| 80 | 177 | 100 | 6.5 | 9.8 | 51 | 13 | 9 |
| 100 | 221 | 125 | 8.1 | 12.3 | 63 | 17 | 11 |
| 150 | 332 | 187 | 12.3 | 18.5 | 94 | 25 | 17 |
| 170 | 376 | 212 | 13.9 | 21.0 | 107 | 29 | 19 |
| 200 | 443 | 249 | 16.4 | 24.7 | 125 | 34 | 22 |
| 250 | 553 | 311 | 20.6 | 30.9 | 156 | 42 | 28 |

③ LVP-WL6700

| 画面サイズ (形) | 画面サイズ | | 投写距離L | | レンズシフト高さ | | レンズシフト幅W1 |
|--------------|--------|---------|-------|-------|----------|--------|-----------|
| | 幅W(cm) | 高さH(cm) | 最短(m) | 最長(m) | H1(cm) | H2(cm) | (cm) |
| 70 | 153 | 90 | 5.2 | 7.9 | 46 | 6 | 8 |
| 80 | 175 | 103 | 6.0 | 9.1 | 52 | 7 | 9 |
| 100 | 219 | 128 | 7.5 | 11.4 | 65 | 9 | 11 |
| 150 | 329 | 193 | 11.4 | 17.1 | 97 | 14 | 17 |
| 170 | 373 | 218 | 12.9 | 19.5 | 110 | 15 | 19 |
| 200 | 438 | 257 | 15.2 | 22.9 | 129 | 18 | 22 |
| 250 | 548 | 321 | 19.1 | 28.7 | 161 | 23 | 28 |

● 表示値は、実際とは数%誤差が生じることがあります。

| | | | |
|----------------|---------|------|--------------------------------|
| 作成日付 | 2008年2月 | 形名 | 三菱オプションレンズ OL-X500TZ |
| 三菱電機株式会社 京都製作所 | | 整理番号 | 08E08 |