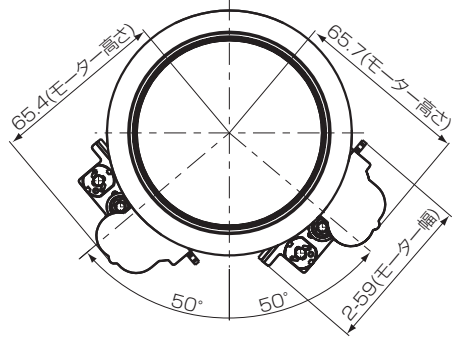


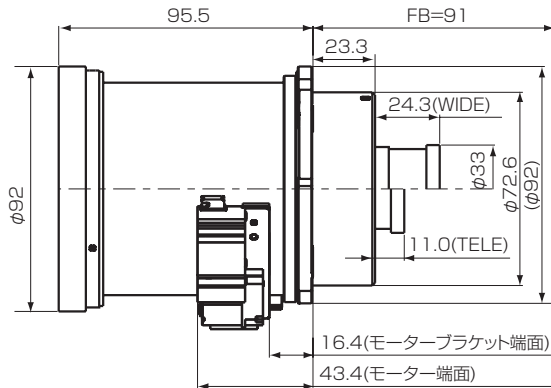
三菱 オプションレンズ OL-XD2000TZ (DLP®プロジェクター LVP-XD3200・LVP-WD3300・LVP-XD8000・LVP-XD8100・LVP-WD8200・LVP-UD8400・LVP-XD8600・LVP-WD8700・LVP-UD8900用)

■寸法図 単位:mm

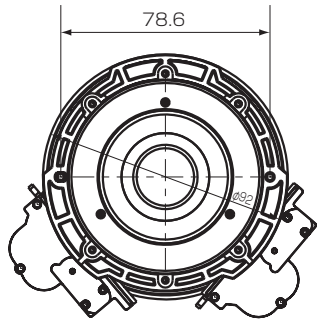
正面図



側面図



裏面図

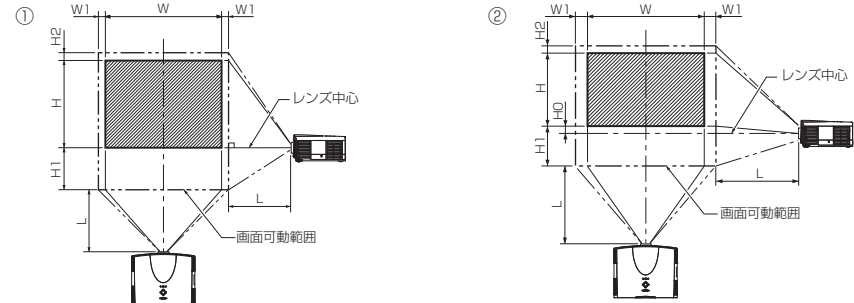


■仕様

対応機種	三菱電機(株)製 LVP-XD3200, LVP-WD3300, LVP-XD8000, LVP-XD8100, LVP-WD8200, LVP-UD8400, LVP-XD8600, LVP-WD8700, LVP-UD8900
F値	F2.2 ~ 2.7
焦点距離	f = 40.7 ~ 65.1mm
ズーム/フォーカス	電動
投写画面	81 cm × 61 cm ~ 610 cm × 457 cm (LVP-XD3200, LVP-XD8000, LVP-XD8100, LVP-XD8600) 86 cm × 54 cm ~ 646 cm × 404 cm (LVP-WD3300, LVP-WD8200, LVP-UD8400, LVP-WD8700, LVP-UD8900)

●仕様は改良などのため一部変更する場合があります。

■画面サイズと投写距離



①LVP-XD3200, LVP-XD8000, LVP-XD8100, LVP-XD8600

(形)	画面サイズ (4:3)		投写距離L		レンズシフト高さ		レンズシフト幅
	幅W(cm)	高さH(cm)	最短(m)	最長(m)	H1(cm)	H2(cm)	W1(cm)
40	81	61	-	3.8	30	6	8
60	122	91	3.5	5.7	46	9	12
80	163	122	4.7	7.6	61	11	16
100	203	152	5.8	9.6	76	14	20
150	305	229	8.8	14.4	114	21	30
200	406	305	11.8	19.3	152	28	41
250	508	381	14.8	24.1	191	36	51
300	610	457	17.8	29.0	229	43	61

②LVP-WD3300

(形)	画面サイズ (16:10)		投写距離L		レンズシフト高さ			レンズシフト幅
	幅W(cm)	高さH(cm)	最短(m)	最長(m)	基準H0(cm)	H1(cm)	H2(cm)	W1(cm)
40	86	54	-	4.0	6	30	6	9
60	129	81	3.7	6.1	9	46	9	13
80	172	108	5.0	8.2	12	61	11	17
100	215	135	6.3	10.3	15	76	14	22
150	323	202	9.5	15.5	22	114	21	33
200	431	269	12.7	20.7	29	152	28	44
250	538	337	15.9	25.9	36	191	36	55
300	646	404	19.1	31.2	44	229	43	65

①LVP-WD8200, LVP-WD8700

(形)	画面サイズ (16:10)		投写距離L		レンズシフト高さ		レンズシフト幅
	幅W(cm)	高さH(cm)	最短(m)	最長(m)	H1(cm)	H2(cm)	W1(cm)
40	86	54	-	4.0	25	12	9
60	129	81	3.7	6.1	37	17	13
80	172	108	5.0	8.2	49	23	17
100	215	135	6.3	10.3	62	29	22
150	323	202	9.5	15.5	92	43	33
200	431	269	12.7	20.7	123	58	44
250	538	337	15.9	25.9	154	72	55
300	646	404	19.1	31.2	185	86	65

①LVP-UD8400, LVP-UD8900

(形)	画面サイズ (16:10)		投写距離L		レンズシフト高さ		レンズシフト幅
	幅W(cm)	高さH(cm)	最短(m)	最長(m)	H1(cm)	H2(cm)	W1(cm)
40	86	54	-	3.8	26	10	8
60	129	81	3.5	5.8	39	15	12
80	172	108	4.8	7.8	52	20	17
100	215	135	6.0	9.8	66	25	21
150	323	202	9.0	14.8	98	37	31
200	431	269	12.1	19.7	131	50	42
250	538	337	15.1	24.7	164	62	52
300	646	404	18.2	29.6	197	75	62

●表の中の数値は、実際と数%誤差が生じることがあります。
●レンズシフト高さとは、工場出荷時の位置からの値を示しています。

作成日付	2013年3月	形名	三菱オプションレンズ OL-XD2000TZ
		整理番号	13E06
三菱電機株式会社 京都製作所			