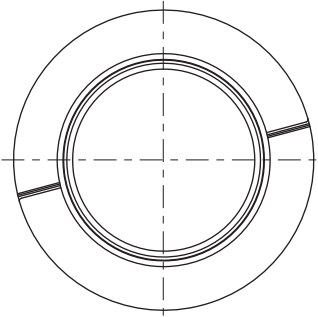


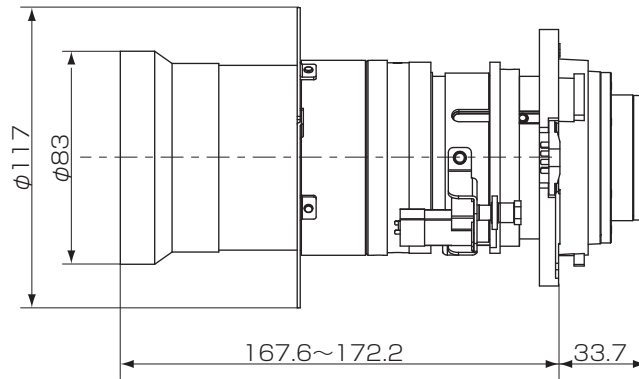
三菱 オプションレンズ OL-XL7100TZ (液晶プロジェクター LVP-XL7100・LVP-WL7200・LVP-UL7400用)

■寸法図 単位:mm

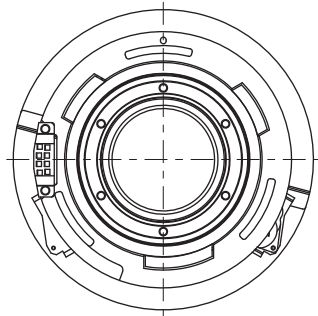
正面図



側面図



裏面図

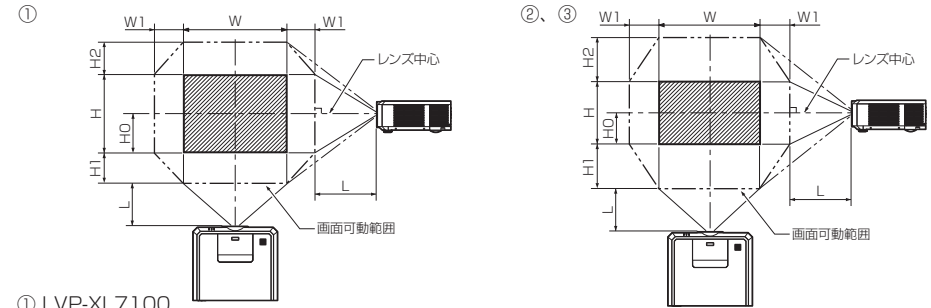


■仕様

対応機種	三菱電機(株)製 LVP-XL7100、LVP-WL7200、LVP-UL7400
F値	F2.2 ~ F2.8
焦点距離	f = 70.3 ~ 119.5 mm
ズーム/フォーカス	電動(ズーム比 1.7 : 1)
投写画面	81 cm × 61 cm ~ 610 cm × 457 cm (LVP-XL7100) 86 cm × 54 cm ~ 646 cm × 404 cm (LVP-WL7200、LVP-UL7400)

● 仕様は改良などのため一部変更する場合があります。

■画面サイズと投写距離



① LVP-XL7100

画面サイズ (形)	画面サイズ		投写距離L		レンズシフト高さ			レンズシフト幅
	幅W(cm)	高さH(cm)	最短(m)	最長(m)	標準H0(cm)	H1(cm)	H2(cm)	W1(cm)
40	81	61	3.4	5.9	-30	37	37	24
60	122	91	5.2	8.9	-46	55	55	37
80	163	122	7.0	12.0	-61	73	73	49
100	203	152	8.7	15.0	-76	91	91	61
120	244	183	10.5	18.0	-91	110	110	73
150	305	229	13.2	22.6	-114	137	137	91
200	406	305	17.7	30.2	-152	183	183	122
250	508	381	22.2	37.8	-191	229	229	152
300	610	457	26.6	45.4	-229	274	274	183

② LVP-WL7200

画面サイズ (形)	画面サイズ		投写距離L		レンズシフト高さ			レンズシフト幅
	幅W(cm)	高さH(cm)	最短(m)	最長(m)	標準H0(cm)	H1(cm)	H2(cm)	W1(cm)
40	86	54	3.6	6.2	-27	38	38	26
60	129	81	5.4	9.4	-40	57	57	39
80	172	108	7.3	12.6	-54	75	75	52
100	215	135	9.2	15.8	-67	94	94	65
120	258	162	11.1	19.0	-81	113	113	78
150	323	202	13.9	23.7	-101	141	141	97
200	431	269	18.6	31.7	-135	188	188	129
250	538	337	23.3	39.7	-168	236	236	162
300	646	404	28.0	47.7	-202	283	283	194

③ LVP-UL7400

画面サイズ (形)	画面サイズ		投写距離L		レンズシフト高さ			レンズシフト幅
	幅W(cm)	高さH(cm)	最短(m)	最長(m)	標準H0(cm)	H1(cm)	H2(cm)	W1(cm)
40	86	54	3.5	6.1	-27	32	32	26
60	129	81	5.4	9.3	-40	48	48	39
80	172	108	7.2	12.4	-54	65	65	52
100	215	135	9.1	15.6	-67	81	81	65
120	258	162	10.9	18.7	-81	97	97	78
150	323	202	13.7	23.5	-101	121	121	97
200	431	269	18.4	31.3	-135	162	162	129
250	538	337	23.0	39.2	-168	202	202	162
300	646	404	27.6	47.1	-202	242	242	194

● 表示値は、実際とは数%誤差が生じることがあります。

作成日付	2011年12月	形名	三菱オプションレンズ OL-XL7100TZ
		整理番号	11E17

三菱電機株式会社 京都製作所