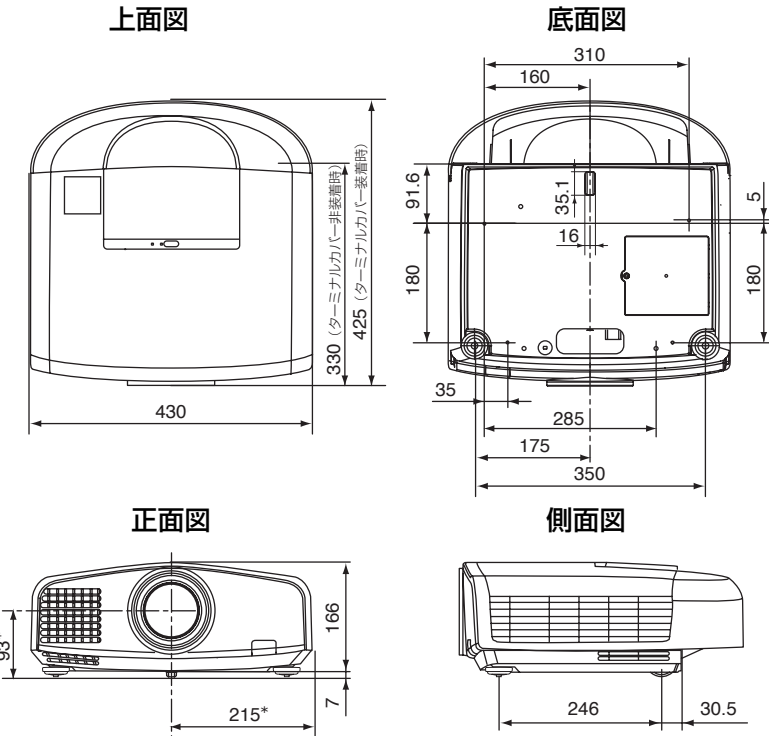


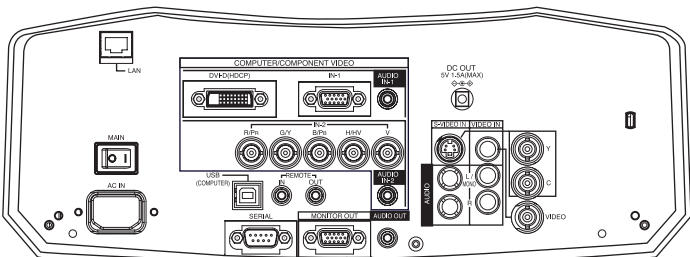
三菱DLP™プロジェクター LVP-XD1000

■外形寸法図 単位：mm

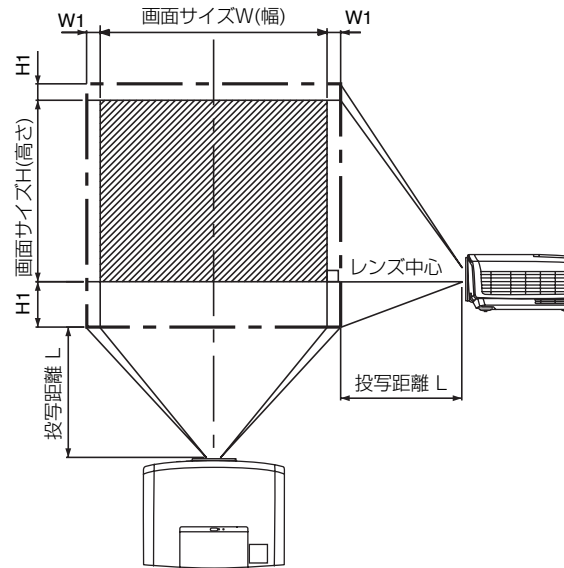


*) レンズ位置センターは出荷時の値です。

■接続端子部



■投写画面サイズと投写距離



(型)	画面サイズ		投写距離:L		レンズ可動範囲		
	幅W (cm)	高さH (cm)	最短 (m)	最長 (m)	H1 (cm)	H2 (cm)	W1 (cm)
40	81	61	1.4	1.9	30	6	8
60	122	91	2.1	2.8	46	9	12
80	163	122	2.8	3.8	61	11	16
100	203	152	3.5	4.8	76	14	20
150	305	229	5.3	7.2	114	21	30
200	406	305	7.1	9.7	152	28	41
250	508	381	8.9	12.1	191	36	51
300	610	457	10.6	14.5	229	43	61

■仕様

形名	LVP-XD1000	
表示方式	DLP™ (単板DMD)	
光学方式	時分割色分離・合成方式	
表示素子	サイズ	0.7形 (1.8 cm) × 1枚 (アスペクト比 4:3)
	画素数	786,432画素 (1024×768) × 1枚
投写レンズ	ズーム	電動 (1 ~ 1.35倍)
	フォーカス調整	電動
	レンズシフト	垂直・水平 電動
F値	焦点距離	f = 24.5 mm ~ 33.1 mm
	F値	F2.0 ~ F2.4
光源	高圧水銀ランプ 300 W	
画面サイズ (投写距離)	最小40形 ~ 最大300形 (投写距離 1.4 ~ 10.6 m)	
明るさ*	3000 lm	
コントラスト比 (全白/全黒)	2000:1	
音声出力	3 W モノラル	
スピーカー	口径 φ 5 cm、個数 1個	
対応周波数	水平	15 ~ 80 kHz
	垂直	50 ~ 85 Hz
表示可能解像度	コンピューター信号入力時	最大入力解像度 : SXGA 1280×1024 ドット (圧縮表示) パネル表示解像度 : XGA 1024×768 ドット
	ビデオ信号入力時	表示可能信号 : NTSC, 443NTSC, PAL, SECAM, PALM, PALN, PAL-60 NTSC水平解像度 : 600 TV本 (S端子入力時)
コンピューター/コンポーネント入出力	コンピューター信号入力時	表示可能信号 : 480i, 480p, 576i, 576p, 720p, 1080i パネル表示解像度 : XGA 1024×768 ドット
	コンポーネント入力	アナログRGB / Y, C _b , C _r またはY, P _b , P _r (BNC端子またはミニD-Sub15ピン(メス)端子) 各1系統 アナログRGB : 0.7 V(p-p) 75 Ω / 1.0 V(p-p) 75 Ω (同期信号重畳時) 同期信号 HD(水平同期)、VD(垂直同期) : TTLレベル 正負両極性 Y : 1.0 V(p-p) 75 Ω (同期信号含む) C _b , C _r / P _b , P _r : 0.7 V(p-p) 75 Ω 同期信号 Y信号への重畳 : ±0.3 V 負極性 Y信号への重畳 (3値同期の場合) : ±0.3 V
ビデオ入出力	コンピューター/コンポーネント出力	アナログRGB (ミニD-Sub15ピン(メス)端子) 1系統 コンピューター入力と同一の信号形式で出力
	ビデオ入力	Y/C分離映像 (S端子またはBNC端子) 1系統 コンポジット映像 (RCA端子またはBNC端子) 1系統 ステレオ音声 (RCA端子×2) 2系統
別入出力/その他	ビデオ出力	ステレオ音声 (φ 3.5 mm ステレオミニジャック) 1系統 *端子はコンピューター出力と兼用
	本体制御用	シリアル端子 (D-Sub9ピン(オス)端子) RS-232C準拠 1系統 LAN端子 (RJ-45) 1系統 プレゼン補助用 ワイヤードリモコン用 無線LANユニット用
使用温度	5 ~ 40 °C	
使用湿度	30 ~ 90 %	
電源	AC100 V、50/60 Hz	
消費電力	420 W	
外形寸法 (幅×高さ×奥行)	430 × 166 × 330 mm (本体のみ)	
	430 × 166 × 425 mm (ターミナルカバー装着時) (突起部、脚部含まず)	
質量	8.5 kg (本体のみ) 8.8 kg (ターミナルカバー装着時)	
キャビネット色	ホワイト(マンセルNo.近似値: 3.3PB 8.3/0.4)	
梱包寸法 (幅×高さ×奥行)	540 × 430 × 480 mm	
梱包質量	14.0 kg	
アジャスター調整角度	0° ~ 7°	
付属品	電源コード (2.9 m)、変換アダプター、リモコン、単三乾電池 (×2)、RS-232Cケーブル、USBケーブル、AVケーブル、RGB信号ケーブル、リモコンケーブル、レンズキャップ (本体に装着済み)、CD-ROM (LAN制御ユーティリティ)	

* : 出荷時における本製品の平均的な値を示しており、JIS X 6911 : 2003 データプロジェクターの仕様書様式に則って記載しています。測定方法、測定条件については附属書2に基づいています。

作成日付	2005年12月	形名	三菱DLP™プロジェクター LVP-XD1000
三菱電機株式会社 京都製作所		整理番号	05E25