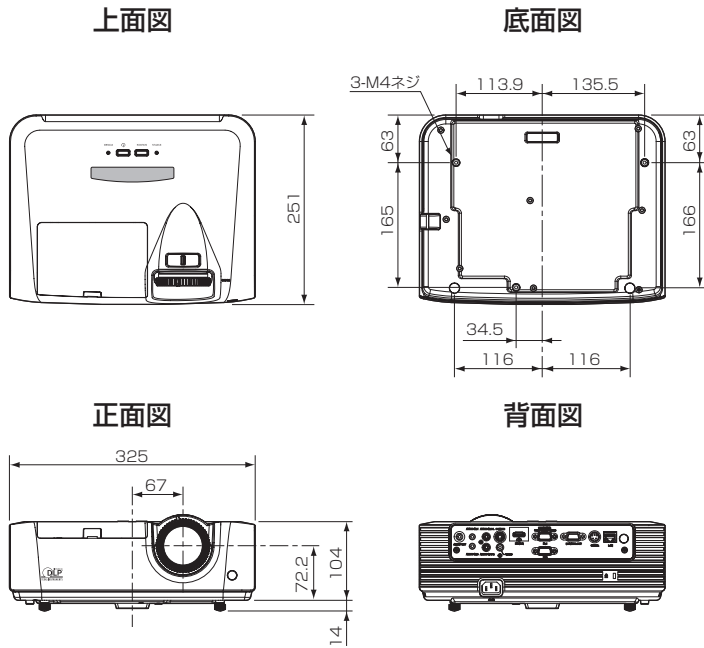
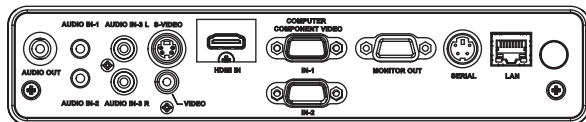


三菱データプロジェクター LVP-XD250

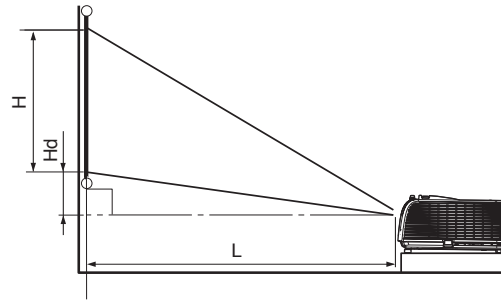
■外形寸法図 単位：mm 縮尺率：1/10



■接続端子部



■投写画面サイズと投写距離



投写画面サイズ			L：投写距離		Hd：高さ [cm]
対角 [形]	幅 [cm]	H：高さ [cm]	最短 [m]	最長 [m]	
40	81	61	1.3	1.6	9
60	122	91	2.0	2.4	14
80	163	122	2.6	3.2	18
100	203	152	3.3	4.0	23
150	305	229	4.9	6.0	34
200	406	305	6.6	8.0	45
250	508	381	8.3	10.0	57
300	610	457	9.9	—	68

※表示値は、実際と数%誤差が生じることがあります。

■仕様

形名	LVP-XD250
表示方式	DLP® (単板DLP®チップ)
光学方式	時分割色分離・合成方式
表示素子	サイズ 0.55形(1.4cm) × 1枚 (アスペクト比4:3) 画素数 786,432画素(1024×768) × 1枚 ズーム 手動(1~1.2倍)
投写レンズ	フォーカス調整 手動 焦点距離 f = 18.4 mm ~ 22.0 mm F値 F2.5 ~ F2.8
光源	高圧水銀ランプ 230 W
画面サイズ(投写距離)	最小40形~最大300形(ワイド端のみ)(投写距離1.3~9.9m)
再現色数	1,677万色(フルカラー)
明るさ*	2700 lm
コントラスト比(全白/全黒)	2000 : 1
音声出力	10 Wモノラル
スピーカー	口径φ5cm、個数1個
対応走査周波数	水平 15~80 kHz 垂直 50~85 Hz
表示可能解像度	最大入力解像度 : 1280×1024ドット(圧縮表示) パネル表示解像度 : 1024×768ドット ビデオ信号入力時 表示可能信号 : NTSC, 443NTSC, PAL, SECAM, PAL-M, PAL-N, PAL-60 コンポーネント 表示可能信号 : 480i, 480p, 576i, 576p, 720p, 1080i ビデオ信号入力時 パネル表示解像度 : 1024×768ドット
コンピュータ入出力	アナログRGB (ミニD-Sub15ピン(メス)端子) 2系統 アナログRGB : 0.7 V(p-p) 75 Ω / 1.0 V(p-p) 75 Ω (同期負極性) 同期信号 HD (水平同期)、VD (垂直同期) CS (複合同期) : TTLレベル 正負両極性 ステレオ音声 (φ 3.5 mm ステレオミニジャック) 2系統
ビデオ入出力	アナログRGB (ミニD-Sub15ピン(メス)端子) 1系統 コンピュータ入力と同一の信号形式で出力 ステレオ音声 (φ 3.5 mm ステレオミニジャック) 1系統
コンポーネント入出力	Y/C分離映像 (S端子) 1系統 コンポジット映像 (RCA端子) 1系統 ステレオ音声 (RCA端子×2) 1系統 ステレオ音声 (φ 3.5 mm ステレオミニジャック) 1系統 ※ 端子はコンピュータ出力と兼用
HDMI入出力	HDMI入力 HDMI (HDMI 19ピン端子) 1系統
制御入出力	本体制御用 シリアル端子 (ミニDIN8ピン(メス)端子) RS-232C準拠 1系統 本体監視制御用 LAN端子 (RJ-45) 1系統
使用温度	5 ~ 35 °C
使用湿度	30 ~ 90 %
電源	AC100 V、50/60 Hz
消費電力	3.3 A 330 W
外形寸法(幅×高さ×奥行)	325 × 118 × 251 mm (突起部含まず)
質量	3.3 kg
キャビネット色	白
梱包寸法(幅×高さ×奥行)	390 × 320 × 240 mm
梱包質量	4.9 kg
付属品	電源コード(1.8 m)、変換アダプター、リモコン、単三乾電池(×2)、RGB信号ケーブル、ソフトキャリングケース、レンズキャップ、取扱説明書、CD-ROM

* : 出荷時における本製品の平均的な値を示しており、JIS X 6911 : 2003 データプロジェクターの仕様書様式に則って記載しています。測定方法、測定条件については附属書2に基づいています。

作成日付	2009年7月	形名	三菱データプロジェクター LVP-XD250
	三菱電機株式会社 京都製作所	整理番号	09E06