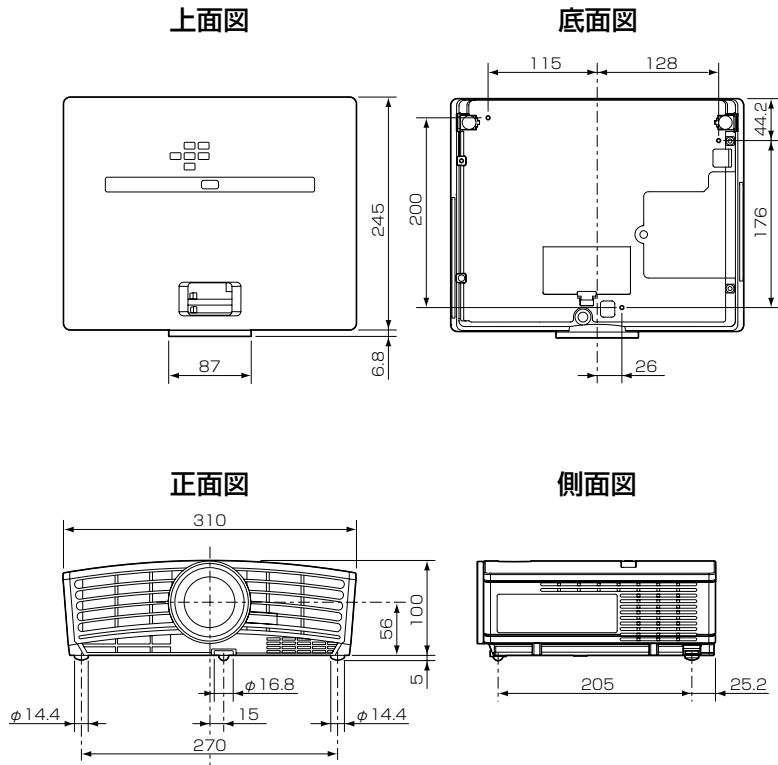
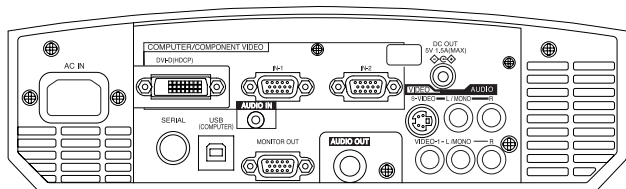


三菱DLP™プロジェクター LVP-XD490

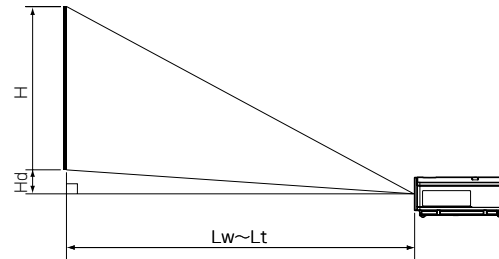
■外形寸法図 単位：mm 縮尺率：1/8



■接続端子部



■投写画面サイズと投写距離



投写画面サイズ				投写距離	
対角 [形]	幅 [cm]	H: 高さ [cm]	Hd [cm]	Lw: ワイド端時 [m]	Lt: テレ端時 [m]
40	81	61	7	1.3	1.6
60	122	91	11	2.0	2.4
80	163	122	14	2.6	3.2
100	203	152	18	3.3	4.0
150	305	229	27	5.0	6.0
200	406	305	36	6.6	8.0
250	508	381	45	8.3	-
300	610	457	54	10.0	-

■仕様

形名	LVP-XD490	
表示方式	DLP™ (単板DMD)	
光学方式	時分割色分離・合成方式	
表示素子	サイズ	0.7 形 (1.8 cm) × 1 枚 (アスペクト比 4 : 3)
	画素数	786,432画素 (1024×768) × 1 枚
投写レンズ	ズーム	手動 (1 ~ 1.2倍)
	フォーカス調整	手動
	レンズシフト	シフト量固定 8 : -1
	焦点距離	f = 23 mm ~ 27.6 mm
	F値	F2.4 ~ F2.6
光源	高圧水銀ランプ 250 W	
画面サイズ (投写距離)	最小40形 ~ 最大300形 (投写距離 1.3 ~ 10.0 m)	
明るさ*	3000 lm	
コントラスト比 (全白/全黒)	2500 : 1	
音声出力	2 W モノラル	
スピーカー	口径 φ 4.5 cm、個数 1 個	
対応定置周波数	水平 15 ~ 100 kHz 垂直 50 ~ 95 Hz	
表示可能解像度	コンピューター信号入力時	最大入力解像度 : SXGA 1280×1024 ドット (圧縮表示) パネル表示解像度 : XGA 1024×768 ドット
	ビデオ信号入力時	表示可能信号 : NTSC, 443NTSC, PAL, SECAM, PAL-M, PAL-N, PAL-60 NTSC水平解像度 : 600 TV本 (S端子入力時)
	コンポーネント信号入力時	表示可能信号 : 480i, 480p, 576i, 576p, 720p, 1080i パネル表示解像度 : XGA 1024×768 ドット
	コンピューター入力	アナログRGB (ミニD-Sub 15ピン(メス)端子) 2系統 デジタルRGB (DVI-D 24ピン端子) 1系統 アナログRGB : 0.7 V(p-p) 75 Ω / 1.0 V(p-p) 75 Ω (同期信号重畳時) 同期信号 HD (水平同期)、VD (垂直同期) : TTLレベル 正負両極性
入出力	コンピューター出力	ステレオ音声 (φ 3.5 mm ステレオミニジャック) 1系統 アナログRGB (ミニD-Sub 15ピン(メス)端子) 1系統 コンピューター入力と同一の信号形式で出力 コンピューター入力と同一の信号形式で出力 ステレオ音声 (φ 3.5 mm ステレオミニジャック) 1系統
	ビデオ入力	Y/C分離映像 (S端子) 1系統 コンポジット映像 (RCA端子) 1系統 ステレオ音声 (RCA端子×2) 2系統
ビデオ入出力	ビデオ出力	ステレオ音声 (φ 3.5 mm ステレオミニジャック) 1系統 ※端子はコンピューター出力と兼用
	コンポーネント入出力	Y, C, Cr または Y, Pb, Pr (ミニD-Sub 15ピン(メス)端子) 2系統 Y : 1.0 V(p-p) 75 Ω (同期信号含む) Cb, Cr / Pb, Pr : 0.7 V(p-p) 75 Ω 同期信号 Y信号への重畳 : 0.3 V 負極性 Y信号への重畳 (3値同期の場合) : ±0.3 V ※端子はコンピューター入力と兼用 ステレオ音声 (φ 3.5 mm ステレオミニジャック) 1系統 ※端子はコンピューター入力と兼用
コンポーネント入出力	コンポーネント出力	Y, C, Cr または Y, Pb, Pr (ミニD-Sub 15ピン(メス)端子) 1系統 コンポーネント入力と同一の信号形式で出力 ※端子はコンピューター出力と兼用 ステレオ音声 (φ 3.5 mm ステレオミニジャック) 1系統 ※端子はコンピューター出力と兼用
	制御入出力/その他	本体制御用 シリアル端子 (8ピン(メス)端子) RS-232C準拠 1系統 プレゼン補助機能用 USB端子 (4ピン(オス) Bタイプ端子) USB規格 1系統 無線LANユニット用 DC出力端子 5 V 最大1.5 A 1系統
使用温度	5 ~ 35 °C	
使用湿度	30 ~ 90 %	
電源	AC100 V、50/60 Hz	
消費電力	340 W	
外形寸法 (幅×高さ×奥行)	310 × 100 × 245 mm (突起部、脚部含まず)	
質量	3.0 kg	
キャビネット色	ダークシルバー/ブラックメタリック	
梱包寸法 (幅×高さ×奥行)	413 × 292 × 353 mm	
梱包質量	6.2 kg	
アジャスター調整角度	-7° ~ 1°	
付属品	電源コード (2.9 m)、変換アダプター、リモコン、単三乾電池 (×2)、RS-232Cケーブル、USBケーブル、AVケーブル、RGB信号ケーブル、レンズキャップ (本体に装着済み)、ソフトキャリングケース	

*: 出荷時における本製品の平均的な値を示しており、JIS X 6911:2003 データプロジェクターの仕様書様式に則って記載しています。測定方法、測定条件については附属書2に基づいています。

作成日付	2005年11月	形名	三菱DLP™プロジェクター LVP-XD490
	三菱電機株式会社 京都製作所	整理番号	05E22