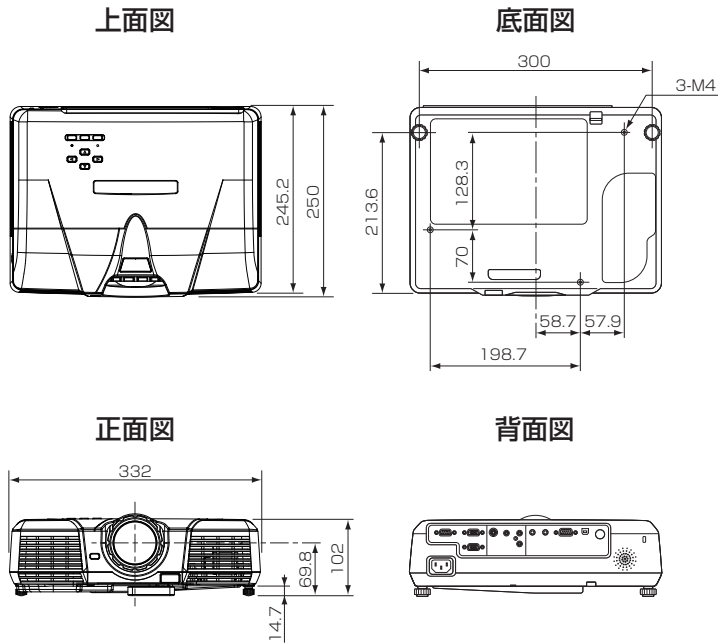


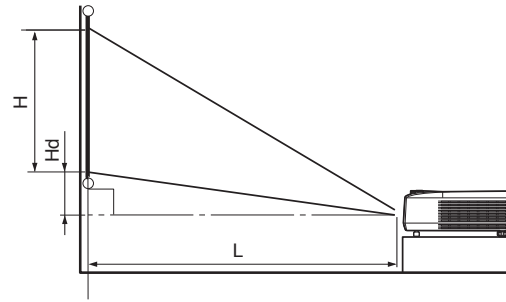
三菱データプロジェクター LVP-XD500ST

■外形寸法図

単位：mm 縮尺率：1/10



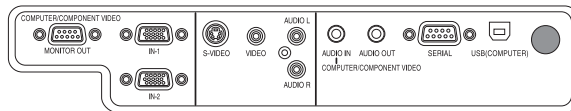
■投写画面サイズと投写距離



投写画面サイズ			L: 投写距離	Hd: 高さ
対角 [形]	幅 [cm]	H: 高さ [cm]	[m]	[cm]
40	81	61	0.5	5
60	122	91	0.8	7
80	163	122	1.1	9
100	203	152	1.4	11
150	305	229	2.1	17
200	406	305	2.8	23
250	508	381	3.5	29
300	610	457	4.3	34

※表示値は、実際と数%誤差が生じることがあります。

■接続端子部



■仕様

形名	LVP-XD500ST
表示方式	DLP* (単板DLP*チップ)
時分割色分離・合成方式	
表示素子	サイズ 0.55 形 (1.4 cm) × 1枚 (アスペクト比 4:3) 画素数 786,432画素 (1024×768) × 1枚
投写レンズ	フォーカス調整 手動 焦点距離 f = 7.7 mm F値 F2.8
光源	高圧水銀ランプ 280 W
画面サイズ (投写距離)	最小40形 ~ 最大300形 (投写距離05 ~ 4.3 m)
再現色数	1,677万色 (フルカラー)
明るさ*	2000 lm
コントラスト比 (全白/全黒)	2500 : 1
音声出力	2 W モノラル
スピーカー	口径 φ 4.5 cm、個数 1個
対応周波数	水平 15 ~ 80 kHz 垂直 50 ~ 85 Hz
表示可能解像度	最大入力解像度 : 1280×1024 ドット (圧縮表示) パネル表示解像度 : 1024×768 ドット ビデオ入力時 表示可能信号 : NTSC, 443NTSC, PAL, SECAM, PAL-M, PAL-N, PAL-60 コンポーネント 表示可能信号 : 480i, 480p, 576i, 576p, 720p, 1080i ビデオ入力時 パネル表示解像度 : 1024×768 ドット
コンポーネント入出力	コンポーネント入力 アナログRGB (ミニD-Sub15ピン(メス)端子) 2系統 アナログRGB: 0.7 V(p-p) 75 Ω / 1.0 V(p-p) 75 Ω (同期信号重畳時) 同期信号 HD (水平同期)、VD (垂直同期)、TTLレベル 正負両極性 ステレオ音声 (φ 3.5 mm ステレオミニジャック) 1系統 コンポーネント出力 アナログRGB (ミニD-Sub15ピン(メス)端子) 1系統 ステレオ音声 (φ 3.5 mm ステレオミニジャック) 1系統
ビデオ入出力	ビデオ入力 Y/C分画映像 (S端子) コンポジット映像 (RCA端子) 1系統 ステレオ音声 (RCA端子×2) 1系統 ビデオ出力 ステレオ音声 (φ 3.5 mm ステレオミニジャック) 1系統 ※ 端子はコンポーネント出力と兼用
コンポーネント入出力	コンポーネント入力 Y, C _b , C _r またはY, P _b , P _r (ミニD-Sub15ピン(メス)端子) 2系統 Y : 1.0 V(p-p) 75 Ω (同期信号含む) C _b , C _r /P _b , P _r : 0.7 V(p-p) 75 Ω 同期信号 Y信号への重畳 : 0.3 V 負極性 Y信号への重畳 (3倍同期の場合) : ±0.3 V ※ 端子はコンポーネント入力と兼用 ステレオ音声 (φ 3.5 mm ステレオミニジャック) 1系統 ※ 端子はコンポーネント入力と兼用 コンポーネント出力 Y, C _b , C _r またはY, P _b , P _r (ミニD-Sub15ピン(メス)端子) 1系統 コンポーネント入力と同一の信号形式で出力 ※ 端子はコンポーネント出力と兼用 ステレオ音声 (φ 3.5 mm ステレオミニジャック) 1系統 ※ 端子はコンポーネント出力と兼用
脚入出力/その他	本体制御用 シリアル端子 (D-Sub9ピン(オス)端子) RS-232C準拠 1系統 ベージアップ/ダウン用 USB端子 (4ピン(オス)Bタイプ端子) USB規格 1系統
使用温度	5 ~ 35 °C
使用湿度	30 ~ 90 %
電源	AC100 V, 50/60 Hz
消費電力	3.9A 390 W
外形寸法 (幅×高さ×奥行)	332 × 102 × 250 mm (突起部含まず)
質量	3.3 kg
キャビネット色	白
梱包寸法 (幅×高さ×奥行)	400 × 243 × 314 mm
梱包質量	6.2 kg
付属品	電源コード (1.8 m)、変換アダプター、リモコン、単三乾電池 (×2)、ビデオケーブル、RGB信号ケーブル、ソフトキャリングケース、レンズキャップ

* : 出荷時における本製品の平均的な値を示しており、JIS X 6911 : 2003 データプロジェクターの仕様書様式に則って記載しています。測定方法、測定条件については附属書2に基づいています。

作成日付	2008年7月	形名	三菱データプロジェクター LVP-XD500ST
三菱電機株式会社 京都製作所		整理番号	08E16