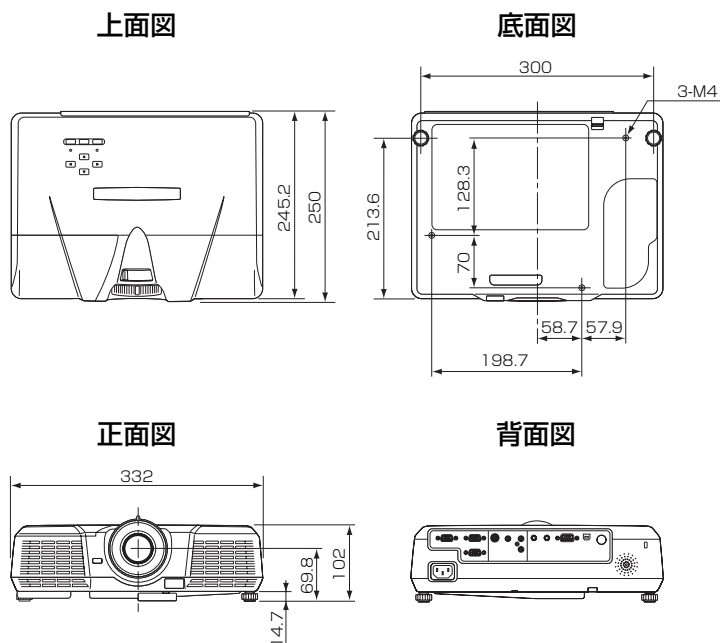


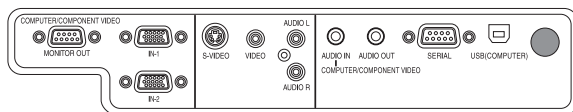
三菱データプロジェクター LVP-XD510

■外形寸法図

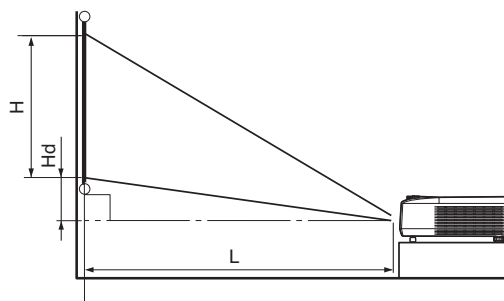
単位：mm 縮尺率：1/10



■接続端子部



■投写画面サイズと投写距離



投写画面サイズ		L：投写距離		Hd：高さ	
対角 [形]	幅 [cm]	H：高さ [cm]	最短 [m]	最长 [m]	[cm]
40	81	61	1.3	1.6	5
60	122	91	2.0	2.4	7
80	163	122	2.6	3.2	9
100	203	152	3.3	4.0	11
150	305	229	4.9	6.0	17
200	406	305	6.6	8.0	23
250	508	381	8.3	10.0	29
300	610	457	9.9	-	34

*表示値は、実際と数%誤差が生じることがあります。

■仕様

形名	LVP-XD510	
表示方式	DLP® (単板DLP®チップ)	
光学方式	時分割色分離・合成方式	
表示素子	サイズ	0.55 形 (1.4 cm) × 1 枚 (アスペクト比 4 : 3)
	画素数	786,432画素 (1024×768) × 1 枚
投写レンズ	ズーム	手動 (1 ~ 1.2倍)
	フォーカス調整	手動
	焦点距離	f = 18.4 mm ~ 22.0 mm
	F値	F2.5 ~ F2.8
光源	高圧水銀ランプ 230 W	
画面サイズ (投写距離)	最小40形 ~ 最大300形(ワイド端のみ)(投写距離1.3 ~ 9.9 m)	
再現色数	1,677万色 (フルカラー)	
明るさ*	2600 lm	
コントラスト比 (全白/全黒)	2000 : 1	
音声出力	2 W モノラル	
スピーカー	口径 φ 4.5 cm、個数 1 個	
対応走査周波数	水平 15 ~ 80 kHz 垂直 50 ~ 85 Hz	
表示可能解像度	コンピューター信号入力時	最大入力解像度 : 1280×1024 ドット (圧縮表示) パネル表示解像度 : 1024×768 ドット
	ビデオ信号入力時	表示可能信号 : NTSC, 4.43NTSC, PAL, SECAM, PAL-M, PAL-N, PAL-60 NTSC水平解像度 : 550 TV本(S端子入力時)
	コンポーネントビデオ信号入力時	表示可能信号 : 480i, 480p, 576i, 576p, 720p, 1080i パネル表示解像度 : 1024×768 ドット
コンピューター入出力	コンピューター入力	アナログRGB (ミニD-Sub15ピン(メス)端子) 2系統 アナログRGB : 0.7 V(p-p) 75 Ω / 1.0 V(p-p) 75 Ω (同期信号重畳時) 同期信号 HD (水平同期)、VD (垂直同期) : TTLレベル 正負両極性 ステレオ音声 (φ 3.5 mm ステレオミニジャック) 1 系統
	コンピューター出力	Y/C分離映像 (S端子) コンポジット映像 (RCA端子) 1 系統 ステレオ音声 (RCA端子×2) 1 系統
ビデオ入出力	ビデオ入力	ステレオ音声 (φ 3.5 mm ステレオミニジャック) 1 系統 * 端子はコンピューター出力と兼用
	ビデオ出力	ステレオ音声 (φ 3.5 mm ステレオミニジャック) 1 系統 * 端子はコンピューター出力と兼用
コンポーネント入出力	コンポーネント入力	Y, Cb, CrまたはY, Pb, Pr (ミニD-Sub15ピン(メス)端子) 2 系統 Y : 1.0 V(p-p) 75 Ω (同期信号含む) Cb, Cr/Pb, Pr : 0.7 V(p-p) 75 Ω 同期信号 Y信号への重畳 : 0.3 V 負極性 Y信号への重畳 (3値同期の場合) : ±0.3 V * 端子はコンピューター入力と兼用 ステレオ音声 (φ 3.5 mm ステレオミニジャック) 1 系統 * 端子はコンピューター入力と兼用
	コンポーネント出力	Y, Cb, CrまたはY, Pb, Pr (ミニD-Sub15ピン(メス)端子) 1 系統 コンポーネント入力と同一の信号形式で出力 * 端子はコンピューター出力と兼用 ステレオ音声 (φ 3.5 mm ステレオミニジャック) 1 系統 * 端子はコンピューター出力と兼用
制御入力/その他	本体制御用 ページアップ/ダウン用	シリアル端子 (D-Sub9ピン(オス)端子) RS-232C準拠 1 系統 USB端子 (4ピン(オス)Bタイプ端子) USB規格 1 系統
使用温度	5 ~ 35 °C	
使用湿度	30 ~ 90 %	
電源	AC100 V, 50/60 Hz	
消費電力	3.3A 330 W	
外形寸法 (幅×高さ×奥行)	332 × 102 × 250 mm (突起部含まず)	
質量	2.9 kg	
キャビネット色	白	
梱包寸法 (幅×高さ×奥行)	243 × 314 × 400 mm	
梱包質量	5.5 kg	
付属品	電源コード (1.8 m)、変換アダプター、リモコン、単三乾電池 (×2)、ビデオケーブル、RGB信号ケーブル、ソフトキャリングケース、レンズキャップ、ランプ取り付けユニット	

*：出荷時における本製品の平均的な値を示しており、JIS X 6911：2003 データプロジェクターの仕様書様式に則って記載しています。測定方法、測定条件については附属書2に基づいています。

作成日付	2007年10月	形名	三菱データプロジェクター LVP-XD510
		整理番号	07E47
三菱電機株式会社 京都製作所			