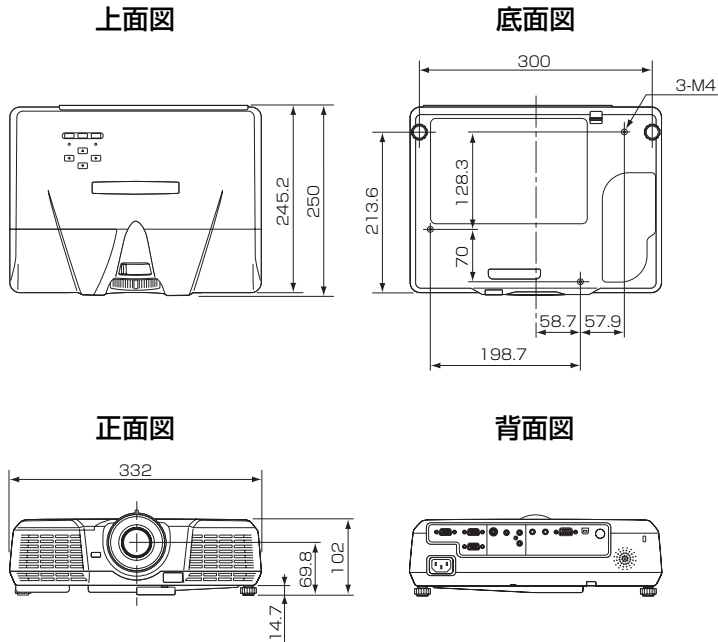


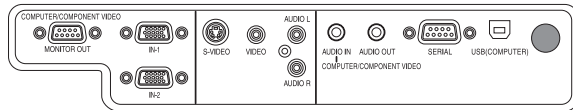
# 三菱データプロジェクター LVP-XD520

## ■外形寸法図

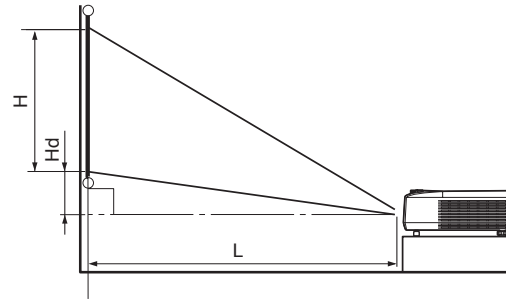
単位：mm 縮尺率：1/10



## ■接続端子部



## ■投写画面サイズと投写距離



投写画面サイズ			L：投写距離		Hd：高さ
対角 [形]	幅 [cm]	H：高さ [cm]	最短 [m]	最長 [m]	[cm]
40	81	61	1.3	1.6	5
60	122	91	2.0	2.4	7
80	163	122	2.6	3.2	9
100	203	152	3.3	4.0	11
150	305	229	4.9	6.0	17
200	406	305	6.6	8.0	23
250	508	381	8.3	10.0	29
300	610	457	9.9	-	34

※表示値は、実際と数%誤差が生じることがあります。

## ■仕様

形名	LVP-XD520
表示方式	DLP* (単板DLP*チップ)
光学方式	時分割色分離・合成方式
表示素子	サイズ 0.55形 (1.4 cm) × 1枚 (アスペクト比 4:3) 画素数 786,432画素 (1024×768) × 1枚 ズーム 手動 (1 ~ 1.2倍)
投写レンズ	フォーカス調整 手動 焦点距離 f = 18.4 mm ~ 22.0 mm F値 F2.5 ~ F2.8
光源	高圧水銀ランプ 280 W
画面サイズ (投写距離)	最小40形 ~ 最大300形 (ワイド端のみ) (投写距離 1.3 ~ 9.9 m)
再現色数	1,677万色 (フルカラー)
明るさ*	3000 lm
コントラスト比 (全白/全黒)	2000:1
音声出力	2 W モノラル
スピーカー	口径 φ 4.5 cm、個数 1個
対応周波	水平 15 ~ 80 kHz
周波数	垂直 50 ~ 85 Hz
表示可能解像度	コンピューター信号入力時 最大入力解像度 : 1280×1024 ドット (圧縮表示) パネル表示解像度 : 1024×768 ドット 表示可能信号 : NTSC, 443NTSC, PAL, SECAM, PAL-M, PAL-N, PAL-60 ビデオ信号入力時 NTSC水平解像度 : 550 TV本 (S端子入力時) コンポーネント表示可能信号 : 480i, 480p, 576i, 576p, 720p, 1080i ビデオ信号入力時 パネル表示解像度 : 1024×768 ドット
コンピューター入出力	アナログRGB (ミニD-Sub 15ピン (メス) 端子) 2系統 アナログRGB : 0.7 V(p-p) 75 Ω / 1.0 V(p-p) 75 Ω (同期信号重畳時) 同期信号 HD (水平同期)、VD (垂直同期) : TTLレベル 正負両極性 ステレオ音声 (φ 3.5 mm ステレオミニジャック) 1系統 Y/C分離映像 (S端子)
ビデオ入出力	ビデオ入力 コンポジット映像 (RCA端子) 1系統 ステレオ音声 (RCA端子×2) 1系統 ビデオ出力 ステレオ音声 (φ 3.5 mm ステレオミニジャック) 1系統 ※ 端子はコンピューター出力と兼用
コンポーネント入出力	コンポーネント入力 Y, Ca, CbまたはY, Pb, Pb (ミニD-Sub 15ピン (メス) 端子) 2系統 Y : 1.0 V(p-p) 75 Ω (同期信号含む) Cb, Cb/Pb, Pb : 0.7 V(p-p) 75 Ω 同期信号 Y信号への重畳 : 0.3 V 負極性 Y信号への重畳 (3値同期の場合) : ±0.3 V ※ 端子はコンピューター入力と兼用 ステレオ音声 (φ 3.5 mm ステレオミニジャック) 1系統 ※ 端子はコンピューター入力と兼用
コンポーネント出力	コンポーネント出力 Y, Ca, CbまたはY, Pb, Pb (ミニD-Sub 15ピン (メス) 端子) 1系統 コンポーネント入力と同一の信号形式で出力 ※ 端子はコンピューター出力と兼用 ステレオ音声 (φ 3.5 mm ステレオミニジャック) 1系統 ※ 端子はコンピューター出力と兼用
脚入力/その他	本体制御用 シリアル端子 (D-Sub 9ピン (オス) 端子) RS-232C準拠 1系統 ページアップ/ダウン用 USB端子 (4ピン (オス) Bタイプ端子) USB規格 1系統
使用温度	5 ~ 35 °C
使用湿度	30 ~ 90 %
電源	AC100 V, 50/60 Hz
消費電力	3.9A 390 W
外形寸法 (幅×高さ×奥行)	332 × 102 × 250 mm (突起部含まず)
質量	3.2 kg
キャビネット色	白
梱包寸法 (幅×高さ×奥行)	400 × 243 × 314 mm
梱包質量	6.1 kg
付属品	電源コード (1.8 m)、変換アダプター、リモコン、単三乾電池 (×2)、ビデオケーブル、RGB信号ケーブル、ソフトキャリングケース、レンズキャップ、ランプ取り付けユニット

\*：出荷時における本製品の平均的な値を示しており、JIS X 6911：2003 データプロジェクターの仕様書様式に則って記載しています。測定方法、測定条件については附属書2に基づいています。

作成日付	2008年2月	形名	三菱データプロジェクター <b>LVP-XD520</b>
三菱電機株式会社 京都製作所		整理番号	08E10