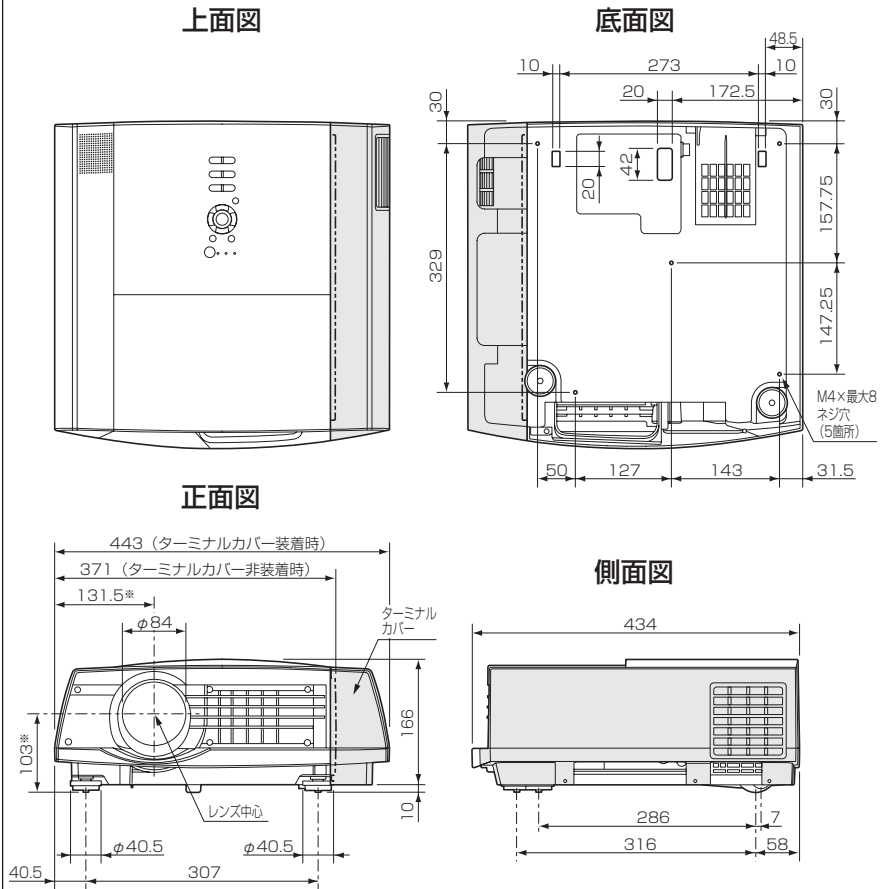
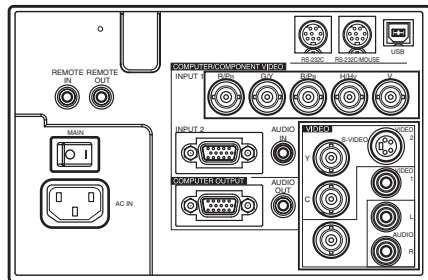


# 三菱データプロジェクター LVP-XL5900

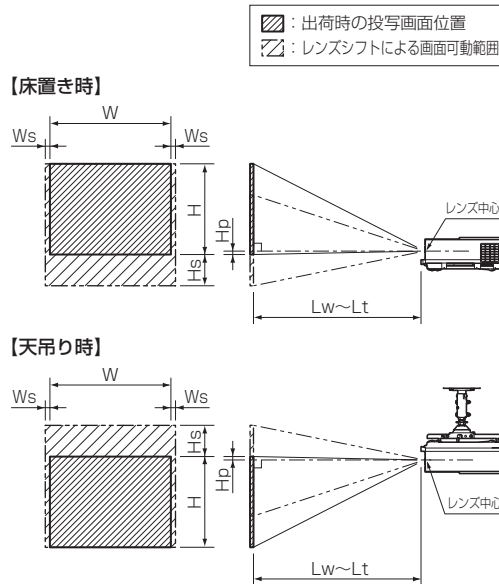
## ■外形寸法図 単位：mm 縮尺率：1/10



## ■接続端子部



## ■投写画面サイズと投写距離



対角 [型]	投写画面サイズ			レンズシフトによる 画面可動範囲		投写距離	
	W:幅 [cm]	H:高さ [cm]	Hp*: [cm]	Ws:幅 [cm]	Hs:高さ [cm]	Lw:最短時 [m]	Lt:最長時 [m]
60	122	91	4.6	6.2	42.0	2.3	2.9
80	163	122	6.1	8.3	55.8	3.0	3.9
100	203	152	7.6	10.3	69.5	3.8	4.9
150	305	229	11.4	15.4	103.8	5.8	7.3
200	406	305	15.2	20.5	138.1	7.7	9.8
250	508	381	19.1	25.5	172.4	9.7	12.3
300	610	457	22.9	30.6	206.6	11.6	-

\* 出荷時の値です。

## ■仕様

形式	LVP-XL5900	
表示方式	p-Si TFT透過形液晶 × 3枚	
光学方式	ダイクロックミラーによる色分離・プリズム色合成方式	
表示素子	サイズ	1.3形 (3.3cm) × 3枚 (アスペクト比 4:3)
	画素数	766,432画素 (1024×768) × 3枚 総画素数 2,359,296
投写レンズ	ズーム	電動 (1 ~ 1.3倍)
	フォーカス調整	電動
	レンズシフト	シフト量 19:1 ~ 1:1 f = 51 ~ 64 mm F値 F1.8 ~ F2.1
光源	高圧水銀ランプ 270 W	
画面サイズ (投写距離)	最小60形 ~ 最大300形 (投写距離 2.3 ~ 11.6 m)	
再現色数	1,677万色 (フルカラー)	
明るさ*	4200 lm	
コントラスト比 (全白/全黒)	600 : 1	
音声出力	5 W モノラル	
スピーカー	口径 4.5 cm、個数 1個	
対応走査	水平 15 ~ 100 kHz	
周波数	垂直 50 ~ 120 Hz	
表示可能 解像度	コンピュータ信号 入力時	最大入力解像度 : UXGA 1600×1200ドット (圧縮表示) パネル表示解像度 : XGA 1024×768ドット
	ビデオ信号入力時	表示可能信号 : NTSC, 4.43NTSC, PAL, SECAM, PAL-M, PAL-N, PAL-60 NTSC水平解像度 : 600 TV本 (S端子入力時)
	コンポーネント信号 入力時	表示可能信号 : 480i, 480p, 576i, 576p, 720p, 1080i パネル表示解像度 : XGA 1024×768ドット
	コンピュータ入力 出力	RGB (BNC端子) 1系統 RGB (ミニD-Sub 15ピン(メス)端子) 1系統 RGB : 0.7 V(p-p) 75 Ω / 1.0 V(p-p) 75 Ω (同期信号重畳時)
ビデオ 入出力	コンピュータ出力	同期信号 H (水平同期)、V (垂直同期) : TTLレベル 正負両極性 HV (複合同期) : TTLレベル 正負両極性 ステレオ音声 (φ3.5 mm ステレオミニジャック) 1系統
	ビデオ入力	RGB (ミニD-Sub 15ピン(メス)端子) 1系統 出力レベル可変 ステレオ音声 (φ3.5 mm ステレオミニジャック) 1系統 Y/C分離映像 (S端子) または Y/C分離映像 (BNC端子×2) 1系統 コンポジット映像 (RCA端子) または コンポジット映像 (BNC端子) 1系統 ステレオ音声 (RCA端子×2) 1系統
コンポーネント 入出力	ビデオ出力	ステレオ音声 (φ3.5 mm ステレオミニジャック) 1系統 出力レベル可変 *端子はコンピュータ出力と兼用
	コンポーネント入力	Y, Ca, Crまたは Y, Pb, Pr (BNC端子) 1系統 Y, Ca, Crまたは Y, Pb, Pr (ミニD-Sub 15ピン(メス)端子) 1系統 Y : 1.0 V(p-p) 75 Ω (同期信号含む) Ca, Cr/Pb, Pr : 0.7 V(p-p) 75 Ω
制御入出力/ その他	コンポーネント出力	同期信号 Y信号への重畳 : 0.3 V 負極性 Y信号への重畳 (3値同期の場合) : ±0.3 V *端子はコンピュータ入力と兼用 ステレオ音声 (φ3.5 mm ステレオミニジャック) 1系統 *端子はコンピュータ出力と兼用
	本体制御用	Y, Ca, Crまたは Y, Pb, Pr (ミニD-Sub 15ピン(メス)端子) 1系統 ステレオ音声 (φ3.5 mm ステレオミニジャック) 1系統 出力レベル可変 *端子はコンピュータ出力と兼用
使用温度 使用湿度 電源 消費電力 外形寸法 (幅×高さ×奥行) 質量 キャビネット色 梱包寸法 (幅×高さ×奥行) 梱包質量	コンピュータ制御用	シリアル端子 (8ピン(メス)端子) RS-232C準拠 2系統 シリアル端子 (8ピン(メス)端子) RS-232C準拠 1系統 *端子は本体制御用と兼用
	ワイヤードリモコン入力	USB端子 (4ピン(オス) Bタイプ端子) USB規格 1系統
	ワイヤードリモコン出力	φ3.5 mm ステレオミニジャック 1系統 φ3.5 mm ステレオミニジャック 1系統
	電源コード (2.9 m)、変換アダプター、リモコン、単三乾電池 (×4)、RS-232Cケーブル (1.8 m×2本)、AVケーブル (1.5 m)、RGB信号ケーブル (1.8 m)、ターミナルカバー (セーフティーピン2個付き)、警報装置作動ラベル、フィルター、レンズキャップ (本体に装着済み)	
付属品	13.0 kg	

\* 出荷時における本製品の平均的な値を示しており、JIS X 6911: 2003 データプロジェクターの仕様書様式に則って記載しています。測定方法、測定条件については附属書2に基づいています。

作成日付	2006年9月改	形名	三菱データプロジェクター <b>LVP-XL5900</b>
三菱電機株式会社 京都製作所	整理番号	04E03	