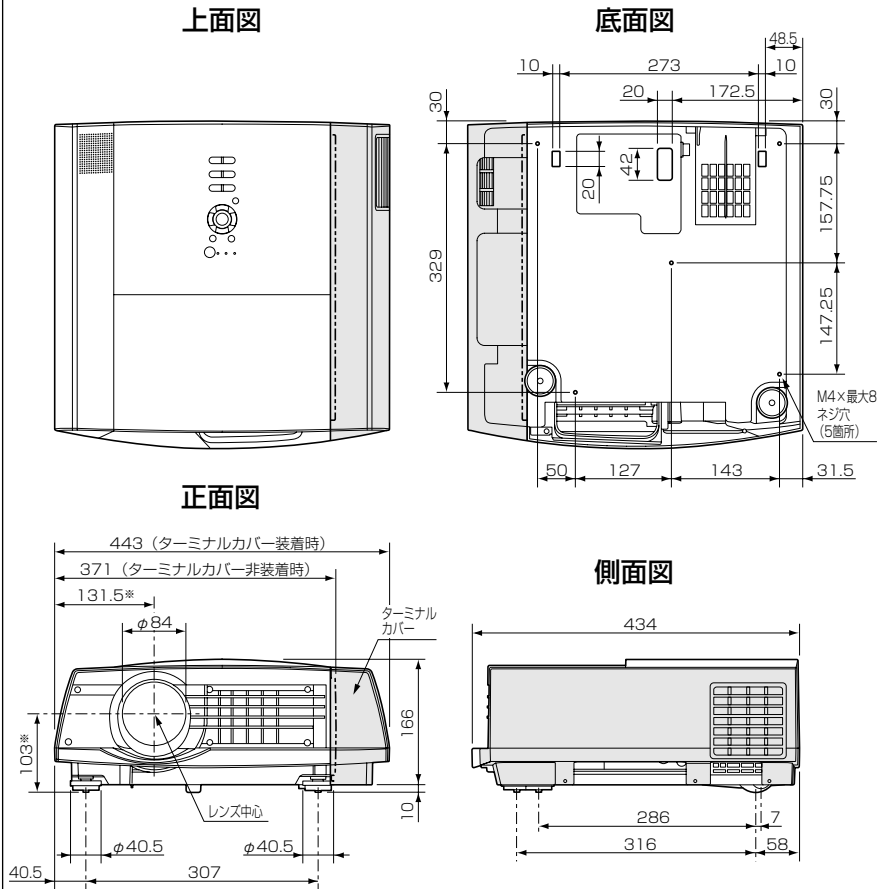


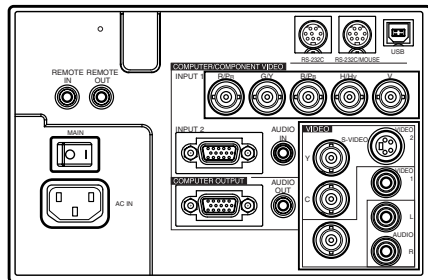
三菱データプロジェクター LVP-XL5950/LVP-XL5950L

■外形寸法図 単位: mm 縮尺率: 1/10

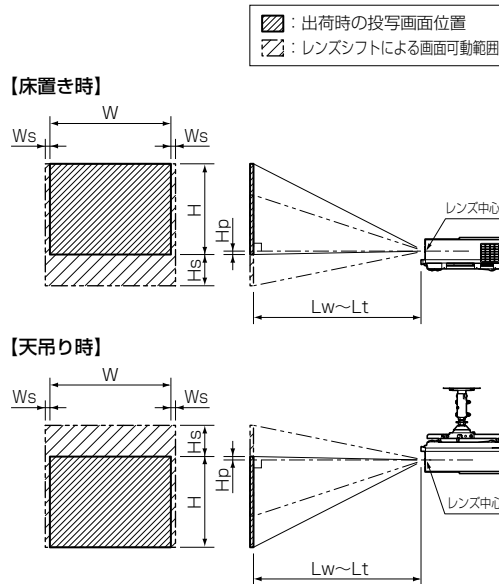


※ 出荷時の値。レンズシフトにより変動します。

■接続端子部



■投写画面サイズと投写距離



対角 [型]	投写画面サイズ			レンズシフトによる 画面可動寸法		投写距離	
	W: 幅 [cm]	H: 高さ [cm]	Hp*: [cm]	Ws: 幅 [cm]	Hs: 高さ [cm]	Lw: 最短時 [m]	Lt: 最長時 [m]
60	122	91	4.6	6.2	42.0	2.3	2.9
80	163	122	6.1	8.3	55.8	3.0	3.9
100	203	152	7.6	10.3	69.5	3.8	4.9
150	305	229	11.4	15.4	103.8	5.8	7.3
200	406	305	15.2	20.5	138.1	7.7	9.8
250	508	381	19.1	25.5	172.4	9.7	12.3
300	610	457	22.9	30.6	206.6	11.6	-

※ 出荷時の値です。

■仕様

形名	LVP-XL5950/LVP-XL5950L
キャビネット色	アイボリーホワイト (マンセルNo.近似値: Y-N8.5)
投写方式	三原色液晶シャッター式 フロント投写/リア投写
光学系	ダイクロミックミラーによる色分離、ダイクロミックプリズムによる色合成方式 サイズ: 1.3型 (3.3 cm) × 3枚、アスペクト比4:3 駆動方式: p-Si TFTアクティブマトリクス方式 画素数: 786432画素 (1024×768)×3枚、総画素数2359296 配列: ストライプ
液晶パネル	電動ズーム (1倍~1.3倍)、F1.8~F2.1 f: 51 mm ~ 64 mm
投写レンズ	SHPランプ 270 W
光源	4: 3投写時: 60型 ~ 300型 (投写距離2.3 m ~ 12.3 m)
投写画面サイズ(投写距離)	0° ~ 7°
アジャスター調整角度	フルカラー (1677万色)
色再現性	5200 lm
明るさ※	600:1 (全白/全黒)
コントラスト比	φ4.5 cm 丸形 (4 Ω 5 W) モノラル
スピーカ	水平: 15 kHz ~ 100 kHz 垂直: 50 Hz ~ 120 Hz
対応走査周波数	コンピュータ信号入力時 (単位: ドット) [PC AT互換機] [VGA] 640×400, 640×480 [SVGA] 800×600 [XGA] 1024×768 [SXGA] 1152×864, 1280×960, 1280×1024 [UXGA] 1600×1200 [Mac] 640×480, 832×624, 1024×768, 1152×870 [PC98] 640×400 [EWS] 1024×768, 1152×900, 1280×1024 ※1024×768はリアル表示、その他は拡大/圧縮表示 ビデオ信号入力時: 水平 600 TV本
表示可能解像度	NTSC, 4.43NTSC, PAL, PAL-M, PAL-N, PAL-60, SECAM
ビデオ対応信号	525i (480i), 525p (480p), 625i (576i), 625p (576p), 1125i (1080i), 750p (720p)
コンピュータビデオ対応信号	コンピュータ入力/コンピュータビデオ入力 アナログRGBまたはY, Cb, CrまたはY, Pb, Pr (BNC端子) 1系統 アナログRGBまたはY, Cb, CrまたはY, Pb, Pr (ミニD-sub15ピン(メス)端子) 1系統 アナログRGB: 0.7 V(p-p) 75 Ω / 1.0 V(p-p) 75 Ω (同期信号重畳時) Y : 1.0 V(p-p) 75 Ω (同期信号含む) Cb, Cr/Pb, Pr : 0.7 V(p-p) 75 Ω 同期信号 H (水平同期), V (垂直同期) : TTLレベル 正負両極性 HV (複合同期) : TTLレベル 正負両極性 Y信号への重畳 : 0.3 V 負極性 Y信号への重畳 (3値同期の場合) : ±0.3 V ステレオ音声 (φ3.5 mm ステレオミニジャック) 1系統 ビデオ入力 Y/C分離映像 (S端子) または Y/C分離映像 (BNC端子×2) 1系統 コンポジット映像 (RCA端子) またはコンポジット映像 (BNC端子) 1系統 ステレオ音声 (RCA端子×2) 1系統
映像・音声入力	アナログRGBまたはY, Cb, CrまたはY, Pb, Pr (ミニD-sub15ピン(メス)端子) 1系統 入力と同一の信号形式で出力 ステレオ音声 (φ3.5 mm ステレオミニジャック) 1系統 出力レベル可変 プロジェクター本体制御入力 シリアル (ミニDIN8ピン(メス)端子) RS-232C規格 1系統 プロジェクター本体制御入力/マウスリモコン出力 シリアル (ミニDIN8ピン(メス)端子) RS-232C規格 1系統 マウスリモコン出力 シリアル (USB4ピン(オス) Bタイプ端子) USB規格 1系統 ワイヤードリモコン出力 (φ3.5 mm ステレオミニジャック) 各1系統
映像・音声出力	5°C ~ 40°C (30% ~ 90% 湿度を除く)
使用温度 (使用湿度)	AC100 V, 50/60 Hz
電源	380 W
消費電力	幅 371 mm × 高さ 176 mm × 奥行 434 mm (本体のみ) 幅 443 mm × 高さ 176 mm × 奥行 434 mm (ターミナルカバー装着時)
外形寸法	LVP-XL5950 9.0 kg (ターミナルカバー装着時) LVP-XL5950L 8.2 kg (ターミナルカバー装着時)
質量	幅 510 mm × 高さ 395 mm × 奥行 565 mm
梱包寸法	LVP-XL5950 13.0 kg, LVP-XL5950L 12.2 kg
梱包質量	電源コード (2.9 m)、電源プラグアダプター、リモコン、単3乾電池 (×4)、RS-232Cケーブル (×2)、映像・音声コード (ステレオ)、RGBケーブル、ターミナルカバー (盗難警報装置付き)、レンズキャップ (本体に装着済み)、フィルター
付属品	

仕様は改良などのため一部変更する場合があります。光学特性はLVP-XL5950仕様
※: 出荷時における本製品の平均的な値を示しており、JIS X 6911:2003 データプロジェクターの仕様書様式に則って記載しております。測定方法、測定条件については附属書2に基づいています。

作成日付	2006年4月改	形名	三菱データプロジェクター LVP-XL5950/LVP-XL5950L
三菱電機株式会社 京都製作所		整理番号	03E04