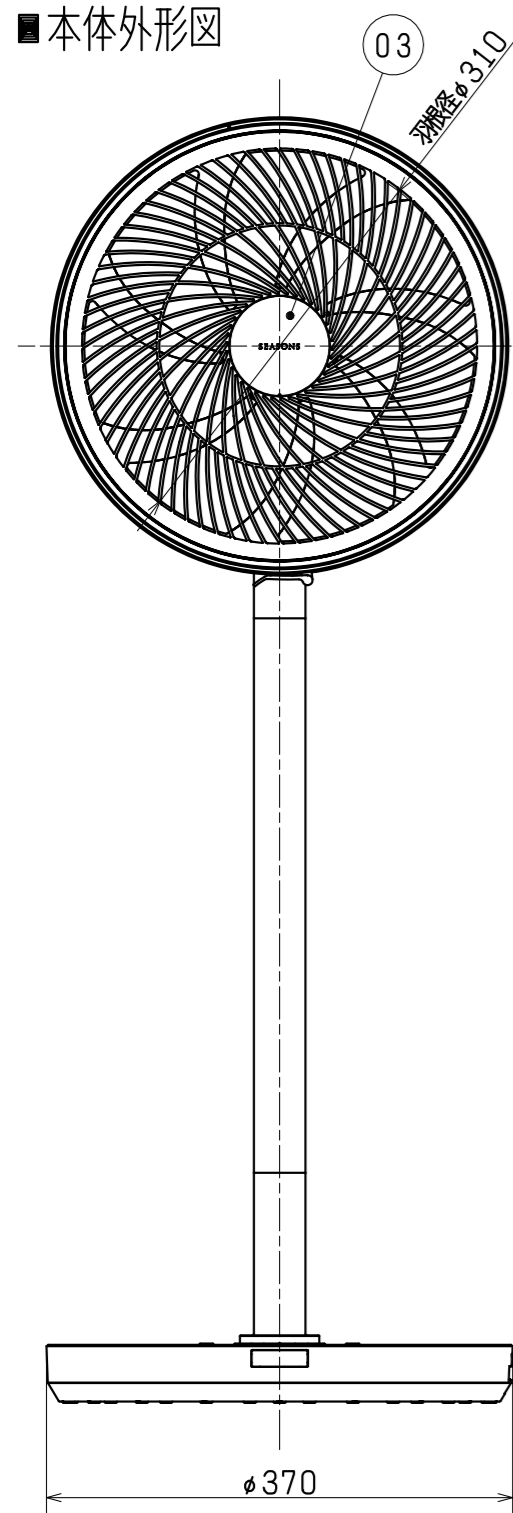
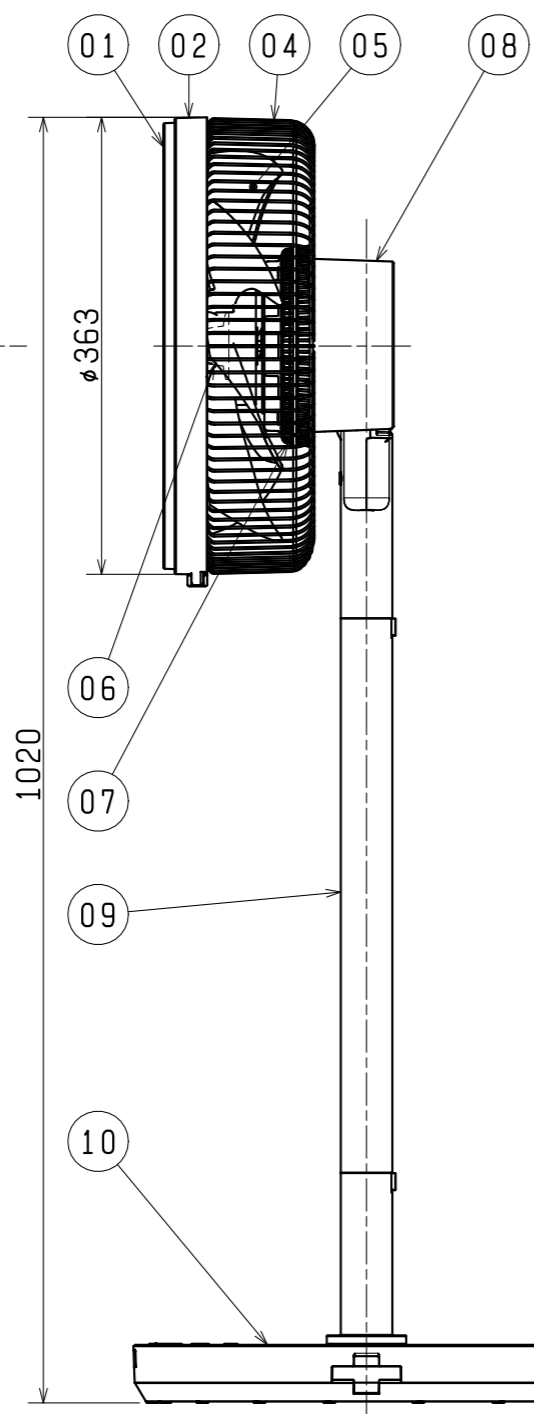
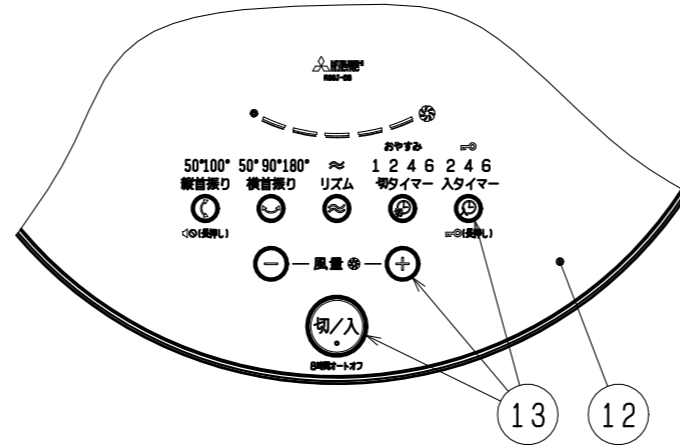


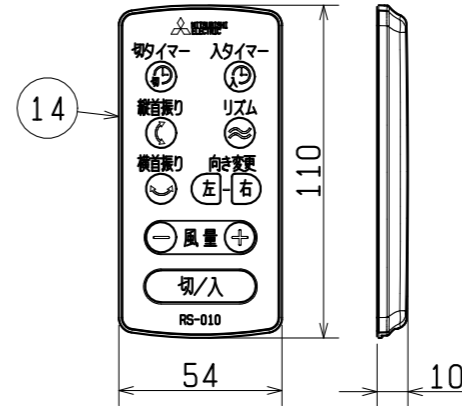
■ 本体外形図



■ 操作部



■ 付属部品 (リモコン)



■ 形名及び色調

形名	本体色	リモコン色
R30J-DS (W)	クールホワイト	ホワイト
R30J-DS (BR)	ダークブラウン	ブラウン

■ ご使用に関するご注意

- 本製品は一般家庭用です。つぎのところでは使わないでください。(感電、火災、破損、故障の原因になります)
- 温室、ビニールハウスなど温度、湿度の高いところ
- 雨や水しぶきのかかる場所
- 室外や40℃以上の高温になる場所
- ガスレンジなど炎に近い場所
- 綿ぼこりや砂ぼこりの多い場所
- 常に10℃以下になる低温な場所
- 引火性ガスのある場所
- 工場内など油のつきやすい場所
- 有機溶剤を使用している場所
- 直射日光等、強い紫外線が当たる場所
- つぎのところではリモコン操作ができないことがあります。
- 本体受信部とリモコンの間に障害物がある場所
- インバーター照明器具または、電子瞬時点灯照明器具を使用している場所
- 本体の受信部に直射日光等の強い光が当たるところ
- テレビの近くなど電磁波の影響を受けやすい場所

■ 特性表

定格電圧 (V)	定格周波数 (Hz)	定格消費電力 (W)	風速 (m/s)	風量 (m³/h)	質量 (kg)
100	50-60	15	3.0	1440	5.8
電動機形式	直流ブラシレスモータ	左右首振り角度	50°・90°・180°	上下首振り角度	100° (上:90°/下:10°)・50° (上:40°/下:10°)
耐電圧	AC 1000V 1分間	絶縁抵抗	1MΩ以上 (500Vメガオーム)		
メリット	・サイレント風 ・エクストラウイングレットファン (7枚羽根) ・ロング気流ファンガード ・DCモーター ・3D立体首振り ・2WAY構造 ・5段階リズム風 ・リモコン首振り				
その他	・リモコンによる首振り方向調節 ・入切タイマー ・おやすみタイマー ・簡単組立 ・でかボタン ・チャイルドロック ・消灯消音 ・メモリー機能				

・特性はJIS C 9601に基づく

品番	品名	材質	色調 (マンセル番号・近似色)	
			R30J-DS (W)	R30J-DS (BR)
01	前ガード	合成樹脂	1B6 8.8/0.1	5YR 2/1
02	ガード枠	合成樹脂	1B6 8.8/0.1	5YR 3/1
03	ガードマーク	合成樹脂シート	NG.5 (※)	5YR 2/1 (※)
04	後ガード	普通鉄線 (塗装処理)	7.3Y 8.57/0.23	5YR 3/1
05	羽根	合成樹脂 (透明)	1.2GY 9.25/0.09 (※)	3.8YR 8.1/1.4 (※)
06	スピナ	合成樹脂	1B6 8.8/0.1	4.2PB 2.8/0.2
07	ガード止めナット	合成樹脂	1B6 8.8/0.1	4.2PB 2.8/0.2
08	モーターカバー	合成樹脂	1B6 8.8/0.1	5YR 3/1
09	中間支柱	合成樹脂	1B6 8.8/0.1	5YR 3/1
10	ベース	合成樹脂	1B6 8.8/0.1	5YR 3/1
11	電源コード	2心ビニル平形コード 有効長 1.9m	(白)	(黒)
12	操作部	合成樹脂シート	NG.5 (※)	5YR 2/1 (※)
13	ボタン	合成樹脂	N7.2	10YR 1/1
14	リモコン	合成樹脂	1B6 8.8/0.1	5YR 3/1

※品番03, 12の色調はメタリック色のため、品番05の色調は透明色のため参考値となります。

単位 (mm)

※仕様は場合により変更することがあります。

第3角図法		形名	三菱扇風機 30cmハイポジション扇 DCモータータイプ R30J-DS (W) / (BR)	
作成日付	2015-05-26	整理番号	NA115003A	1/1